



ULTIMHEAT

HEAT & CONTROLS



(ATEX, IECEx, CCCEx)

防爆温控器和接线盒

- 不带外壳的温控器：
- 关于合并装置在各种盒子、外壳和机柜里的温控器：
- 用于非爆炸区域的伴热接线盒和附件：


查看1号目录书

查看2、3号目录书

查看12号目录书

联系我们

概要

第1部份	概要	页码Cat4-4-1-1 至6	1-6
第2部份		历史及技术介绍 页码Cat4-4-2-1 至6	1-6
第3部份	编号清单	页码Cat4-4-3-1 至4	1-4

用于合并装置的固定温度限制器, 电线或电缆电气连接 页码Cat4-4-4-1 至16

第4部份	适用于潜在爆炸性环境的恒温器技术介绍			3-4	
		UZ	 II 2G Ex mb IIC T4 Gb  II 2D Ex mb IIIC T125°C Db	型号UZ, 微型的表面安装的碟型限温器, 电缆输出, 最大额定值6A 240VAC, 校正温度从 50°C到100°C (电流感应)	5-6
		UX	 II 2G Ex mb IIC T3 Gb  II 2D Ex mb IIIC T150°C Db	型号UX, 微型的表面安装的碟型限温器, 电缆输出, 最大额定值6A 240VAC, 校正温度从 50°C到130°C (电流感应)	7-8
		4YC	Ex «n» (部分)	型号4YC, 限温器设计用于符合 IEC 60079-0: 2017 (爆炸性环境, 一般要求) § 26.5.1.2和 IEC 60079-15: 2017 (爆炸性环境, “n”类防护的设备保护) §9、11.2.1、11.2.2 和 11.2.3.1, 适用于可能存在根据 ISO 817 标准被归类为 A3 级的 R290 高易燃制冷剂 (例如空调和热泵中使用的制冷剂) 的情况 (详见 IEC/EN60335-2-40)。最大额定值9A 240VAC 防水。(TÜV认证 GC/70269203) 校正温度 5至85°C	9
		4VA	 II 2G Ex mb IIC T4 Gb  II 2D Ex mb IIIC T125°C Db	型号4VA, 碟型限温器, 电缆输出, 额定值10A 240VAC, 校正温度从 5到100°C , 各式各样的主体设计 (A、B、C、D、E、F), 用于环境控制、表面控制或液体控制, 可设计新的主体而无需申请新的认证。	10-11
		4VB	 II 2G Ex mb IIC T4 Gb  II 2D Ex mb IIIC T125°C Db	型号4VB, 碟型限温器, 电线输出, 额定值10A 240VAC, 校正温度从 5到100°C 。各式各样的主体设计 (A、B、C、D、E、F), 用于环境控制、表面控制或液体控制, 可设计新的主体而无需申请新的认证。	10-11
		4XA	 II 2G Ex mb IIC T3 Gb  II 2D Ex mb IIIC T150°C Db	型号4XA, 碟型限温器, 电缆输出。额定值10A 240VAC。校正温度从 5到130°C 。各式各样的主体设计 (A、B、C、D、E、F), 用于环境控制、表面控制或液体控制。可设计新的主体而无需申请新的认证。	12-13
		4XB	 II 2G Ex mb IIC T3 Gb  II 2D Ex mb IIIC T150°C Db	型号4XB, 碟型限温器, 电线输出。额定值10A 240VAC, 校正温度从 5到130°C , 各式各样的主体设计 (A、B、C、D、E、F), 用于环境控制、表面控制或液体控制, 可设计新的主体而无需申请新的认证。	12-13

由于我们的产品是不断地持续改进的, 数据表上使用的图纸、描述、特性等只是作为引导而已, 可以不经提前通知进行更改。



第5部份		KAB-K	II 2G Ex db IIC T5/T6 Gb II 2D Ex tb IIIC T95°C/ T80°C Db	温度控制，前面或背面安装，电线连接。温度范围广：从 -50°C到+500°C 常闭：16(4)A 常开：10(2)A，125/250/400 VAC； 50/60 Hz；-60°C到+50°C (T6/T80°C) 常闭：16(4)A 常开：10(2)A，125/250/400 VAC； 50/60 Hz；-60°C到+80°C (T5/T95°C) 常闭：25(4)A 常开：15(2)A，125/250 VAC； 50/60 Hz；-60°C到+50°C (T5/T95°C)	3-6
		KAB-L	II 2G Ex db IIC T5/T6 Gb II 2D Ex tb IIIC T95°C/ T80°C Db	温度控制，导轨安装，电线连接。温度范围广：从 -50°C到+500°C 常闭：16(4)A 常开：10(2)A，125/250/400 VAC； 50/60 Hz -60°C到+50°C (T6/T80°C) 常闭：16(4)A 常开：10(2)A，125/250/400 VAC； 50/60 Hz；-60°C到+80°C (T5/T95°C) 常闭：25(4)A 常开：15(2)A，125/250 VAC； 50/60 Hz；-60°C到+50°C (T5/T95°C)	7-10
		KAB-3	II 2G Ex db IIC T5/T6 Gb II 2D Ex tb IIIC T95°C/ T80°C Db	温度控制，前面或背面安装，电缆连接。温度范围广：从 -50°C到+500°C 常闭：16(4)A 常开：10(2)A，125/250/400 VAC； 50/60 Hz；-60°C到+50°C (T6/T80°C) 常闭：16(4)A 常开：10(2)A，125/250/400 VAC； 50/60 Hz；-60°C到+80°C (T5/T95°C) 常闭：25(4)A 常开：15(2)A，125/250 VAC； 50/60 Hz；-60°C到+50°C (T5/T95°C)	11-14
		KAB-4	II 2G Ex db IIC T5/T6 Gb II 2D Ex tb IIIC T95°C/ T80°C Db	温度控制，导轨安装，电缆连接。温度范围广：从 -50°C到+500°C 常闭：16(4)A 常开：10(2)A，125/250/400 VAC； 50/60 Hz；-60°C到+50°C (T6/T80°C) 常闭：16(4)A 常开：10(2)A，125/250/400 VAC； 50/60 Hz；-60°C到+80°C (T5/T95°C) 常闭：25(4)A 常开：15(2)A，125/250 VAC； 50/60 Hz；-60°C到+50°C (T5/T95°C)	15-18
		8Z	Ex «n» (部分)	型号 8Z，1、2、3 极手动复位限温器。固定设置。符合IEC 60079-0，IEC 60079-15部分要求。 根据ISO 817，当有可能存在等级为A3的R290高度易燃制冷剂时使用电线连接。 <u>这不是Ex防爆认证的产品。</u> 最大额定值 20 (3.3)A 250V，16(2.6) A 400V 防水。校正范围从 70°C 到130°C	19-21
		81	Ex «n» (部分)	8Z: 3极手动复位失效保护限温器，双断开触点，校正温度高达130°C(266°F)，6.35 快插端子，额定值 25A (3.3)A 250V，20A (2.6A) 400V，背部安装， <u>根据ISO 817，在可能存在有R290高易燃制冷剂等级A3的情况下使用</u> 本产品非 Ex 认证，专为热泵应用而设计	22-23

由于我们的产品是不断地持续改进的，数据表上使用的图纸、描述、特性等只是作为引导而已，可以不经提前通知进行更改。

由于我们的产品是不断地持续改进的，数据表上使用的图纸、描述、特性等只是作为引导而已，可以不经提前通知进行更改。

带或不带接线柱的接线盒和外壳，用于收纳KA、KY或KZ温控器，
专为伴热和管道安装而设计 页码Cat4-4-6-1 至20

1-20



接线盒技术介绍				3-6	
第6部份		Y92 Y93	Ex II 2G Ex eb IIC T6/T5/T4 Gb Ex II 2D Ex tb IIIC T80°C/T95°C/T125°C Db	电伴热接线盒，用于安装在管道 (Y92)、柱子或垂直的墙面 (Y93)，用于接线柱、机械式或电子式温控器的合并装置	7-13
		Y92***KA Y93***KA	Ex II 2G Ex eb IIC T6/T5 Gb Ex II 2D Ex tb IIIC T80°C/T95°C Db	感温棒和毛细管式温控器的一些示例，带设定调节，配有管道安装脚 (Y92***KA) 或柱子/墙面安装支架 (Y93***KA)，额定电流高达25A	14-21

带或不带接线柱的接线盒和外壳，用于收纳KA、KY或KZ温控器，专为墙式安装而设计 页码Cat4-4-7-1 至18

1-18

第7部份				3
	Y9A0	Ex II 2G Ex eb IIC T6/T5/T4 Gb Ex II 2D Ex tb IIIC T80°C/ T95°C/ T125°C Db	带M20和M25电缆接头和35mm导轨的接线盒	3
	Y9B1 Y9D1	Ex II 2G Ex eb IIC T6/T5 Gb Ex II 2D Ex tb IIIC T80°C/T95°C Db	带一个M20和一个M25电缆接头以及一个带内部或外部调节的球管和毛细管温控器接线盒，在底面进行毛细管输出	4
	Y9C1 Y9E1	Ex II 2G Ex eb IIC T6/T5 Gb Ex II 2D Ex tb IIIC T80°C/T95°C Db	带两个M20和一个M25电缆接头以及一个带内部或外部调节的球管和毛细管温控器接线盒，在侧面进行毛细管输出	5
	Y9C3 Y9E3	Ex II 2G Ex eb db IIC T6/T5 Gb Ex II 2D Ex tb IIIC T80°C/T95°C Db	带两个M20和一个M25电缆接头以及一个带内部或外部调节的球管和毛细管温控器接线盒，在侧面进行毛细管输出，环境温度球管	6
	Y9B5 Y9E5	Ex II 2G Ex eb IIC T6/T5 Gb Ex II 2D Ex tb IIIC T80°C/T95°C Db	Y9B5: 平的盖子用于内部调节， 140×110×90mm适用于一个KA Y9E5: 带旋钮的盖子用于外部调节， 140×110×100mm适用于一个KA 长方形的PPS外壳，墙式安装， 90×110mm的那面仅一个M25和一个 M20电缆接头，一套6位的4mm ² 接线 柱，包括一个地线接线柱。感温棒和 毛细管的输出位于背面的探温棒内。 低温的最高设定点(≤300°C)，带 1/2" 螺 纹的探温棒(可选其他尺寸)。需注明探 温棒长度。额定电流最高可达25A。	7



第7部份		Y9B6 Y9E6	<p>II 2G Ex eb IIC T6/T5 Gb</p> <p>II 2D Ex tb IIIC T80°C/T95°C Db</p>	<p>Y9B6: 平的盖子用于内部调节, 140×110×90mm适用于一个KA</p> <p>Y9E6: 带旋钮的盖子用于外部调节, 140×110×100mm适用于一个KA</p> <p>长方形的PPS外壳, 墙式安装, 90×110mm的那面仅一个M25和一个M20电缆接头, 一套6位的4mm²接线柱, 包括一个地线接线柱。感温棒和毛细管的输出位于背面的探温棒内。高温的最高设定点(>300≤500°C), 带热交换器和 1/2" 螺纹的探温棒(可选其他尺寸)。需注明探温棒长度。额定电流最高可达25A。</p>	8-9
		Y9TV	<p>II 2G Ex eb IIC T6 Gb</p> <p>II 2D Ex tb IIIC T80°C Db</p>	<p>型号Y9TV, 在外壳里带螺丝端子接线盒的碟型限温器, 电气额定值10A 240VAC, 从5到80°C校正。接线柱用于0.5至4mm²电线, 3到9个端子, 1个或两个M20电缆接头。</p>	12-13

带内置接线柱的接线盒和外壳, 与圆的标准电线或自调节扁平发热线一起使用。不可与温控器一起使用。墙式或管道安装。

Page Cat4-4-8-1-28

1-28

第8部份		6YTEW	<p>II 2G Ex eb IIC T5 Gb</p> <p>II 2D Ex tb IIIC T95°C Db</p>	<p>型号6YTEW, 发热电缆终端, 可用于标准的发热电缆或防爆发热电缆, 最高温度95°C, 密封件是在工厂根据收到的发热电缆的样品尺寸进行选择的。</p>	3-5
		Y40	<p>II 2G Ex eb IIC T5 Gb</p> <p>II 2D Ex tb IIIC T95°C Db</p>	<p>型号Y40, 材质为PPS的自剥皮接线盒, 带2个M25电缆接头。可用于标准的发热电缆或防爆发热电缆。最高温度95°C, 额定值32A, 6mm², 密封件是在工厂根据收到的发热电缆的样品尺寸进行选择的。可提供平的墙式安装支架或用于管道安装的塑料或不锈钢支架</p>	6-11
		Y41	<p>II 2G Ex eb IIC T5 Gb</p> <p>II 2D Ex tb IIIC T95°C Db</p>	<p>型号Y41, 材质为PPS的自剥皮接线盒, 带4个M25电缆接头。可用于标准的发热电缆或防爆发热电缆。最高温度95°C, 额定值32A, 6mm², 密封件是在工厂根据收到的发热电缆的样品尺寸进行选择的。可提供平的墙式安装支架或用于管道安装的塑料或不锈钢支架</p>	12-16

由于我们的产品是不断地持续改进的, 数据表上使用的图纸、描述、特性等只是作为引导而已, 可以不经前提通知进行更改。

外壳和温控器的标准附件

Page Cat4-4-9-1~16

1-16

由于我们的产品是不断地持续改进的，数据表上使用的图纸、描述、特性等只是作为引导而已，可以不经提前通知进行更改。

第9部份		66MQ, 66MG 66MZ, 66ME 66CP, 66EN	用于防爆温控器的旋钮和刻度盘	3-5
		6YTQW46, 6YTQV47, 6YTQP46	用于防爆外壳的管道安装支脚	6-9
		BW Ex II 2 G D Ex eb IIC Gb	Atex接线柱, 4mm ² 和 6mm ² 用于 火线和零线 , 用于EX “e” 外壳	10-13
		BX Ex II 2 G D Ex eb IIC Gb	Atex接线柱, 4mm ² 和 6mm ² 用于 接地 , 用于EX “e” 外壳	14-16

特殊的工具 页码Cat4-4-8-1至8

P1-P8

第10部份		6YTTL03	用于电线的 专用的六角压接钳 (独家制造的型号)	P3
		6YTTL04	用于伴热电缆的 专用的剥皮钳 , 根据所有电缆尺寸而 专用的切割刀片 。	P4-P6
		6YTTL05	在导体之间剪切发热区域的 专用工具 (用于平的自调节电缆)。也能剪切两根导体其中的一根, 其绝缘层超过5mm, 以在自调节发热电缆的末端保持安全隔离距离 (独家制造的型号)。	P7-P8

更新于 2026/03/30



由于我们的产品是不断地持续改进的，数据表上使用的图纸、描述、特性等只是作为引导而已，可以不经提前通知进行更改。



由于我们的产品是不断地持续断改进的，数据表上使用的图纸、描述、特性等只是作为引导而已，可以不经提前通知进行更改。

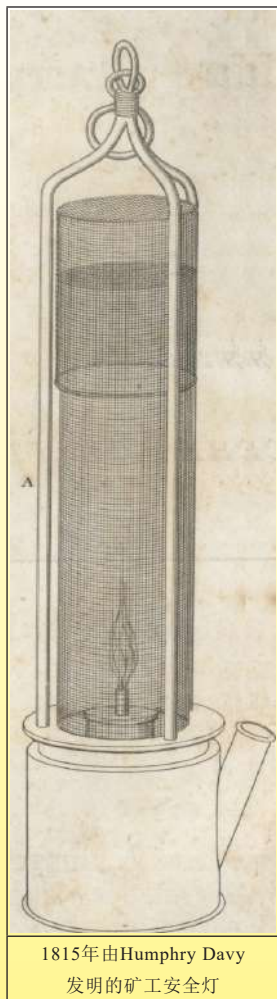
第二章

防爆温控器历史和技术介绍



由于我们的产品是不断地持续改进的，数据表上使用的图纸、描述、特性等只是作为引导而已，可以不经提前通知进行更改。

由于我们的产品是不断地持续改进的，数据表上使用的图纸、描述、特性等只是作为引导而已，可以不经提前通知进行更改。



1815年由Humphry Davy发明的矿工安全灯

因油灯火焰而引致在矿井中的沼气爆炸，导致了很多意外事故及造成数百人死亡。这样的爆炸有双重危险：沼气和煤尘。当甲烷爆炸，爆炸经常会由最初的爆炸导致煤尘团燃烧，而煤尘团燃烧会产生更剧烈的粉尘爆炸（尘末爆炸）。

举出最古老的例子，但肯定不是第一个悲剧，是在比利时Liège附近的Barbeau de Wez煤矿之一，在1514年，当时造成94人遇害。

第一个解决方案是雇佣较少的人、志愿者，并且每天花费更多的费用来点燃气体。

在矿工到达前，沼气被“点燃”。为了达到这个目的，一名称为忏悔（因他所穿的套装）的工人或枪手，用湿的皮革或织物的衣服包着身体，脸部戴头盔保护，头盔上带有玻璃窗口，携带点燃的蜡烛，负责点燃气体容器，大多位于通道的上部。

Alphonse Meugy在他的书《Rive-de-Gier的矿井历史》（1848）里介绍了如何操作：

“两名称为枪手的工人在他们的伙伴们下去之前，他们经常先下去矿井几个小时，穿着厚实的帆布衣服，并用一种头罩盖着。他们在一定距离的工作区域前行，他们中的一个躲在通道附近，而另外一个则手持一支末端点燃灯芯的棒，爬行着接近，直到灯芯的火焰开始扩大。然后他和着湿透的衣服躺着，脸朝地面，举起棒至挖掘的顶部。这会产生爆炸，往往对枪手产生严重的伤害。他会被他同事救出。”

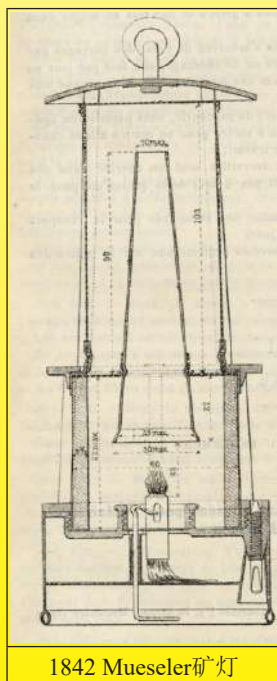
也用矮种马带着一支点燃的蜡烛。它们掺着水的，然后被送到通道里，希望产生微小的爆炸。

发生许多事故后，在1815年英国的Humphry Davy发现，将火焰放入一个非常细的网眼里，沼气不会被点燃。矿工的点火变得更安全。

“忏悔者”或“枪手”的做法，约1835年在矿山行业逐步被视为非法行为，在那以后，从1823年开始，在法国在矿坑中几乎普遍使用Davy灯。

这灯，在法国被称为“Davyne”，似乎有可能对所有沼气的点燃提供必要的安全保证，但是在使用这灯的煤矿里发生了多次爆炸后，很快就证明它并不是完美无瑕的，它只能减少爆炸发生的机率，不能在所有情况下都能防止爆炸。尤其是，它具有以下的缺点：

- 空气和碳氢混合物的点燃可通过金属帆布，在有快速的气流的通道中发生。鉴于此，灯的火焰使网孔变红或穿过网孔。
- 最轻微的震动可导致变形或甚至将网孔撕裂开，从而致使灯起不到作用。
- 该金属网与储油罐接触，很快会被粘上油脂并夹带着燃料灰尘，从而在里面和外面形成可被点燃的浆状物。



1842 Mueseler矿灯

1842年Liège Mathieu-Louis Mueseler发明了一盏有以下优点的灯：

- 当有大量易爆炸性的气体，即使是纯氢气混合时，它会迅速熄灭。
- 它的照明是最好的，可以放置在远离工人的位置并且无需工具，而且最适合用于有强气流的通道。
- 金属丝网，远离油罐，不渗透到油。只能粘到干尘，但很容易除去。
- 它设有两个金属丝网，一个是水平的，而另一个是垂直的，这样，当有一个破损时，另一个仍保持完整无缺。
- 最后，激活燃烧的气流是从上到下的，而不是横向的，条款中提供了其他所有普及的安全灯不可估量的优点，当空气中有足够的碳氢供给一种爆炸性的混合物时，它会突然关掉。

这盏在瑟兰盆地和比利时的其他煤炭中心等传播开来，并且在1864年，它被比利时政府法定使用。然后，被法国和英国的矿井所采用。

矿工照明变得更安全。这些灯的使用，仍然与安全有关联，并也有人为的粗心而导致许多意外的发生。下面是一个例子，我的一个祖先Auguste-Joseph Jumeau，是受害者之一：

在1852年3月6日星期六，在博里纳日（比利时）埃卢日的“Ferrand”煤矿，早班人员刚到达通道，这是这矿井工作的最后一天，因为它要关闭以做好改善及安全工作。煤矿有一个小的直径并且仅允许两个桶通过（大的桶用于将煤及人员运送上地面），系在大麻绳上。

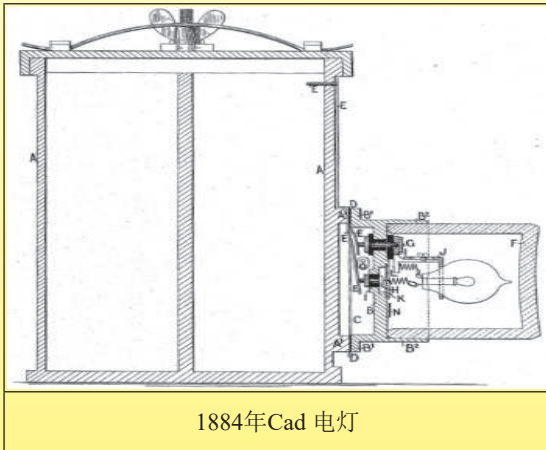
在悬挂点的20米处，在一个通道入口处，有一个矿井马匹用的盛有水的水箱。早上约10点，负责管理马匹的工人去那里提水。由于灯不够亮（可能是Davy型号的灯），他轻率地打开了它。火焰一旦与大气接触，爆炸就震动了整个矿井。驯马师被抛到墙上，被严重烧伤。尽管如此，他还是活了下来。他的许多同伴就没那么幸运了：63名矿工，包括男人、妇女和儿童均遇害。



1862年Dumas et Benoit的电矿工灯

有一个风险仍有待解决：灯的点燃，如果意外熄灭，这迫使着要退出井外。在19世纪90年代，当煤油取代灯中的石油时，对矿工灯用的电子点火系统进行了测试，其外壳没让火焰冒出（英国的William Ackroyd, Morley申请专利）。

第一个带电池的手提式电灯被MM. Dumas 和Benoit于1862年在巴黎科学院提出，没有明确地符合安全要求，与早期的预期不一样，早期预期将他们的照明管封装在密封管中，因为不担心沼气被点燃（在1863年7月的工业工程杂志中发布）。



1884年Cad 电灯

在1884年，来自英国森林之门的英国人Theophilus Cad, 发明了一种电灯，其开关装入被视为第一个电防爆外壳里（1884年1月5日的英国专利号806）。

从1890年开始被小心翼翼地使用，在1920年和1930年之间电灯的发展非常缓慢。

但在煤矿引进电后不久，还发现固定式电气设备如照明、信号或电机会引发致命的爆炸。

约1910年，12伏的直流信号系统被认为是安全地出现了。

然而，在1913年10月，在英国煤矿发生了最大的爆炸，那Senghenydd煤矿，其中439名矿工丧生。被怀疑是警报系统所致，该警报系统由沿着通道的两条平行的裸电线所组成，这让矿工可以通过用金属工具立即接触这两条电线向地面汇报问题。但是钟的电感线圈引起火花，这可能是导致爆炸的原因。然后确定这些产品可以通过精心设计来进行保护，这是“本质安全”的前身。在此灾难之后，矿工要求移走煤矿的电气设备。然后开始了被称为“防爆的”电子设备的开发，其不可避免的火花仅能发生在一个保护层里，以防止点燃周围的气体。

从历史上看，危险(分类的)场所的论题最早在1923年出现在美国全国电气规范(NEC)里。当一篇标题为“特别危险场所”的新文章被接受时。本文章涉及制造、使用或储存高度易燃气体、液体、混合物或其他物质的房间或隔间。

在批准装载和输送机器的调查中，该局以1930年2月3日发布的目录2C的规定作为指引。此目录是根据各种电气配件产生火花的可能性对其进行了分类，并规定了每种类别使用的外壳类型。按目录所要求的，在正常的操作期间，一个可能会引致火花的配件必须要装入一个防爆盒里；也就是说，一种爆炸性气体在这样的一个盒子里不得点燃盒子周围的气体或在任何的接合处、方位或重要的入口射出火焰。因此，该局调查的目的是通过测试和检查，以确定盒子与其设计的目的是否一致。防爆的质量是通过在盒子里气体的爆炸测试来认定的。已做了其他的测试以检查电气间隙和绝缘是否足够。除了测试外，配件的详细检查，包括仔细检查是否符合图纸及规格要求。这些图纸构成了所调查设备的主要记录，因此必须详细完整，以充分涵盖待批准的结构。1929年出版的《矿务局公告305，矿井类电气设备许可性的检查和测试》中对进行这些调查所需的测试设备和方法作了描述。

在欧洲，第一个关于《危险区域电气装置的保护》的德国标准于1935年发布，并对危险区域电气设备的安装提供

了指导方针。1938年，出现了一个根本性的变化，将安装要求 (VDE 0165) 和产品设计要求 (VDE 0170 / 0171) 分开。

产品的设计标准，包括如防火外壳、浸泡在油中及增安型的基本防爆类型。配件的设计是为了防止爆炸，并安装在耐风化的工业型外壳里。

这导致了安装在增安型外壳里的防火配件的发展。按这标准设计的设备均标有这标志 (Ex)。在20世纪60年代期间，欧共体的成立是为了在欧洲建立一个自由贸易区。为了实现这一目标，需要统一技术标准。因此，成立了欧洲电工标准化组织 (CENELEC)。在1972年发布了一套新的欧洲标准 (EN 50014 - EN 50020)，描述了用于爆炸性环境的设备。在1975年发布了第一份用于危险区域设备的欧盟指令，被称为“防爆指令”。1978年，欧洲电工标准化组织 (CENELEC) 发布了第一版的欧洲标准，其中涵盖了安装技术。

必须注意的是，通过发布关于外壳表面温度 (T) 的规则，以及避免火焰通过的最小间隙“e”，该标准考虑了Davy对与矿灯过热保护格栅接触的气体燃烧的原始评论。

目前在2014年生效的用于易爆气体的设备的IEC标准有：

- IEC60079-1: 由隔爆外壳“d”保护的设备，
- IEC60079-2: 由正压外壳“p”保护的设备，
- IEC60079-5: 由充沙型“q”保护的设备，
- IEC60079-6: 由浸液型“o”保护的设备，
- IEC60079-7: 由增安型“e”保护的设备，
- IEC60079-11: 由本质安全型“i”保护的设备，
- IEC60079-15: 由“n”型保护的设备，
- IEC60079-18: 由浇封型“m”保护的设备。

他们通过下列设备标准进行补充：

- IEC60079-25,
- IEC60079-26,
- IEC62013-1,
- IEC62086-1。

在转换为欧洲标准时，国际电工委员会 (IEC) 的前缀被改为EN。

由于我们的产品是不断地持续改进的，数据表上使用的图纸、描述、特性等只是作为引导而已，可以不经提前通知进行更改。

本目录书中描述的用于产品防爆的保护系统

机电温控器有一个重要的特点，这使它们在潜在爆炸性环境中的使用至关重要：其电触点的打开和闭合在正常操作过程中是经常发生的，会在触点之间产生火花。如果它们不是专门设计用于危险区域的，那么其使用就会变得特别危险，因为这种火花足以点燃周围的大气。

从历史上看，解决方案是使用标准的温控器，并将其封装在一个铸铁外壳里，在盖子和边框之间有一个大的密封表面和最小的缝隙，(在EN 60079-1中被描述为“d”型外壳，以前的标准是EN50018)，这样，如果电触点周围发生爆炸，它就不会延伸到外壳外面。这致使设备沉重、巨大并且笨重，因为这个外壳本身必须承受其填充的混合气体的爆炸燃烧。

尽管有些制造商仍然使用这种方案，但我们对研发轻便简洁的概念产品已经超过10年，将防火区域限制在开关的直接环境中。

此解决方案允许设备带直接输出电缆(或电线)，避免外壳内的电气连接。温控器的尺寸与传统的温控器相似，能够合并一体化，根据客户的选择，在其自身的机械保护外壳中，电气连接是在符合环境和危险区域标准适用要求的接线盒中进行。这就是为什么您会在本目录书中找到不同类型的用于爆炸性环境的温控器：

- 带电线电气连接的温控器：(它们是占用面积最小的)以允许在增安型防爆(Ex ‘e’)外壳内进行安装和连接，但由于其配件的认证，需要对客户的外壳及其所有装置申请一个额外的认证。尽管这些型号的温控器是最经济的，但这种解决方案仅适用于大量的应用中。

- 带电缆电气连接的温控器：在这些装置中，温控器和电缆被认为是一个产品，如果符合其安装说明，则符合危险区域要求。特别是，它们可以在没有额外保护外壳的情况下使用，例如，直接安装在面板上。没有必要申请额外的认证。该解决方案还允许将温控器安装在未经认定为爆炸性环境设备的机械和入口保护的外壳中。但是，必须对电缆进行机械保护，并且电缆末端的连接必须在一个有增安型防爆(Ex ‘e’)认证的接线盒里或危险区域外进行。

- 温控器合并在增安型的金属外壳里，(防爆认证“d”+“e”)。

防爆温控器安装并连接在增安型的外壳里，特别为温控器而设计。该方案允许在外壳里进行电气连接，但当通电时，不允许通过打开外壳进行温控器的设定点调节。电缆的出口和毛细管电缆接头必须通过防爆Ex-“e”认证，端子也要通过防爆Ex-“e”认证，并且在取消认证的情况下，不能修改或由其他型号所代替。

由于我们的产品是不断地持续改进的，数据表上使用的图纸、描述、特性等只是作为引导而已，可以不经提前通知进行更改。



由于我们的产品是不断地持续断改进的，数据表上使用的图纸、描述、特性等只是作为引导而已，可以不经提前通知进行更改。

第三章

按字母顺序排列的编号清单



由于我们的产品是不断地持续改进的，数据表上使用的图纸、描述、特性等只是作为引导而已，可以不经提前通知进行更改。

编号清单

由于我们的产品是不断地持续改进的，数据表上使用的图纸、描述、特性等只是作为引导而已，可以不经提前通知进行更改。

编号清单	编号清单	编号清单	编号清单
0000603AW	4XA1A00*00B0A0D0	66MG006*****	8Z36110140N056N0
0000603AX	4XA1A00*00D0C0D0	66MQ	8Z36120150N096N0
000060CAW	4XA1A00*00E0D0D0	66MQ006	8Z36120150N056N0
000060CAX	4XA1A00*00G0F0D0	66MZ	8Z36130160N096N0
0040403AW	4XA1A30*00A595D0	66MZ006*****	8Z36130160N056N0
0040403AX	4XA1A30*00B0A0D0	6YTEW16S0F50100	8Z30070100N096N0
004040CAW	4XA1A30*00D0C0D0	6YTEW26S0F50110	8Z30070100N056N0
004040CAX	4XA1A30*00E0D0D0	6YTEW36S0F50120	8Z30080110N096N0
0300903AW	4XA1A30*00G0F0D0	6YTEW46S0F60130	8Z30080110N056N0
0300903AX	4XA1A60*00A595D0	6YTEW56S0R60000	8Z30090120N096N0
030090CAW	4XA1A60*00B0A0D0	6YTEW66S0R70000	8Z30090120N056N0
030090CAX	4XA1A60*00D0C0D0	6YTPF160032	8Z30110140N096N0
0301103AW	4XA1A60*00E0F0D0	6YTQPV46	8Z30110140N056N0
0301103AX	4XA1A60*00G0F0D0	6YTQTV46	8Z30120150N096N0
030110CAW	4XB1A00*00A595D0	6YTQTV47	8Z30120150N056N0
030110CAX	4XB1A00*00B0A0D0	6YTQTV67	8Z30130160N096N0
0502003AW	4XB1A00*00D0C0D0	6YTQTV46	8Z30130160N056N0
0502003AX	4XB1A00*00E0D0D0	6YTTL03	BW040BSTL
050200CAW	4XB1A00*00G0F0D0	6YTTL04	BW040BSTN
050200CAX	4XB1A30*00A595D0	6YTTL04A1	BW040C00L
0503003AW	4XB1A30*00B0A0D0	6YTTL04A2	BW040C00N
0503003AX	4XB1A30*00D0C0D0	6YTTL04A3	BW040FSTL
050300CAW	4XB1A30*00E0D0D0	6YTTL04B1	BW040FSTN
050300CAX	4XB1A30*00G0F0D0	6YTTL04B10	BX040C00Y
-100403AW	4XB1A60*00A595D0	6YTTL04B11	BX040FSTG
-100403AX	4XB1A60*00B0A0D0	6YTTL04B2	BX040FSTM
-10040CAW	4XB1A60*00D0C0D0	6YTTL04B3	BX060C00Y
-10040CAX	4XB1A60*00E0D0D0	6YTTL04B4	BX060FSTG
-350353AW	4XB1A60*00G0F0D0	6YTTL04B5	BX060FSTM
-350353AX	4YC1A10*0F5040D0	6YTTL04B6	KABA000060L62K
-350353CAW	4YC1A10*0F7060D0	6YTTL04B7	KABA000060L62L
-350353CAX	4YC1A10*0F7565D0	6YTTL04B8	KABA000060L6A3
4VA1A30*005040D0	4YC1A10*0F8070D0	6YTTL04B9	KABA000060L6A4
4VA1A30*007060D0	4YC1A10*0F8575D0	6YTTL05A	KABA000100L82K
4VA1A30*008070D0	4YC1A30*0F5040D0	6YTTL05B	KABA000100L82L
4VA1A30*00A090D0	4YC1A30*0F7060D0	6YTTL05C	KABA000100L8A3
4VA1A60*005040D0	4YC1A30*0F7565D0	6YTTL05D	KABA000100L8A4
4VA1A60*007060D0	4YC1A30*0F8070D0	81E070100AH65001	KABA000200LA2K
4VA1A60*008070D0	4YC1A30*0F8575D0	81E070100AD65001	KABA000200LA2L
4VA1A60*00A090D0	4YC1A60*0F5040D0	81E080110AH65001	KABA000200LAA3
4VA1A00*005040D0	4YC1A60*0F7060D0	81E080110AD65001	KABA000200LAA4
4VA1A00*007060D0	4YC1A60*0F7565D0	81E090120AH65001	KABA000300LC2K
4VA1A00*008070D0	4YC1A60*0F8070D0	81E090120AD65001	KABA000300LC2L
4VA1A00*00A090D0	4YC1A60*0F8575D0	81E110140AH65001	KABA000300LCA3
4VB1A30*0F5040D0	66BW040(A, B, C, D, E, F)	81E110140AD65001	KABA000300LCA4
4VB1A30*0F7060D0	66BW040AL53	81E110140AD65001	KABA004040L42K
4VB1A30*0F8070D0	66BW040S13	81E120150AH65001	KABA004040L42L
4VB1A30*0FA090D0	66BWBR75	81E120150AD65001	KABA004040L4A3
4VB1A60*0F5040D0	66CP01*****	81E130160AH65001	KABA004040L4A4
4VB1A60*0F7060D0	66CP02*****	81E130160AD65001	KABA004040L52K
4VB1A60*0F8070D0	66EN1	8Z36070100N096N0	KABA004040L52L
4VB1A60*0FA090D0	66EN2	8Z36070100N056N0	KABA004040L5A3
4VB1A00*0F5040D0	66KA1560	8Z36080110N096N0	KABA004040L5A4
4VB1A00*007060D0	66KA3560	8Z36080110N056N0	KABA030090L72K
4VB1A00*008070D0	66KAMB35356	8Z36090120N096N0	KABA030090L72L
4VB1A00*00A090D0	66KARE570	8Z36090120N056N0	KABA030090L7A3
4XA1A00*00A595D0	66ME006*****	8Z36110140N096N0	KABA030090L7A4



按字母顺序排列的编号清单



编号清单
KABA030110L92K
KABA030110L92L
KABA030110L9A3
KABA030110L9A4
KABA050200LB2K
KABA050200LB2L
KABA050200LBA3
KABA050200LBA4
KABA050300LD2K
KABA050300LD2L
KABA050300LDA3
KABA050300LDA4
KABA050400LE2K
KABA050400LE2L
KABA050400LEA3
KABA050400LEA4
KABA060500LF2K
KABA060500LF2L
KABA060500LFA3
KABA060500LFA4
KABA-10040L22K
KABA-10040L22L
KABA-10040L2A3
KABA-10040L2A4
KABA-20050L32K
KABA-20050L32L
KABA-20050L3A3
KABA-20050L3A4
KABA-35035L12K
KABA-35035L12L
KABA-35035L1A3
KABA-35035L1A4
KABC000060L62K
KABC000060L62L
KABC000060L6A3
KABC000060L6A4
KABC000100L82K
KABC000100L82L
KABC000100L8A3
KABC000100L8A4
KABC000200LA2K

编号清单
KABC000200LA2L
KABC000200LAA3
KABC000200LAA4
KABC000300LC2K
KABC000300LC2L
KABC000300LCA3
KABC000300LCA4
KABC004040L42K
KABC004040L42L
KABC004040L4A3
KABC004040L4A4
KABC004040L52K
KABC004040L52L
KABC004040L5A3
KABC004040L5A4
KABC030090L72K
KABC030090L72L
KABC030090L7A3
KABC030090L7A4
KABC030110L92K
KABC030110L92L
KABC030110L9A3
KABC030110L9A4
KABC050200LB2K
KABC050200LB2L
KABC050200LBA3
KABC050200LBA4
KABC050300LD2K
KABC050300LD2L
KABC050300LDA3
KABC050300LDA4
KABC050400LE2K
KABC050400LE2L
KABC050400LEA3
KABC050400LEA4
KABC060500LF2K
KABC060500LF2L
KABC060500LFA3
KABC060500LFA4
KABC-10040L22K
KABC-10040L22L

编号清单
KABC-10040L2A3
KABC-10040L2A4
KABC-20050L32K
KABC-20050L32L
KABC-20050L3A3
KABC-20050L3A4
KABC-35035L12K
KABC-35035L12L
KABC-35035L1A3
KABC-35035L1A4
UXV1010557010B1
UXV1011057210B1
UXV1013058510B1
UXV1014059310B1
UXV1015056990B1
UXV3010557010B1
UXV3011057210B1
UXV3013058510B1
UXV3014059310B1
UXV3015056990B1
UXV6010557010B1
UXV6011057210B1
UXV6013058510B1
UXV6014059310B1
UXV6015056990B1
UZV1005053810B1
UZV1007055010B1
UZV1008055710B1
UZV1010056710B1
UZV3005053810B1
UZV3007055010B1
UZV3008055710B1
UZV3010056710B1
UZV6005053810B1
UZV6007055010B1
UZV6008055710B1
UZV6010056710B1
Y40-***
Y41-***
Y92-***
Y92-***

编号清单
Y93-***
Y93-***
Y9A0-***
Y9B1602-***
Y9B560-***
Y9B660-***
Y9C1602-***
Y9C3602-***
Y9D1602-***
Y9E1602-***
Y9E3602-***
Y9E560-***
Y9E660-***
Y9TVB2C1E1004CC1*
Y9TVB2C1E1004CC2*
Y9TVB2C1E2010DC1
Y9TVB2C1E2010DC2
Y9TVB2C1E3020DC1
Y9TVB2C1E3020DC2
Y9TVB2C1E4030DC1
Y9TVB2C1E4030DC2
Y9TVB2C1E5040DC1
Y9TVB2C1E5040DC2
Y9TVB2C1E7060DC1
Y9TVB2C1E7060DC2

由于我们的产品是不断地持续改进的，数据表上使用的图纸、描述、特性等只是作为引导而已，可以不经提前通知进行更改。

更新于 2026/03/31



由于我们的产品是不断地持续断改进的，数据表上使用的图纸、描述、特性等只是作为引导而已，可以不经提前通知进行更改。

第四章 微型限温器， 电线或电缆的电气连接



由于我们的产品是不断地持续改进的，数据表上使用的图纸、描述、特性等只是作为引导而已，可以不经提前通知进行更改。

用于潜在爆炸危险环境的温控器的技术介绍

第一部分

用于工业**危险环境**的机电温控器。对于工业**非危险**的环境，
请查看1、2、3号目录书

潜在爆炸危险区域的所有温控器均需满足6项基本要求

要求1	要求2	要求3
<p>爆炸区域类型:</p> <ul style="list-style-type: none"> - 气体区域 0 (粉尘区域 20): 在正常操作过程中, 爆炸性气体持续存在或长期存在 (每年超过 1000 小时)。在此区域, 危险是持续的、长期的或频繁的。 - 气体区域 1 (粉尘区域 21): 在正常操作过程中, 爆炸性气体偶尔存在 (每年 10 至 100 小时之间)。在此区域, 危险是偶尔的。 - 气体区域 2 (粉尘区域 22): 在正常操作过程中, 在发生故障时或短时间 (每年少于 10 小时) 偶然存在爆炸性气体。在此区域, 危险很少发生。 <p>标准描述: IEC60079-0, GB3836.1</p> <p>除非技术数据表中另有规定, 否则我们的温控器是经认证的可用于区域 1 (粉尘区域 11) 和区域 2 (粉尘区域 12)。</p>	<p>气体和爆炸性粉尘类型的分类:</p> <p>机电式温控器是一种在正常运行期间经常在触点间产生火花的设备。因此, 其设计必须考虑其对保护外壳内发生的爆炸的抵抗性, 而不会将爆炸传到外部。对这种爆炸的抵抗等级取决于爆炸的强度, 而爆炸的强度取决于气体和粉尘的类型。</p> <p>气体根据其爆炸性的增加而分类。</p> <ul style="list-style-type: none"> - 组别 I: 甲烷 (矿井中通常称为沼气) - 组别 IIA: 丙烷 - 组别 IIB: 乙烯 - 组别 IIC: 氢气和乙炔 (最危险) <p>粉尘分类如下:</p> <ul style="list-style-type: none"> - 组别 IIIA: 棉纤维和可燃电线 - 组别 IIIB: 非导电粉尘 - 组别 IIIC: 导电粉尘 (最高防护等级) <p>标准描述: IEC60076-0:15:3; IEC60034-1 和 GB3836.1:15:3</p> <p>除非技术数据表中另有规定, 否则我们的温控器是经认证的可用于有氢气和乙炔存在的地方: 组别 IIC (最高等级, 包括所有其他类型的气体) 和粉尘的组别 IIIC (最高等级更高, 包括导电粉尘)。</p>	<p>设备防护等级:</p> <p>由于温控器在正常运行期间会产生火花, 其电气额定值是很重要的, 并且在正常运行期间可能会发生内部机械动作, 因此可使用的认可的保护模式是有限的, 这些保护模式有:</p> <ul style="list-style-type: none"> - “d” 型, 即所谓的“隔爆”外壳。这些外壳将爆炸限制在内部, 而不会向外扩散。温控器运行所需的外部测量元件的动作是通过非常精确的壁交叉进行的, 间隙非常有限。 - “m” 型外壳: 触点会通过被封装在树脂中的火花点燃爆炸性气体, 使这种爆炸性气体无法穿透并点燃。只有少数带有全内部测量元件的微型温控器能够使用这种技术。使用的准确分类是“mb”, 字母“b”表示“高防护”(故障后安全)。此“mb”分类授权在矿井中使用。 <p>粉尘防爆保护外壳分类为“t”。使用的准确分类是“tb”, 字母“b”表示“高保护(故障后安全)”。此“tb”分类授权在矿井中使用。</p> <p>标准描述: IEC60079-1; GB3836.2; IEC60079-18; GB/T 3836.9; IEC60079-31; GB/T 3836.31</p> <p>本目录书的技术表描述了所用的保护模式: “db”、“mb”或“tb”。</p>

由于我们的产品是不断地持续改进的, 数据表上使用的图纸、描述、特性等只是作为引导而已, 可以不经提前通知进行更改。



防爆温控器



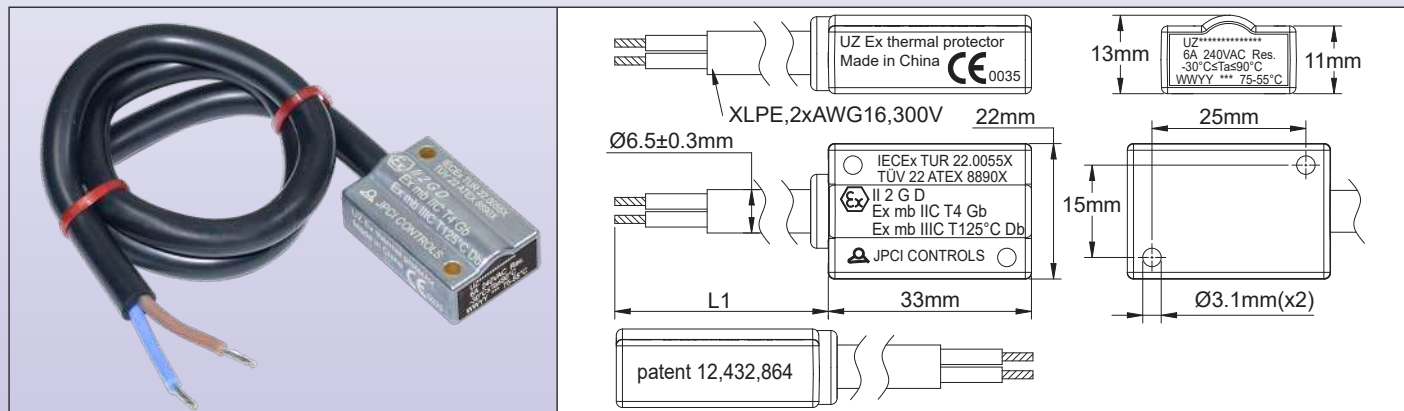
要求4	要求5	要求6
<p><u>接地和带电导体之间的连接方法和绝缘。</u></p> <ul style="list-style-type: none"> - 在设计带“mb”型保护的温控器盒时，特别注意标准所要求的防护电弧风险和盒子的接地配件。这要求尤其重要，因为测量元件的附加电气绝缘必须与其控制的设备的壁保持热接触，这与它们的正确操作不兼容。只有 JPCI 能够绕过这个障碍 (已申请专利)。 - 关于“d”和“e”型外壳，根据外壳的型号，等电位接地是外部和内部 (铝外壳) 或仅仅是内部 (PPS 外壳)，其截面为 4mm² 或 6mm²。 <p><u>标准描述: IEC 60079-18.7.5.3; GB/T 3836.9:7.5.4; IEC60076-0:15.3, IEC60034-1; GB3836.1:15.3。</u></p> <p>在本目录书里，所有的温控器盒均包括一个或多个接地端子，但带有“mb”保护外壳的微型温控器除外，该温控器尺寸小，无法为这用途安装端子，并且其接地是通过将外壳固定在支架来实现的。</p>	<p><u>电气连接到外部。</u></p> <p>当通过结构方式实现防爆时，温控器仍需要连接到电源和需要调节的设备。</p> <p>传统上，这种连接是在一个含接线柱的防爆盒内进行的。</p> <p>这些大型盒子的重量和成本现在已使该技术发展为小型盒子里的温控器，通过电线直接输出，采用“d”或“mb”型外壳，其自身包括在“e”增安型的灯箱中，包括端子接线柱和电缆接头。这种解决方案更为轻巧并且更经济。</p> <p>因此，此配置包括合并的“d+e”或“mb+e”认证，这在我们大部分的设备上均可找到。</p> <p><u>标准描述: IEC 60079-7; GB/T 3836.3</u></p> <p>在本目录书里，您将找到:</p> <ul style="list-style-type: none"> - 温控器已合并安装在“e”型盒里，包括一个端子接线柱和用于电缆通过的电缆接头。 - 通过电线或电缆直接电气输出的温控器，可安装或简单地连接到一个“g”或“e”型的盒子里。 	<p><u>外壳温度“T”和环境温度“Tamb”。</u>这两个参数不应混淆。</p> <ul style="list-style-type: none"> - 在正常运行期间，放置在 25°C 的环境里的盒子温度是由其内部导体和触点的焦耳效应自热产生的。温度越高，接触时点燃爆炸性气体的风险就越大。 <p>此 T 组级根据以下编码给出 (等级、最高温度)</p> <p>T1: 450°C T2: 300°C T3: 200°C T4: 135°C T5: 100°C T6: 85°C</p> <p>关于温控器，常见的 T 组别为 T4、T5、T6。在防爆粉尘的情况下，给出的温度以°C 为单位。</p> <ul style="list-style-type: none"> - 环境温度是外壳周围的大气温度。关于球管和毛细管温控器，此环境温度可以修改设备的校正。温控器测量元件也可放在一个测量温度高于外壳组别 T 的位置 (烤箱、罐等) <p><u>关于测量壁温的温控器，不得超出组别 T 给出的限值。</u></p> <p><u>标准描述: IEC 60079-0:5; GB/T 3836.1:5。</u></p> <p>在本目录书的页里，标示了温控器主体 (环境温度) 许可的最高温度，以及温度传感装置 (球管、棒或壁) 的最高温度。T 编码 (用于气体) 和在其认证中出现的单位为°C 的外壳温度值 (用于粉尘)。必须特别注意要遵守这些数值的要求。</p>

根据 EN 60730 和 UL 60730 标准，温控器还要执行许多其他强制性的规定：其电气额定值、工作电压、电气寿命等。因标准的每项要求都有规定，所有产品均经过相应的设计，并在已通过 UL 和 CE 认证的我们自己的实验室里进行仔细验证和测试，以及由 TÜV 和 UL 执行的额外认证测试。

由于我们的产品是不断地持续改进的，数据表上使用的图纸、描述、特性等只是作为引导而已，可以不经提前通知进行更改。

微型电流感应限温器达100°C (212°F)，表面安装，电缆连接

电气连接	设定点调节	安装	动作	触点额定值 250V	校正的最小值和最大值	型号
电缆	固定设置	前面，两孔直径3.1mm	限制器	单极常闭， 上升打开，6A	5至+100°C	UZ



安装准则：

重要提示： 这些限制器用于控制气体或粉尘危险区域的温度。

对于气体危险区域， 该设备被认证为“Ex mb”，适用于1区和2区，气体类别IIC (氢气/乙炔，最高保护级别)，温度等级为T4；

对于粉尘危险区域， 该设备被认证为“Ex mb”，适用于21区和22区，粉尘类别为IIC (导电粉尘，最高保护级别)，允许的最高设备温度为125°C。

电线末端的温控器电气连接必须在EX-“e”外壳内进行。

认证： 这些温控器通过的认证：Atex: TÜV 22 ATEX 8890 X; IECEx: TUR 22.0055X。

专利号： 102023123053.0

外壳： 铝，33×13×22mm

温度感应元件： 电流感应微型双金属片

电气连接： XLPE 绝缘电缆，2×AWG16 (≈2×1mm²)，300V，UL款4411，承受 -40 +125°C (-40 +257°F)，电线末端带压接端子。

接地： 通过外壳主体进行。

调节： 这些限制器是工厂校正的，用户无法进行调节。在封装前对其进行校正值检查。它们在约0安培时通过引导负载进行检查。

安装： 两个孔直径3.1mm，间距25mm×15mm

反应时间： 如果温度上升速率高于0.5°C/分钟，这些限制器的设计不会快速反应。

触点： 快动作触点，单极常闭，温度升高打开。

电气额定值： 6A 240V电阻性负载和3A 240V电感性负载 (10,000次)。适用于功率控制、继电器线圈或PLC电路的远程控制。

这些装置使用银触点或银合金触点。由于触点会随着时间而氧化，如果开关强度小于100mA或开关功率小于800mW，我们不建议使用交流或直流电低电压电路 (24V或更低)。

预期短路电流： 22.2安

电流动作温度降低值： 这些设备是电流感应的，实际的打开温度必须根据其所使用的电路中的电流而降低。

电流	3A	5A	7A
动作温度降低值	-2.5°C	-5°C	-10°C

例如：在100°C校正的限温器，如果电流为7安培，则在90°C切断。

由于我们的产品不断地持续改进，数据表上使用的图纸、描述、特性等只是作为引导而已，可以不经提前通知进行更改。



微型限温器，电线或电缆的电气连接



短路跳闸时间：如果因任何原因电路过载，限温器将自动打开。下表提供了以秒为单位的跳闸，具体取决于过载情况。用温控器在25°C (77°F)的环境温度进行测量。

电流	15A	20A	25A	30A	35A	40A
在 100°C校正	100s	30s	11s	5s	2.5s	1s

分类：

气体：⊕ II 2G Ex mb IIC T4 Gb

粉尘：⊕ II 2D Ex mb IIIC T125°C Db

主要配件编号

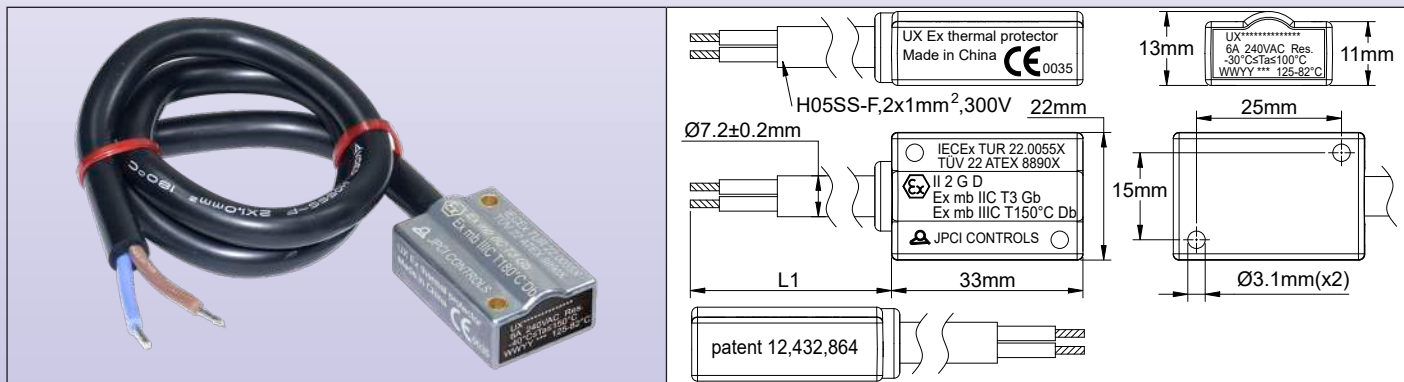
打开温度 ±5°C (±9°F)	闭合温度 ±5°C (±9°F)	带1米电缆的配件编号 (L1)	带3米电缆的配件编号 (L1)	带6米电缆的配件编号 (L1)
50°C (122°F)	38°C (100°F)	UZV1005053810B1	UZV3005053810B1	UZV6005053810B1
70°C (158°F)	50°C (122°F)	UZV1007055010B1	UZV3007055010B1	UZV6007055010B1
80°C (176°F)	57°C (135°F)	UZV1008055710B1	UZV3008055710B1	UZV6008055710B1
100°C (212°F)	67°C (153°F)	UZV1010056710B1	UZV3010056710B1	UZV6010056710B1

由于我们的产品是不断地持续改进的，数据表上使用的图纸、描述、特性等只是作为引导而已，可以不经提前通知进行更改。

更新于 2026/03/25

电流感应微型限温器，校正高达130°C (266°F)，表面安装，电缆连接

电气连接	设定点调节	安装	动作	触点额定值 250V	校正的最小值 和最大值	型号
电缆	固定设置	前面，两孔直径3.1mm	限制器	单极常闭， 上升打开， 6A	5至+130°C	UX



安装准则：

重要提示： 这些限制器用于控制气体或粉尘危险区域的温度。

对于气体危险区域， 该设备被认证为“Ex-mb”，适用于1区和2区，气体类别IIC (氢气/乙炔，最高保护级别)，温度等级为T3；

对于粉尘危险区域， 该设备被认证为“Ex-mb”，适用于21区和22区，粉尘类别为IIIC (导电粉尘，最高保护级别)，允许的最高设备温度为150°C。

电线末端的温控器电气连接必须在EX-“e”外壳内进行。

认证： 这些温控器通过的认证：Atex: TÜV 22 ATEX 8890 X; IECEX: IECEX TUR 22.0055X。

专利号： 102023123053.0

外壳： 铝，33×13×22mm

温度感应元件： 电流感应微型双金属片

电气连接： H05SS-K硅胶绝缘电缆，2×1mm² (≈ 2×AWG16)，300V，承受-60 +180°C (-76+356°F)。电线末端带压接端子。

接地： 通过外壳主体进行。

调节： 这些限制器是工厂校正的，用户无法进行调节。在封装前对其进行校正检查。它们在约0安培时通过引导负载进行检查。

安装： 两个孔直径3.1mm，间距25mm×15mm

反应时间： 如果温度上升速率高于0.5°C/分钟，这些限制器的设计不会快速反应。

触点： 快动作触点，单极常闭，温度升高打开。

电气额定值： 6A 240V电阻性负载和3A 240V电感性负载 (10,000次)。适用于功率控制、继电器线圈或PLC电路的远程控制。

这些装置使用银触点或银合金触点。由于触点会随着时间而氧化，如果开关强度小于100mA或开关功率小于800mW，我们不建议使用交流或直流电低电压电路 (24V或更低)。

预期短路电流： 22.2安

电流动作温度降低值： 这些设备是电流感应的，实际的打开温度必须根据其所使用的电路中的电流而降低。

电流	3A	5A	7A
动作温度降低值	-2.5°C	-5°C	-10°C

例如：在100°C校正的限温器，如果电流为7安培，则在90°C切断。

由于我们的产品是不断地持续改进的，数据表上使用的图纸、描述、特性等只是作为引导而已，可以不经提前通知进行更改。



微型限温器，电线或电缆的电气连接



短路跳闸时间：如果因任何原因电路过载，限温器将自动打开。下表提供了以秒为单位的跳闸，具体取决于过载情况。用温控器在25°C (77°F)的环境温度进行测量。

电流	15A	20A	25A	30A	35A	40A
在100°C校正	100S	30S	11S	5S	2.5s	1S
在110°C校正	150S	40S	20S	8S	4S	2.5S
在150°C校正	400S	150S	45 S	18S	9S	6S

分类：

气体：ⓂII 2G Ex mb IIC T3 Gb

粉尘：ⓂII 2D Ex mb IIIC T150°C Db

主要配件编号

打开温度 ±5°C, (±9°F)	闭合温度 ±5°C, (±9°F)	带1米电缆的配件编号 (L1)	带3米电缆的配件编号 (L1)	带6米电缆的配件编号 (L1)
105°C (221°F)	70°C (122°F)	UXV1010557010B1	UXV3010557010B1	UXV6010557010B1
110°C (230°F)	72°C (162°F)	UXV1011057210B1	UXV3011057210B1	UXV6011057210B1
130°C (266°F)	85°C (185°F)	UXV1013058510B1	UXV3013058510B1	UXV6013058510B1
140°C (284°F)	93°C (199°F)	UXV1014059310B1	UXV3014059310B1	UXV6014059310B1
150°C (302°F)	100°C (212°F)	UXV1015056990B1	UXV3015056990B1	UXV6015056990B1

由于我们的产品是不断地持续改进的，数据表上使用的图纸、描述、特性等只是作为引导而已，可以不经提前通知进行更改。

更新于 2026/03/25

微型限温器，非电流感应，校正达85°C (185°F)，根据ISO 817，当有可能存在等级为A3的R290高度易燃制冷剂时使用电线连接。这不是Ex防爆认证的产品

由于我们的产品是不断地持续改进的，数据表上使用的图纸、描述、特性等只是作为引导而已，可以不经提前通知进行更改。

电气连接	设定点调节	安装	动作	触点额定值 250VAC	校正的最小值和最大值	型号
电线	固定设置	墙上安装或穿墙安装	限制器	温度上升 打开, 5A	5 至 +85°C	4YC

安装准则:

重要提示: 限温器设计用于符合 IEC 60079-0: 2017 (爆炸性环境，一般要求) § 26.5.1.2和 IEC 60079-15: 2017 (爆炸性环境，“n”类防护的设备保护) §9、11.2.1、11.2.2 和 11.2.3.1，适用于可能存在根据 ISO 817 标准被归类为 A3 级的 R290 高易燃制冷剂 (例如空调和热泵中使用的制冷剂) 的情况 (详见 IEC/EN60335-2-40)。

认证: TÜV 测试报告 CL 50664237 0001。

外壳: IP65铝，灌封环氧树脂胶，多种不同的尺寸，请看图纸。

温度感应元件: 微型双金属片，非电流感应

电气连接: 两根PVC绝缘电线，0.75mm²，温度105°C (221°F)。H05VV F 300V/500V。电线末端带压接端子。

接地: 通过外壳主体进行。

调节: 这些限制器是工厂校正的，用户无法进行调节。在封装前对其进行校正检查。

安装: 表面安装或穿墙安装。

反应时间: 如果温度上升速率高于1°C/分钟，这些限制器的设计不会快速反应。

触点: 单极快动作触点，温度上升打开。

电气额定值: 5A 250V电阻性负载 (100,000次)。适用于功率控制、继电器线圈或PLC电路的远程控制。

选项: 根据要求，额定值达9A 250V，带1.5mm²电线 (需要认证测试)。

主要配件编号

打开温度 ±5°C (±9°F)	闭合温度 ±5°C (±9°F)	带1米电线的配件编号 (L1)	带3米电线的配件编号 (L1)	带6米电线的配件编号 (L1)
50°C (122°F)	40°C (100°F)	4YC1A10*0F5040D0	4YC1A30*0F5040D0	4YC1A60*0F5040D0
70°C (158°F)	60°C (122°F)	4YC1A10*0F7060D0	4YC1A30*0F7060D0	4YC1A60*0F7060D0
75°C (167°F)	65°C (149°F)	4YC1A10*0F7565D0	4YC1A30*0F7565D0	4YC1A60*0F7565D0
80°C (176°F)	70°C (158°F)	4YC1A10*0F8070D0	4YC1A30*0F8070D0	4YC1A60*0F8070D0
85°C (185°F)	75°C (167°F)	4YC1A10*0F8575D0	4YC1A30*0F8575D0	4YC1A60*0F8575D0

*: 使用图纸中描述的主体字母 (C、D、E、F)。关于主体字母E，准确的编号 (E0、E8、EA、EB) 取决于安装直径

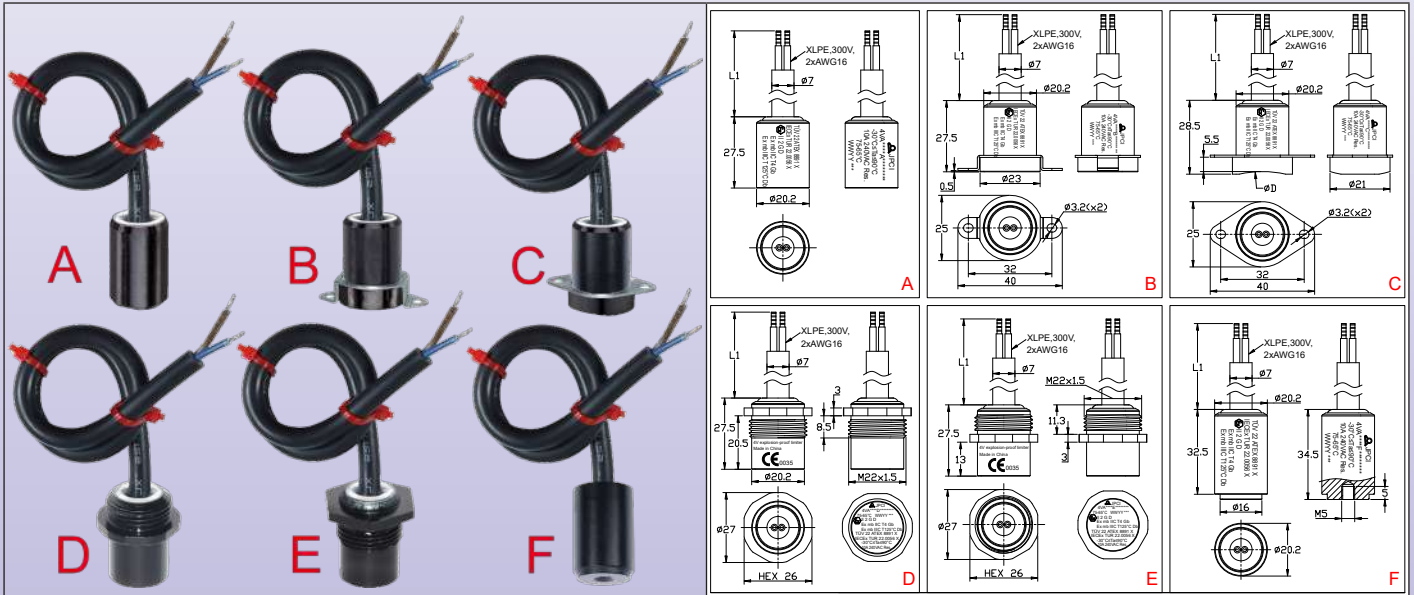


微型限温器，电线或电缆的电气连接

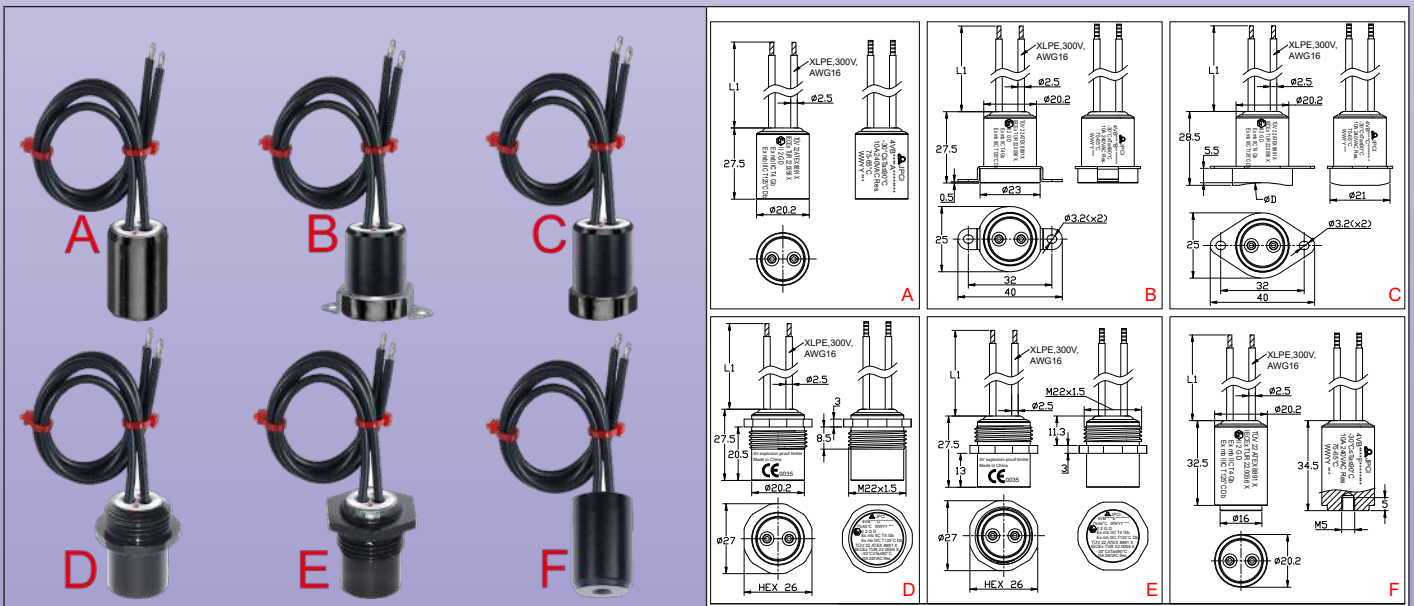


微型限温器，非电流感应，校正达100°C (212°F)，电缆或电线连接

电气连接	设定点调节	安装	动作	触点额定值 240V	校正的最小值和最大值	型号
电缆或电线	固定设置	墙上安装或 穿墙安装	限制器	温度上升 打开, 10A	5 至 +100°C	4VA 4VB



4VA带电缆的主要型号



4VB带电线的主要型号

安装准则:

重要提示: 这些限制器用于监测或控制气体或粉尘危险区域的温度。

对于气体危险区域, 该设备被认证为“Ex mb”, 适用于1区和2区, 气体类别IIC (氢气/乙炔, 最高保护级别), 温度等级为T4;

由于我们的产品是不断地持续改进的, 数据表上使用的图纸、描述、特性等只是作为引导而已, 可以不经提前通知进行更改。

对于粉尘危险区域，该设备被认证为“Ex mb”，适用于21区和22区，粉尘类别为IIIC (导电粉尘，最高保护级别)，允许的最高设备温度为**125°C**。

电线末端的温控器电气连接必须在EX-“e”外壳内进行。

认证：这些温控器通过的认证：Atex: TÜV 22 ATEX 8894 X; IECEX: TUR 22.0056X。

外壳：IP65阳极化铝，灌封环氧树脂胶，多种不同的尺寸，请看图纸。

温度感应元件：微型双金属片，**非电流感应**

电气连接：

- **4VA：**XLPE绝缘电缆，2×AWG16 (≈2×1.25mm²)，300V，UL 款 4411，承受 -40+125°C (-40+257°F)，

- **4VB：**两根XLPE绝缘电线，AWG16 (≈1.25mm²)，300V，承受 -40+125°C (-40+257°F)，

电线末端带压接端子。可按要求供应其他的长度。

接地：通过外壳主体进行。

调节：这些限制器是工厂校正的，用户无法进行调节。在封装前对其进行校正检查。

安装：表面安装或穿墙安装。

反应时间：如果温度上升速率高于0.5°C/分钟，这些限制器的设计不会快速反应。

触点：单极快动作触点，温度上升打开。

电气额定值：10A 240V电阻性负载 (30,000次)和8A 240V电感性负载 (6,000次)。适用于功率控制、继电器线圈或PLC电路的远程控制。

这些装置使用银触点或银合金触点。由于触点会随着时间而氧化，如果开关强度小于100mA或开关功率小于800mW，我们不建议使用交流或直流电低电压电路 (24V或更低)。

预期短路电流：15安

分类：

气体：⊕ II 2G Ex mb IIC T4 Gb

粉尘：⊕ II 2D Ex mb IIIC T125°C Db

带电缆输出的主要配件编号

打开温度 ±5°C (±9°F)	闭合温度 ±5°C (±9°F)	带1米电缆的配件编号 (L1)	带3米电缆的配件编号 (L1)	带6米电缆的配件编号 (L1)
50° C (122° F)	40° C (100° F)	4VA1A00*005040D0	4VA1A30*005040D0	4VA1A60*005040D0
70° C (158° F)	60° C (122° F)	4VA1A00*007060D0	4VA1A30*007060D0	4VA1A60*007060D0
80° C (176° F)	70° C (135° F)	4VA1A00*008070D0	4VA1A30*008070D0	4VA1A60*008070D0
100° C (212° F)	90° C (153° F)	4VA1A00*00A090D0	4VA1A30*00A090D0	4VA1A60*00A090D0

带两根电线输出的主要配件编号

打开温度 ±5°C (±9°F)	闭合温度 ±5°C (±9°F)	带1米电缆的配件编号 (L1)	带3米电缆的配件编号 (L1)	带6米电缆的配件编号 (L1)
50° C (122° F)	40° C (100° F)	4VB1A00*005040D0	4VB1A30*005040D0	4VB1A60*005040D0
70° C (158° F)	60° C (122° F)	4VB1A00*007060D0	4VB1A30*007060D0	4VB1A60*007060D0
80° C (176° F)	70° C (135° F)	4VB1A00*008070D0	4VB1A30*008070D0	4VB1A60*008070D0
100° C (212° F)	90° C (153° F)	4VB1A00*00A090D0	4VB1A30*00A090D0	4VB1A60*00A090D0

*：使用图纸中描述的主体字母 (A、B、D、E)。关于主体字母C，准确的编号 (C0、C8、CA、CB)取决于安装直径。

由于我们的产品是不断地持续改进的，数据表上使用的图纸、描述、特性等只是作为引导而已，可以不经提前通知进行更改。



微型限温器，电线或电缆的电气连接



微型限温器，非电流感应，校正达130°C (266°F)，电缆或电线连接

电气连接	设定点调节	安装	动作	触点额定值 240V	校正的最小值和最大值	型号
电缆或电线	固定设置	墙上安装或 穿墙安装	限制器	温度上升 打开, 10A	5 至 +130°C	4XA 4XB

A B C
D E F

A B C
D E F

4XA带电缆的主要型号

A B C
D E F

A B C
D E F

4XB带电线的主要型号

安装准则

重要提示: 这些限制器用于监测或控制气体或粉尘危险区域的温度。

对于气体危险区域，该设备被认证为“Ex-mb”，适用于1区和2区，气体类别IIC (氢气/乙炔，最高保护级别)，温度等级为T3；

由于我们的产品是不断地持续改进的，数据表上使用的图纸、描述、特性等只是作为引导而已，可以不经提前通知进行更改。

对于粉尘危险区域，该设备被认证为“Ex mb”，适用于21区和22区，粉尘类别为IIIC (导电粉尘，最高保护级别)，允许的最高设备温度为**150°C**。

电线末端的温控器电气连接必须在EX-“e”外壳内进行。

认证：这些温控器通过的认证：Atex: TÜV 22 ATEX 8894 X; IECEX: TUR 22.0056X。

外壳：IP65阳极化铝，灌封环氧树脂胶，多种不同的尺寸，请看图纸。

温度感应元件：微型双金属片，**非电流感应**。

电气连接：

- **4XA：**硅胶绝缘电缆，(H05SS-F)， $2 \times 1.5 \text{mm}^2$ ($\approx 2 \times \text{AWG}16$)，300V，承受-60+180°C (-76+356°F)。

- **4XB：**两根硅胶绝缘电线， 1.5mm^2 ($\approx \text{AWG}16$)，300V，承受-60+180°C (-76+356°F)。

电线末端带压接端子。可按要求供应其他的长度。

接地：通过外壳主体进行。

调节：这些限制器是工厂校正的，用户无法进行调节。在封装前对其进行校正值检查。

安装：表面安装或穿墙安装。

反应时间：如果温度上升速率高于0.5°C/分钟，这些限制器的设计不会快速反应。

触点：单极快动作触点，温度上升打开。

电气额定值：10A 240V电阻性负载 (30,000次)和8A 240V电感性负载 (6,000次)。适用于功率控制、继电器线圈或PLC电路的远程控制。

这些装置使用银触点或银合金触点。由于触点会随着时间而氧化，如果开关强度小于100mA或开关功率小于800mW，我们不建议使用交流或直流电低电压电路 (24V或更低)。

预期短路电流：15安

分类：

气体：Ex II 2G Ex mb IIC T3 Gb

粉尘：Ex II 2D Ex mb IIIC T150°C Db

带电缆输出的主要配件编号

打开温度 ±5°C (±9°F)	闭合温度 ±5°C (±9°F)	带1米电缆的配件编号 (L1)	带3米电缆的配件编号 (L1)	带6米电缆的配件编号 (L1)
105°C (221°F)	95°C (203°F)	4XA1A00*00A595D0	4XA1A30*00A595D0	4XA1A60*00A595D0
110°C (230°F)	100°C (212°F)	4XA1A00*00B0A0D0	4XA1A30*00B0A0D0	4XA1A60*00B0A0D0
130°C (266°F)	120°C (248°F)	4XA1A00*00D0C0D0	4XA1A30*00D0C0D0	4XA1A60*00D0C0D0
140°C (284°F)	130°C (266°F)	4XA1A00*00E0D0D0	4XA1A30*00E0D0D0	4XA1A60*00E0F0D0
150°C (302°F)	140°C (284°F)	4XA1A00*00G0F0D0	4XA1A30*00G0F0D0	4XA1A60*00G0F0D0

带两根电线输出的主要配件编号

打开温度 ±5°C (±9°F)	闭合温度 ±5°C (±9°F)	带1米电缆的配件编号 (L1)	带3米电缆的配件编号 (L1)	带6米电缆的配件编号 (L1)
105°C (221°F)	95°C (203°F)	4XB1A00*00A595D0	4XB1A30*00A595D0	4XB1A60*00A595D0
110°C (230°F)	100°C (212°F)	4XB1A00*00B0A0D0	4XB1A30*00B0A0D0	4XB1A60*00B0A0D0
130°C (266°F)	120°C (248°F)	4XB1A00*00D0C0D0	4XB1A30*00D0C0D0	4XB1A60*00D0C0D0
140°C (284°F)	130°C (266°F)	4XB1A00*00E0D0D0	4XB1A30*00E0D0D0	4XB1A60*00E0D0D0
150°C (302°F)	140°C (284°F)	4XB1A00*00G0F0D0	4XB1A30*00G0F0D0	4XB1A60*00G0F0D0

*：使用图纸中描述的主体字母 (A、B、D、E)。关于主体字母C，准确的编号 (C0、C8、CA、CB) 取决于安装直径。

由于我们的产品是不断地持续改进的，数据表上使用的图纸、描述、特性等只是作为引导而已，可以不经提前通知进行更改。



由于我们的产品是不断地持续断改进的，数据表上使用的图纸、描述、特性等只是作为引导而已，可以不经提前通知进行更改。



由于我们的产品是不断地持续断改进的，数据表上使用的图纸、描述、特性等只是作为引导而已，可以不经提前通知进行更改。

第5章

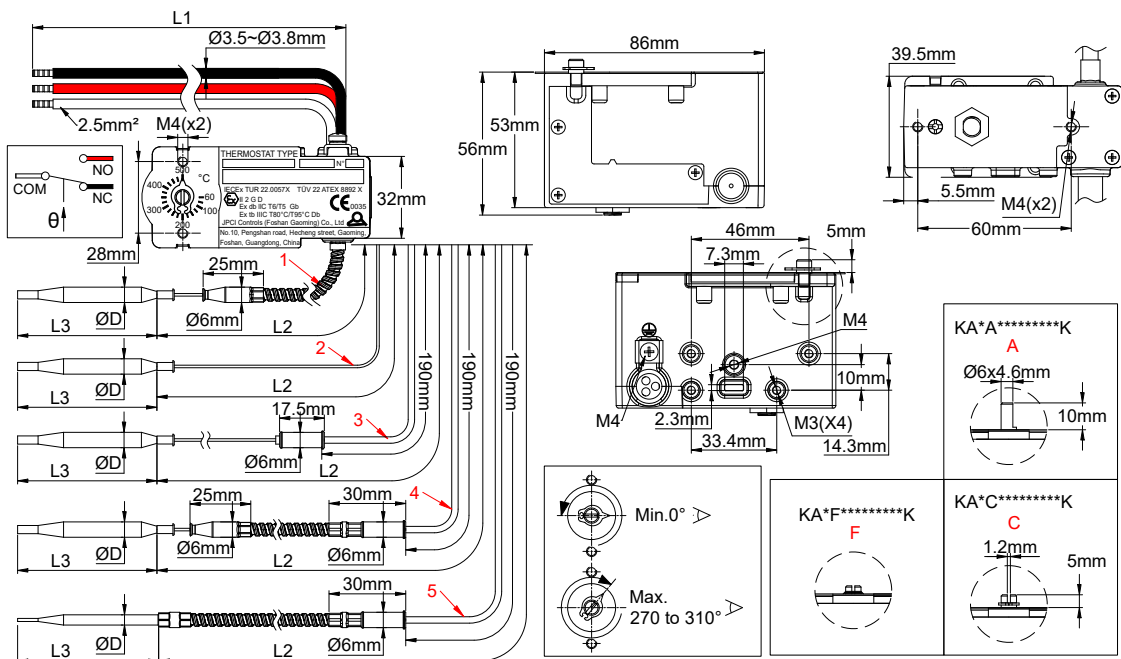
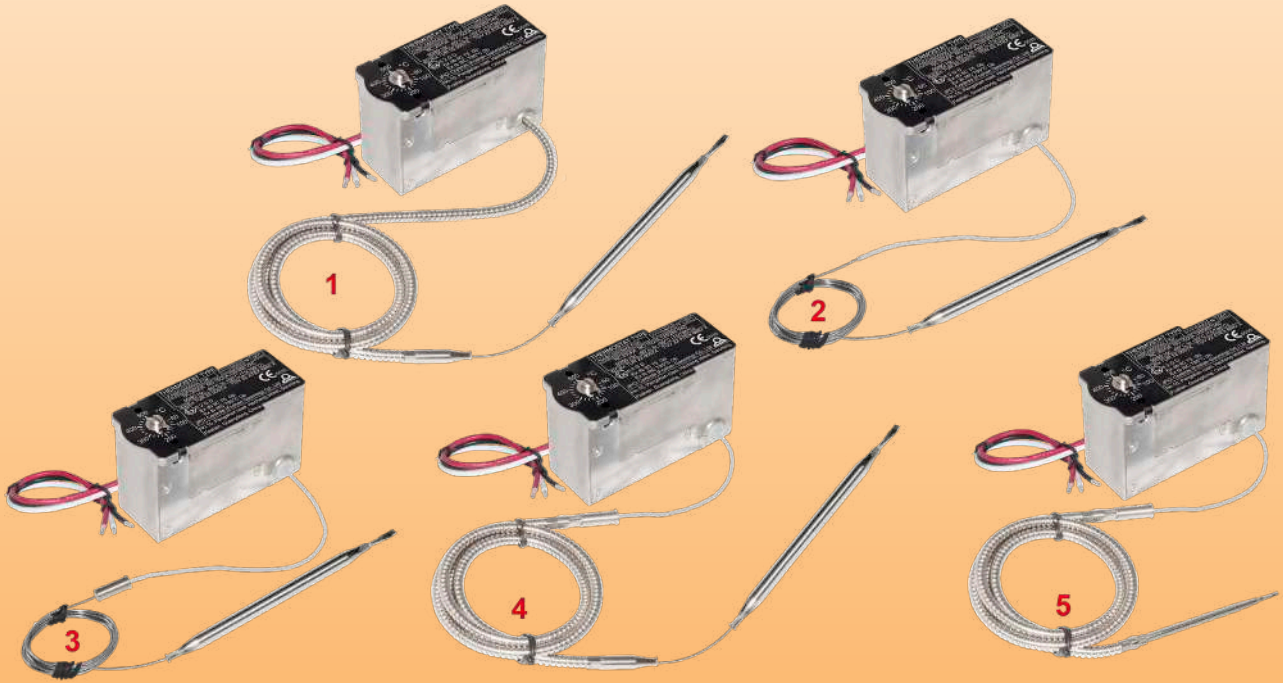
带球管和毛细管感应元件的 温控器和限制器，**电线或电缆** 电气连接



由于我们的产品是不断地持续改进的，数据表上使用的图纸、描述、特性等只是作为引导而已，可以不经提前通知进行更改。

温度控制，前面或背面安装，电线连接

电气连接	设定点调节	安装	动作	触点额定值	最低和最高温度调节范围	型号
电线	- 10mm轴 - 在表盘上的螺丝刀 - 固定设置	前面两个M4螺丝或 后面用两个M4螺丝进行安装	控制	单刀双掷 16 (4)A, 400VAC 25 (4)A, 250VAC	-50 至 +500°C	KAB-K



由于我们的产品是不断地持续改进的，数据表上使用的图纸、描述、特性等只是作为引导而已，可以不经提前通知进行更改。

毛细管输出的类型

- 1: 毛细管的整个长度受柔性的不锈钢金属护套保护，刚好伸到温控器主体。不锈钢护套直径为 6mm 的末端是圆形的，以避免毛细管被剪到，6mm 的直径可以安装如法兰或热电偶套管 (已申请专利) 等附件。**这是推荐用于带电缆连接的温控器的毛细管保护。**
- 2: 裸露的 1mm 毛细管不带任何的保护。
- 3: 毛细管包括一个直径 6mm 的钎焊接头，允许 EX “e” 盒子通过一个带有 6mm 通道的电缆接头出口。毛细管位于 EX “e” 盒内的部分通过 PTFE 护套保护，以防止触电的风险，外部是裸露的。
- 4: 毛细管包括一个直径 6mm 的钎焊接头，允许 EX “e” 盒子通过一个带有 6mm 通道的电缆接头出口。毛细管位于 EX “e” 外壳里面的部分通过 PTFE 护套保护，以防止触电的风险，外部部分由柔性的不锈钢金属护套保护。不锈钢护套直径为 6mm 的末端是圆形的，以避免毛细管被剪到，6mm 的直径可以安装如法兰或热电偶套管 (已申请专利) 等附件。**这是推荐用于带 EX “e” 盒的温控器的毛细管保护。**
- 5: 毛细管包括一个直径 6mm 的钎焊接头，允许 EX “e” 盒子通过一个带有 6mm 通道的电缆接头出口。毛细管位于 EX “e” 外壳里面的部分通过 PTFE 护套保护，以防止触电的风险，外部部分由柔性的不锈钢金属护套保护。**不锈钢护套末端跟球管相连，以避免毛细管外露。这是提供最强烈机械强度的毛细管保护。**



A: 轴直径 6mm，长度 10mm，用于印刷旋钮和边框，或小塑料箭头旋钮 (可作为下面的配件提供)；



C: 螺丝刀的型号，带箭头和印刷的铝表盘，用于 JPCI 或其他供应商的 PPS Ex-e 外壳进行伴热；



F: 固定的及密封的温度调节

安装准则:

重要提示: 这些温控器设计用于监测或控制气体或粉尘危险区域的温度。

对于气体危险区域，该设备被认证为 “Ex db”，适用于 1 区和 2 区，气体类别 IIC (氢气/乙炔，最高保护级别)，温度等级为 T5/ T6；

对于粉尘危险区域，该设备被认证为 “Ex tb”，适用于 21 区和 22 区，粉尘类别为 IIC (导电粉尘，最高保护级别)。

设备的适用环境温度为：

常闭：16 (4)A，常开：10 (2)A，125/250/400 VAC；50/60 Hz；-60°C 到 +50°C (T6/T80°C)

常闭：16 (4)A，常开：10 (2)A，125/250/400 VAC；50/60 Hz；-60°C 到 +80°C (T5/T95°C)

常闭：25 (4)A，常开：15 (2)A，125/250 VAC；50/60 Hz；-60°C 到 +50°C (T5/T95°C)

温控器主体必须要安装在一个防爆的盒子里，我们建议使用 “Ex e” 增安型盒子，以遵守 “db” 和 “tb” 的规定。

温控器毛细管的输出必须通过带垫圈的电线接头进行，垫圈与毛细管连接接头的 6mm 直径相匹配，并提供标准要求保护等级。

用螺丝刀调节和前面安装的型号，允许合并装置在大多数现在的 “Ex e” 铝的或聚酯接线盒里，并且内部至少有 60mm 的自由高度。

每 10mm 的轴和印刷旋钮有一个调节，这最小高度约 70mm。我们建议通过使用您选择的旋钮根据设备的需求计划来检查此高度。

认证: 这些温控器通过的认证：

ATEX: TÜV 22 ATEX 8892 X; IECEx: IECEx TUR 22.0057 X; CCC: 2025012304765427

外壳: 铝，86×40×56mm (不带轴和旋钮的尺寸)。

球管和毛细管: 不锈钢。毛细管长度 500mm 或 1500 mm。毛细管最小弯曲半径 5mm。

温度感应元件: 油或液体金属类填充的球管和毛细管。

由于我们的产品是不断地持续改进的，数据表上使用的图纸、描述、特性等只是作为引导而已，可以不经提前通知进行更改。

用于合并装置的防爆球管和毛细管温控器



电气连接: 硅胶绝缘电线H05S-K, 2.5 mm², 温度180°C, 450V, 标准长度200mm。电线末端带压接端子。其他长度可按要求供应。

接地端子: 位于电线出口侧面的带鞍座的1个M4接地端子。

特殊项目: 横向电线出口面有两个M3螺纹, 允许安装4mm²或6mm²的JPCI Atex EX-e接线柱, 两个M3螺纹用于直接安装15mm或35mm导轨, 以及一个M4螺纹允许有一个额外的接地接线端子。

安装: 前支架带2×M4螺纹, 28mm的距离, 或背面用两个M4螺丝进行安装, 60mm的距离

触点: 单刀双掷, 快动作触点。电气寿命100,000次。

电气额定值: 适用于功率控制、继电器线圈或PLC电路的远程控制。

电压	介于两者之间的最高额定值 (A):	
	公共端 (白色) 和常闭 (黑色)	公共端 (白色) 和常开 (红色)
400V AC	16 (4)	10 (2)
250V AC	25 (4)	15 (2)
125V AC	25 (4)	15 (2)

这些装置使用银触点或银合金触点。由于触点会随着时间而氧化, 如果开关强度小于100mA或开关功率小于800mW, 我们不建议使用交流或直流电低电压电路 (24V或更低)。关于那些需要镀金触点的应用, 请与我们联系。给出的电气额定值是标准化电阻性负载电路值。

选项:

- 带直径6mm不锈钢软管的毛细管护套。

- 用于6mm电缆接头垫圈的带接头的毛细管, 带或不带不锈钢毛细管护套。

机械寿命: > 500,000次

类别:

气体: Ex II 2G Ex db IIC T5/T6 Gb

粉尘: Ex II 2D Ex tb IIIC T95°C/T80°C Db

带电线长度200mm (L1)** 和毛细管输出型号4的主要编号

带螺丝刀带箭头调节轴的编号	带10mm调节轴的编号	温度范围	毛细管长度 (L2, mm)	球管直径 (D, mm)	球管长度 (L3, mm)	差值 (°C)	球管的最高温度
KABC-35035L12K	KABA-35035L12K	-35~35°C (-31~95°F)	1500	6	100	3.5±1	60°C (140°F)
KABC-10040L22K	KABA-10040L22K	-10~40°C (-14~104°F)	1500	6	130	2.5±1	70°C (158°F)
KABC-20050L32K	KABA-20050L32K	-20~50°C (-4~122°F) *	1500	6	90	3.5±1	80°C (176°F)
KABC004040L42K	KABA004040L42K	4~40°C (39.2~104°F)	1500	6	140	2±1	70°C (158°F)
KABC004040L52K	KABA004040L52K	4~40°C (39.2~104°F)	1500	8	80	2±1	70°C (158°F)
KABC000060L62K	KABA000060L62K	0~60°C (32~140°F)	1500	6	115	3±1	90°C (194°F)
KABC030090L72K	KABA030090L72K	30~90°C (86~194°F)	1500	6	110	3±1	120°C (248°F)
KABC000100L82K	KABA000100L82K	0~100°C (32~212°F)	1500	6	80	5±1.5	130°C (266°F)
KABC030110L92K	KABA030110L92K	30~110°C (86~230°F)	1500	6	85	4±1.5	140°C (284°F)
KABC000200LA2K	KABA000200LA2K	0~200°C (32~392°F)	1500	4	100	10±3	230°C (446°F)
KABC050200LB2K	KABA050200LB2K	50~200°C (122~392°F)	1500	4	120	7.5±2.5	230°C (446°F)
KABC000300LC2K	KABA000300LC2K	0~300°C (32~570°F)	1500	4	70	15±5	330°C (626°F)
KABC050300LD2K	KABA050300LD2K	50~300°C (122~572°F)	1500	4	80	12±4	330°C (626°F)
KABC050400LE2K	KABA050400LE2K	50~400°C (122~752°F)	1500	4	50	18±6	430°C (806°F)
KABC060500LF2K	KABA060500LF2K	60~500°C (140~932°F)	1500	4	120	22±8	530°C (986°F)

* 这些温度调节装置组件的填充液有一个约-50°C (-58°F) 的冻结温度。然而, 如果在操作过程中温度达到-35°C (-31°F) 以下, 保护球管和/或毛细管免受冻结是很重要的。可接受的储存温度: -50°C (-58°F)。

** 关于更长的电线, 将第13位字符 (2) 替换为3表示30cm, 4表示40cm, 5表示50cm等。关于型号1毛细管出口: 在第11个字符将 (L) 替换为 G; 关于型号2毛细管出口: 在第11个字符将 (L) 替换为 C; 关于型号3毛细管出口: 在第11个字符将 (L) 替换为 P; 关于型号5毛细管出口: 在第11个字符将 (L) 替换为 T。



用于合并装置的防爆球管和毛细管温控器



配件 (需单独订购)

直径40mm的印刷旋钮*	用于40mm旋钮的表盘*	微型箭头旋钮*	穿过法兰进行管道表面安装	球管固定在管道上的结构
此旋钮根据温控器的温度范围印制。可用°C或°F表示。当温控器从前面安装时使用，调节轴穿过安装板。	允许在旋钮上定位温度标记。	当在一个外壳里从后面固定时，可安装在温控器上。其尺寸大于使用螺丝刀调节的箭头。	该法兰可穿过位于管道隔热层周围的金属护套，而不会损坏毛细管。它由毛细管不锈钢护套直径为6mm的末端的双锥体紧固	该结构可用两个夹子将球管牢固地固定在管壁上
66MZ	66EN1	66MQ	66KAMB35356	6YTPTF160032

该配件可将专为 15mm×5.5mm 导轨 (根据 IEC60715) 设计的商用 ATEX 接线柱直接安装在KA 温控器主体	该配件可将专为 35mm×7.5mm 导轨 (根据 IEC60715) 设计的商用 ATEX 接线柱直接安装在KA 温控器主体 注意: 该配件不能用于KAB-L	该弹簧通过拧紧温控器球管和型号1或4的不锈钢护套毛细管出口之间的毛细管进行安装，并将球管推入热电偶套管的底部	用于安装控制液体罐温度的温控器球管
66KA1560	66KA3560	66KARE570	编号因螺纹和长度而有所不同。请向我们询问。

* 许多其他的旋钮和边框在我们的1号目录书里均有描述。

特殊客户和半成品组件示例 (要求额外的EX认证)

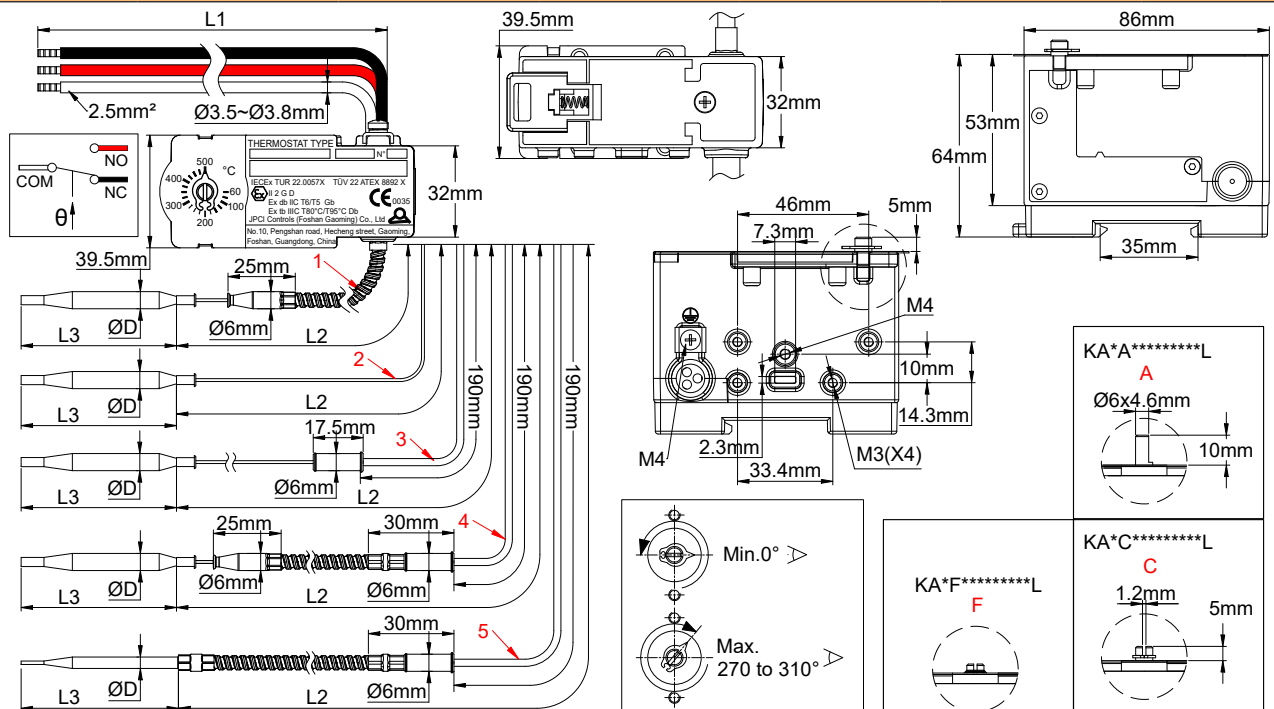
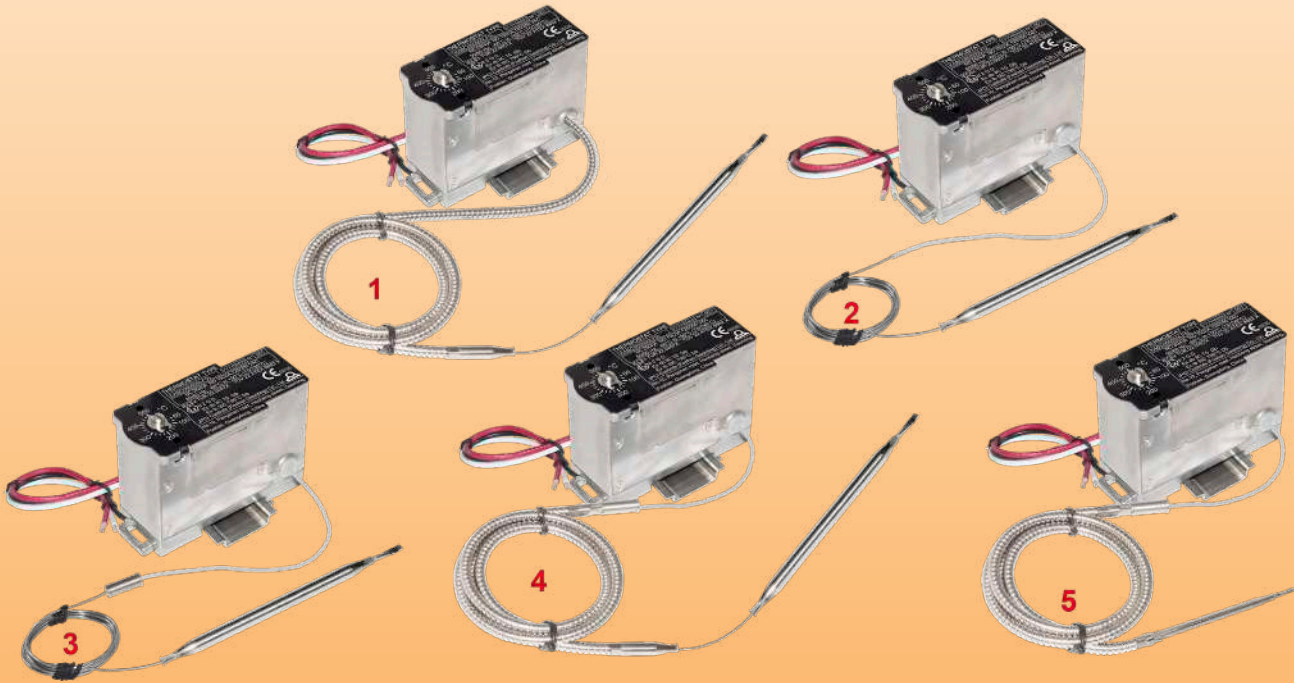
用于合并装置在客户外壳里的配有特殊安装板的KA，带有客户提供的6mm²ATEX接线柱	带标准安装板的KA，用于安装在JPCI圆形塑料外壳Y92里，带ATEX 4mm²JPCI接线柱	带标准安装板的KA，用于安装在JPCI长方形铝外壳Y97里，带ATEX 4mm²JPCI接线柱	KA配有安装在侧面的标准的15mm导轨，带有客户提供的4mm²ATEX连接柱

更新于202/07/22

由于我们的产品是不断地持续改进的，数据表上使用的图纸、描述、特性等只是作为引导而已，可以不经提前通知进行更改。

温度控制，35mm导轨安装，电线连接

电气连接	设定点调节	安装	动作	触点额定值	最低和最高温度调节范围	型号
电线	- 10mm轴 - 在表盘上的螺丝刀 - 固定设置	背面35mm导轨	控制	单刀双掷 16 (4)A, 400VAC 25 (4)A, 250VAC	-50 至 +50°C	KAB-L



由于我们的产品是不断地持续改进的，数据表上使用的图纸、描述、特性等只是作为引导而已，可以不经提前通知进行更改。



毛细管输出的类型

- 1: 毛细管的整个长度受柔性的不锈钢金属护套保护，刚好伸到温控器主体。不锈钢护套直径为 6mm 的末端是圆形的，以避免毛细管被剪到，6mm 的直径可以安装如法兰或热电偶套管 (已申请专利) 等附件。**这是推荐用于带电缆连接的温控器的毛细管保护。**
- 2: 裸露的 1mm 毛细管不带任何的保护。
- 3: 毛细管包括一个直径6mm的钎焊接头，允许 EX “e” 盒子通过一个带有6mm通道的电缆接头出口。毛细管位于 EX “e” 盒内的部分通过 PTFE 护套保护，以防止触电的风险，外部是裸露的。
- 4: 毛细管包括一个直径6mm 的钎焊接头，允许 EX “e” 盒子通过一个带有 6mm 通道的电缆接头出口。毛细管位于 EX “e” 外壳里面的部分通过PTFE护套保护，以防止触电的风险，外部部分由柔性的不锈钢金属护套保护。不锈钢护套直径为 6mm 的末端是圆形的，以避免毛细管被剪到，6mm 的直径可以安装如法兰或热电偶套管 (已申请专利) 等附件。**这是推荐用于带 EX “e” 盒的温控器的毛细管保护。**
- 5: 毛细管包括一个直径6mm 的钎焊接头，允许 EX “e” 盒子通过一个带有 6mm 通道的电缆接头出口。毛细管位于 EX “e” 外壳里面的部分通过PTFE护套保护，以防止触电的风险，外部部分由柔性的不锈钢金属护套保护。**不锈钢护套末端跟球管相连，以避免毛细管外露。这是提供最强机械强度的毛细管保护。**



A: 轴直径6mm，长度10mm，用于印刷旋钮和边框，或小塑料箭头旋钮(可作为下面的配件提供)；



C: 螺丝刀的型号，带箭头和印刷的铝表盘，用于 JPCI 或其他供应商的 PPS Ex-e 外壳进行伴热；



F: 固定的及密封的温度调节

安装准则：

重要提示： 这这些温控器设计用于监测或控制气体或粉尘危险区域的温度。

对于气体危险区域， 该设备被认证为 “Ex db”，适用于 1区和2区，气体类别 IIC (氢气/乙炔，最高保护级别)，温度等级为 T5/ T6；

对于粉尘危险区域， 该设备被认证为 ” Ex tb”，适用于 21区和22区，粉尘类别为 IIC (导电粉尘，最高保护级别)。

设备的适用环境温度为：

常闭：16 (4)A 常开：10 (2)A，125/250/400 VAC；50/60 Hz；-60°C到+50°C (T6/T80°C)

常闭：16 (4)A 常开：10 (2)A，125/250/400 VAC；50/60 Hz；-60°C到+80°C (T5/T95°C)

常闭：25 (4)A 常开：15 (2)A，125/250 VAC；50/60 Hz；-60°C到+50°C (T5/T95°C)

温控器主体必须要安装在一个防爆的盒子里，我们建议使用 “Ex e” 增安型盒子，以遵守 “db” 和 “tb” 的规定。温控器毛细管的输出必须通过带垫圈的电线接头进行，垫圈与毛细管连接接头的6mm直径相匹配，并提供标准要求保护等级。

用螺丝刀调节和前面安装的型号，允许合并装置在大多数现有的 “Ex e” 铝的或聚酯接线盒里，并且内部至少在导轨上方有65mm的自由高度。

每10mm的轴和印刷旋钮有一个调节，这最小高度约75mm。我们建议通过使用您选择的旋钮根据设备的需求计划来检查此高度。

认证： 这些温控器通过的认证：

ATEX：TÜV 22 ATEX 8892 X；IECEX：IECEX TUR 22.0057 X；CCC：2025012304765427

外壳： 铝，86×40×64mm (不带轴和旋钮的尺寸)。

球管和毛细管： 不锈钢。毛细管长度500mm或1500 mm。毛细管最小弯曲半径5mm。

温度感应元件： 油或液体金属类填充的球管和毛细管。

电气连接： 硅胶绝缘电线H05S-K，2.5 mm²，温度180°C，450V，标准长度200mm。电线末端带压接端子。其他长度可按要求供应。

接地端子： 位于电线出口侧面的带鞍座的1个M4接地端子。

特殊项目： 横向电线出口面有两个M3螺纹，允许安装4mm²或6mm²的JPCI Atex EX-e接线柱，两个M3螺纹用于

由于我们的产品是不断地持续改进的，数据表上使用的图纸、描述、特性等只是作为引导而已，可以不经提前通知进行更改。

直接安装15mm或35mm导轨，而一个M4螺纹允许有一个额外的接地接线端子。

安装: 背面，在对称的35mm导轨进行

触点: 单刀双掷，快动作触点，电气寿命100,000次。

电气额定值: 适用于功率控制、继电器线圈或PLC电路的远程控制。

电压	介于两者之间的最高额定值 (A):	
	公共端 (白色) 和常闭 (黑色)	公共端 (白色) 和常开 (红色)
400V AC	16 (4)	10 (2)
250V AC	25 (4)	15 (2)
125V AC	25 (4)	15 (2)

这些装置使用银触点或银合金触点。由于触点会随着时间而氧化，如果开关强度小于100mA或开关功率小于800mW，我们不建议使用交流或直流电低电压电路 (24V或更低)。关于那些需要镀金触点的应用，请与我们联系。给出的电气额定值是标准化电阻性负载电路值。

选项:

- 带直径6mm不锈钢软管的毛细管护套。

- 用于6mm电缆接头垫圈的带接头的毛细管，带或不带不锈钢毛细管护套。

机械寿命: > 500,000次

类别:

气体: Ex II 2G Ex db IIC T5/T6 Gb

粉尘: Ex II 2D Ex tb IIIC T95°C/T80°C Db






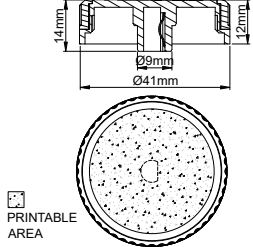
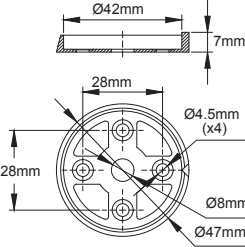
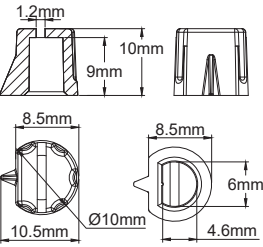
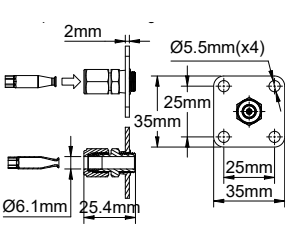
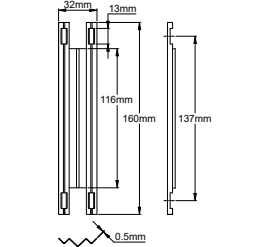
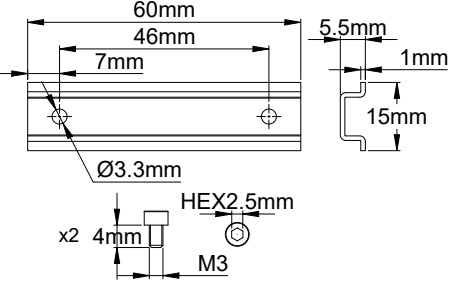
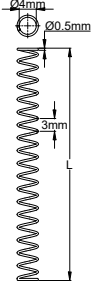
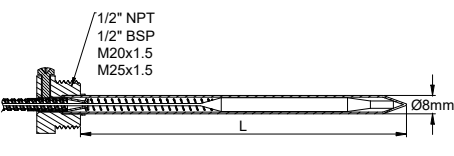
带电线长度200mm (L1)的主要编号**和毛细管输出型号4的主要编号

带螺丝带箭头调节轴的编号	带10mm调节轴的编号	温度范围	毛细管长度 (L2, mm)	球管直径 (D, mm)	球管长度 (L3, mm)	差值 (°C)	球管的最高温度
KABC-35035L12L	KABA-35035L12L	-35~35°C (-31~95°F)	1500	6	100	3.5±1	60°C (140°F)
KABC-10040L22L	KABA-10040L22L	-10~40°C (-14~104°F)	1500	6	130	2.5±1	70°C (158°F)
KABC-20050L32L	KABA-20050L32L	-20~50°C (-4~122°F)*	1500	6	90	3.5±1	80°C (176°F)
KABC004040L42L	KABA004040L42L	4~40°C (39.2~104°F)	1500	6	140	2±1	70°C (158°F)
KABC004040L52L	KABA004040L52L	4~40°C (39.2~104°F)	1500	8	80	2±1	70°C (158°F)
KABC000060L62L	KABA000060L62L	0~60°C (32~140°F)	1500	6	115	3±1	90°C (194°F)
KABC030090L72L	KABA030090L72L	30~90°C (86~194°F)	1500	6	110	3±1	120°C (248°F)
KABC000100L82L	KABA000100L82L	0~100°C (32~212°F)	1500	6	80	5±1.5	130°C (266°F)
KABC030110L92L	KABA030110L92L	30~110°C (86~230°F)	1500	6	85	4±1.5	140°C (284°F)
KABC000200LA2L	KABA000200LA2L	0~200°C (32~392°F)	1500	4	100	10±3	230°C (446°F)
KABC050200LB2L	KABA050200LB2L	50~200°C (122~392°F)	1500	4	120	7.5±2.5	230°C (446°F)
KABC000300LC2L	KABA000300LC2L	0~300°C (32~570°F)	1500	4	70	15±5	330°C (626°F)
KABC050300LD2L	KABA050300LD2L	50~300°C (122~572°F)	1500	4	80	12±4	330°C (626°F)
KABC050400LE2L	KABA050400LE2L	50~400°C (122~752°F)	1500	4	50	18±6	430°C (806°F)
KABC060500LF2L	KABA060500LF2L	60~500°C (140~932°F)	1500	4	120	22±8	530°C (986°F)

* 这些温度调节装置组件的填充液有一个约-50°C (-58°F)的冻结温度。然而，如果在操作过程中温度达到-35°C (-31°F)以下，保护球管和/或毛细管免受冻结是很重要的。可接受的储存温度: -50°C (-58°F)。

** 关于更长的电线，将第13位字符 (2) 替换为3表示30cm，4表示40cm，5表示50cm等。关于型号1毛细管出口: 在第11个字符将 (L) 替换为 G; 关于型号2毛细管出口: 在第11个字符将 (L) 替换为 C; 关于型号3毛细管出口: 在第11个字符将 (L) 替换为 P; 关于型号5毛细管出口: 在第11个字符将 (L) 替换为 T。

配件 (需单独订购)

直径40mm的印刷旋钮*	用于40mm旋钮的表盘*	微型箭头旋钮*	穿过法兰进行管道表面安装	球管固定在管道上的结构
				
				
<p>此旋钮根据温控器的温度范围印制。可用°C或°F表示。当温控器从前面安装时使用，调节轴穿过安装板。</p>	<p>允许在旋钮上定位温度标记。</p>	<p>当在一个外壳里从后面固定时，可安装在温控器上。其尺寸大于使用螺丝刀调节的箭头。</p>	<p>该法兰可穿过位于管道隔热层周围的金属护套，而不会损坏毛细管。它由毛细管不锈钢护套直径为6mm的末端的双锥体紧固</p>	<p>该结构可用两个夹子将温控器球管牢固地固定在管壁上</p>
66MZ	66EN1	66MQ	66KAMB35356	6YTPF160032
				
<p>该配件可将专为 15mm×5.5mm 导轨 (根据 IEC60715) 设计的商用 ATEX 接线柱直接安装在KA 温控器主体</p>	<p>该弹簧通过拧紧温控器球管和型号1或4的不锈钢护套毛细管出口之间的毛细管进行安装，并将球管推入热电偶套管的底部</p>	<p>用于安装控制液体罐温度的温控器球管</p>		
66KA1560	66KARE570	<p>编号因螺纹和长度而有所不同。请向我们询问。</p>		

* 许多其他的旋钮和边框在我们的1号目录书里均有描述。

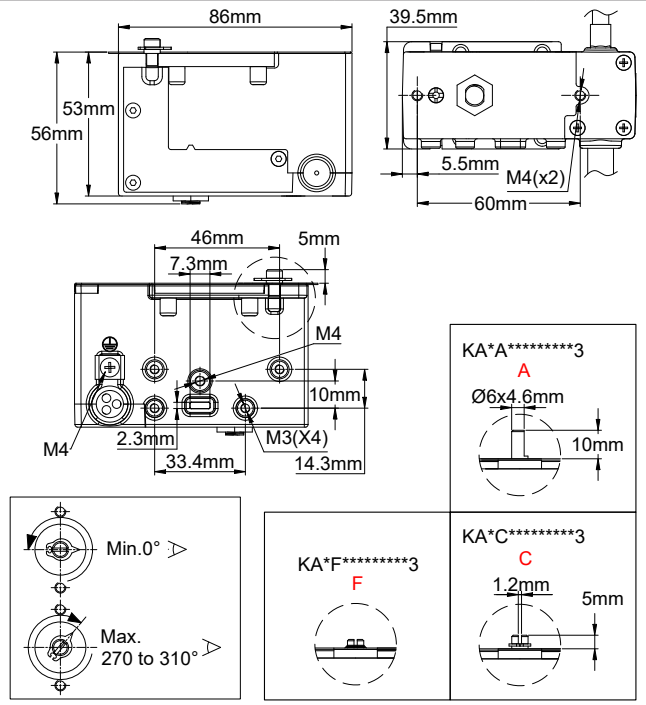
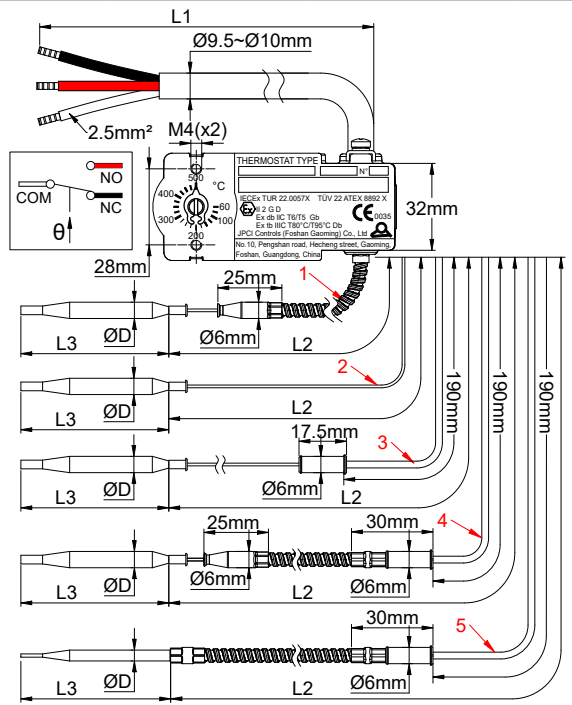
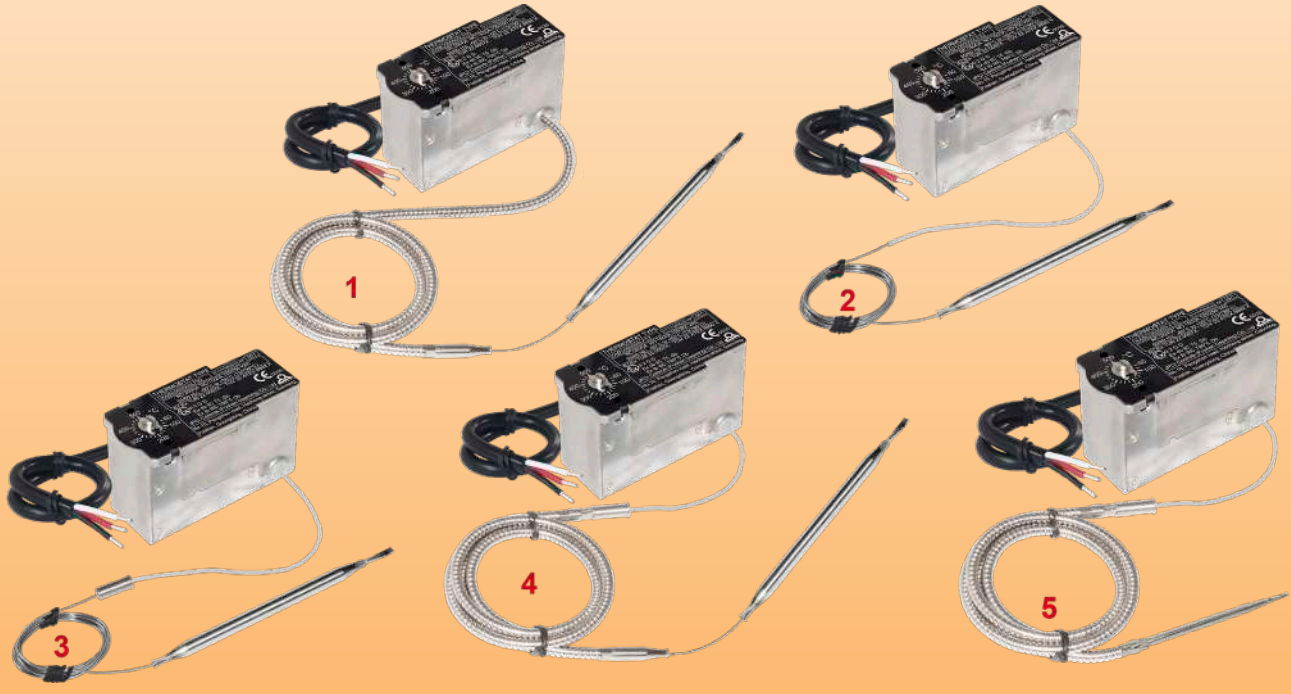
特殊客户和半成品组件示例 (要求额外的EX认证)

		
<p>用于合并装置在客户外壳里的配有特殊安装板的KA，带有客户提供的ATEX接线柱</p>	<p>KA用于合并装置在任何通过认证的外壳里，带有 35mm 导轨，内置 ATEX 4mm² JPCI接线柱</p>	<p>KA用于合并装置在任何通过认证的外壳里，带有 35mm 导轨，侧面安装配件，15mm导轨本有4mm²的微型接线柱</p>

由于我们的产品是不断地持续改进的，数据表上使用的图纸、描述、特性等只是作为引导而已，可以不经提前通知进行更改。

温度控制，前面或背面安装，**电缆**连接

电气连接	设定点调节	安装	动作	触点额定值	最低和最高温度调节范围	型号
电缆	- 10mm轴 - 在表盘上的螺丝刀 - 固定设置	前面两个M4螺丝或后面用两个M4螺丝进行安装	控制	单刀双掷 16 (4)A, 400VAC 25 (4)A, 250VAC	-50 至 +50°C	KAB-3

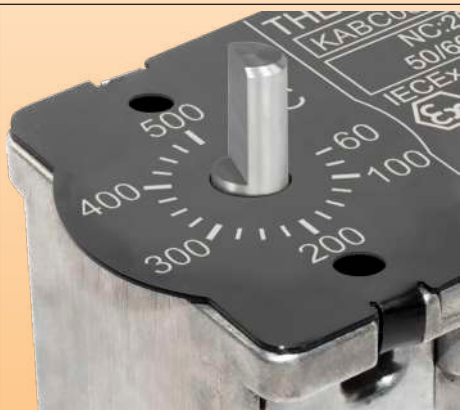


由于我们的产品是不断地持续改进的，数据表上使用的图纸、描述、特性等只是作为引导而已，可以不经提前通知进行更改。



毛细管输出的类型

- 1: 毛细管的整个长度受柔性的不锈钢金属护套保护，刚好伸到温控器主体。不锈钢护套直径为6mm的末端是圆形的，以避免毛细管被剪到，6mm的直径可以安装如法兰或热电偶套管(已申请专利)等附件。**这是推荐用于带电缆连接的温控器的毛细管保护。**
- 2: 裸露的1mm毛细管不带任何的保护。
- 3: 毛细管包括一个直径6mm的钎焊接头，允许EX“e”盒子通过一个带有6mm通道的电缆接头出口。毛细管位于EX“e”盒内的部分通过PTFE护套保护，以防止触电的风险，外部是裸露的。
- 4: 毛细管包括一个直径6mm的钎焊接头，允许EX“e”盒子通过一个带有6mm通道的电缆接头出口。毛细管位于EX“e”外壳里面的部分通过PTFE护套保护，以防止触电的风险，外部部分由柔性的不锈钢金属护套保护。不锈钢护套直径为6mm的末端是圆形的，以避免毛细管被剪到，6mm的直径可以安装如法兰或热电偶套管(已申请专利)等附件。**这是推荐用于带EX“e”盒的温控器的毛细管保护。**
- 5: 毛细管包括一个直径6mm的钎焊接头，允许EX“e”盒子通过一个带有6mm通道的电缆接头出口。毛细管位于EX“e”外壳里面的部分通过PTFE护套保护，以防止触电的风险，外部部分由柔性的不锈钢金属护套保护。不锈钢护套末端跟球管相连，以避免毛细管外露。**这是提供最强机械强度的毛细管保护。**



A: 轴直径6mm，长度10mm，用于印刷旋钮和边框，或小塑料箭头旋钮(可作为下面的配件提供)；



C: 螺丝刀的型号，带箭头和印刷的铝表盘，用于JPCI或其他供应商的PPS Ex-c外壳进行伴热；



F: 固定的及密封的温度调节

安装准则:

重要提示: 这些温控器设计用于监测或控制气体或粉尘危险区域的温度。**它们可以安装在多种外壳，可以是防爆外壳、增安型、隔爆型等，或者也可以是非防爆外壳，只要符合IP54及以上的要求，并且不破坏IEC 60079-0要求的“db”和“tb”的完整性即可。**

然而，我们建议电缆末端的电气连接EX“e”盒中进行。

对于气体危险区域，该设备被认证为“Ex db”，适用于1区和2区，气体类别IIC(氢气/乙炔，最高保护级别)，温度等级为T5/T6；

对于粉尘危险区域，该设备被认证为“Ex tb”，适用于21区和22区，粉尘类别为IIC(导电粉尘，最高保护级别)。

设备的适用环境温度为:

常闭: 16 (4)A 常开: 10 (2)A, 125/250/400 VAC; 50/60 Hz; -60°C到+50°C (T6/T80°C)

常闭: 16 (4)A 常开: 10 (2)A, 125/250/400 VAC; 50/60 Hz; -60°C到+80°C (T5/T95°C)

常闭: 25 (4)A 常开: 15 (2)A, 125/250 VAC; 50/60 Hz; -60°C到+50°C (T5/T95°C)

温控器毛细管的输出必须通过带垫圈的电线接头进行，垫圈与毛细管连接接头的6mm直径相匹配，并提供标准要求的保护等级。

用螺丝刀调节和前面安装的型号，允许合并装置在大多数现有的接线盒里，并且内部至少有60mm的自由高度。每10mm的轴和印刷旋钮有一个调节，这最小高度约70mm。我们建议通过使用您选择的旋钮根据设备的需求计划来检查此高度。

认证: 这些温控器通过的认证:

ATEX: TÜV 22 ATEX 8892 X; IECEx: IECEx TUR 22.0057 X; CCC: 2025012304765427

外壳: 铝，86×40×56mm(不带轴和旋钮的尺寸)。

球管和毛细管: 不锈钢。毛细管长度500mm或1500mm。毛细管最小弯曲半径5mm。

温度感应元件: 油或液体金属类填充的球管和毛细管。

电气连接: 硅胶绝缘电线H05S-K, 2.5 mm², 温度180°C, 450V, 标准长度1000mm。电线末端带压接端子。其他长度可按要求供应。

由于我们的产品是不断地持续改进的，数据表上使用的图纸、描述、特性等只是作为引导而已，可以不经前提通知进行更改。

接地端子: 位于电缆出口侧面的带鞍座的1个M4接地端子。

安装: 前支架带2×M4螺纹, 28mm的距离, 或背面用两个M4螺丝进行安装, 60mm的距离。

触点: 单刀双掷, 快动作触点。电气寿命100,000次。

电气额定值: 适用于功率控制、继电器线圈或PLC电路的远程控制。

电压	介于两者之间的最高额定值 (A):	
	公共端 (白色) 和常闭 (黑色)	公共端 (白色) 和常开 (红色)
400V AC	16 (4)	10 (2)
250V AC	25 (4)	15 (2)
125V AC	25 (4)	15 (2)

这些装置使用银触点或银合金触点。由于触点会随着时间而氧化, 如果开关强度小于100mA或开关功率小于800mW, 我们不建议使用交流或直流电低电压电路 (24V或更低)。关于那些需要镀金触点的应用, 请与我们联系。给出的电气额定值是标准化电阻性负载电路值。

选项:

- 带直径6mm不锈钢软管的毛细管护套。

- 用于6mm电缆接头垫圈的带接头的毛细管, 带或不带不锈钢毛细管护套。

机械寿命: > 500,000次

类别:

气体: Ex II 2G Ex db IIC T5/T6 Gb

粉尘: Ex II 2D Ex tb IIIC T95°C/T80°C Db





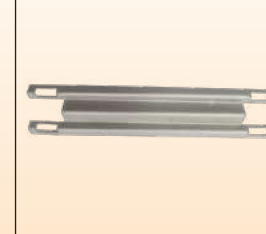
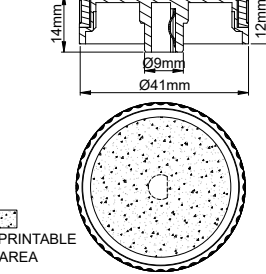
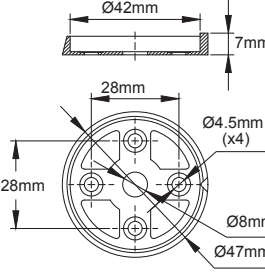
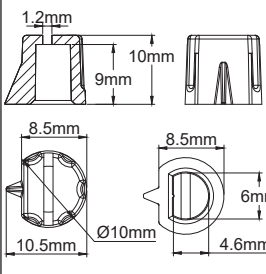
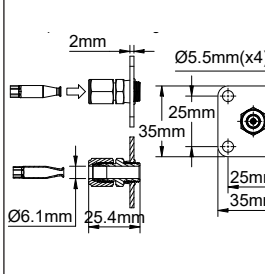
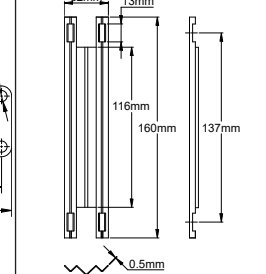
带电缆长度1000mm (L1)的主要编号**

带螺丝刀带箭头调节轴的编号	带10mm调节轴的编号	温度范围	毛细管长度 (L2, mm)	球管直径 (D, mm)	球管长度 (L3, mm)	差值 (°C)	球管的最高温度
KABC-35035L1A3	KABA-35035L1A3	-35~35°C (-31~95°F)	1500	6	100	3.5±1	60°C (140°F)
KABC-10040L2A3	KABA-10040L2A3	-10~40°C (-14~104°F)	1500	6	130	2.5±1	70°C (158°F)
KABC-20050L3A3	KABA-20050L3A3	-20~50°C (-4~122°F) *	1500	6	90	3.5±1	80°C (176°F)
KABC004040L4A3	KABA004040L4A3	4~40°C (39.2~104°F)	1500	6	140	2±1	70°C (158°F)
KABC004040L5A3	KABA004040L5A3	4~40°C (39.2~104°F)	1500	8	80	2±1	70°C (158°F)
KABC000060L6A3	KABA000060L6A3	0~60°C (32~140°F)	1500	6	115	3±1	90°C (194°F)
KABC030090L7A3	KABA030090L7A3	30~90°C (86~194°F)	1500	6	110	3±1	120°C (248°F)
KABC000100L8A3	KABA000100L8A3	0~100°C (32~212°F)	1500	6	80	5±1.5	130°C (266°F)
KABC050200L9A3	KABA050200L9A3	50~200°C (122~392°F)	1500	4	120	7.5±2.5	230°C (446°F)
KABC000200LAA3	KABA000200LAA3	0~200°C (32~392°F)	1500	4	100	10±3	230°C (446°F)
KABC050200LBA3	KABA050200LBA3	50~200°C (122~392°F)	1500	4	120	7.5±2.5	230°C (446°F)
KABC000300LCA3	KABA000300LCA3	0~300°C (32~570°F)	1500	4	70	15±5	330°C (626°F)
KABC050300LDA3	KABA050300LDA3	50~300°C (122~572°F)	1500	4	80	12±4	330°C (626°F)
KABC050400LEA3	KABA050400LEA3	50~400°C (122~752°F)	1500	4	50	18±6	430°C (806°F)
KABC060500LFA3	KABA060500LFA3	60~500°C (140~932°F)	1500	4	120	20±6°C	550°C (1000°F)

* 这些温度调节装置组件的填充液有一个约-50°C (-58°F)的冻结温度。然而, 如果在操作过程中温度达到-35°C (-31°F)以下, 保护球管和/或毛细管免受冻结是很重要的。可接受的储存温度: -50°C (-58°F)。

** 关于更长的电缆, 将第13位字符 (A) 替换为B表示2m, C表示3m, D表示4m等。关于型号1毛细管出口: 在第11个字符将 (L) 替换为G; 关于型号2毛细管出口: 在第11个字符将 (L) 替换为C; 关于型号3毛细管出口: 在第11个字符将 (L) 替换为P; 关于型号5毛细管出口: 在第11个字符将 (L) 替换为T。

配件 (需单独订购)

直径40mm的印刷旋钮*	用于40mm旋钮的表盘*	微型箭头旋钮*	穿过法兰进行管道表面安装	球管固定在管道上的结构
				
				
<p>此旋钮根据温控器的温度范围印制。可用°C或°F表示。当温控器从前面安装时使用，调节轴穿过安装板。</p>	<p>允许在旋钮上定位温度标记。</p>	<p>当在一个外壳里从后面固定时，可安装在温控器上。其尺寸大于使用螺丝刀调节的箭头。</p>	<p>该法兰可穿过位于管道隔热层周围的金属护套，而不会损坏毛细管。它由毛细管不锈钢护套直径为6mm的末端的双锥体紧固</p>	<p>该结构可用两个夹子将温控器球管牢固地固定在管壁上</p>
66MZ	66EN1	66MQ	66KAMB35356	6YTPF160032

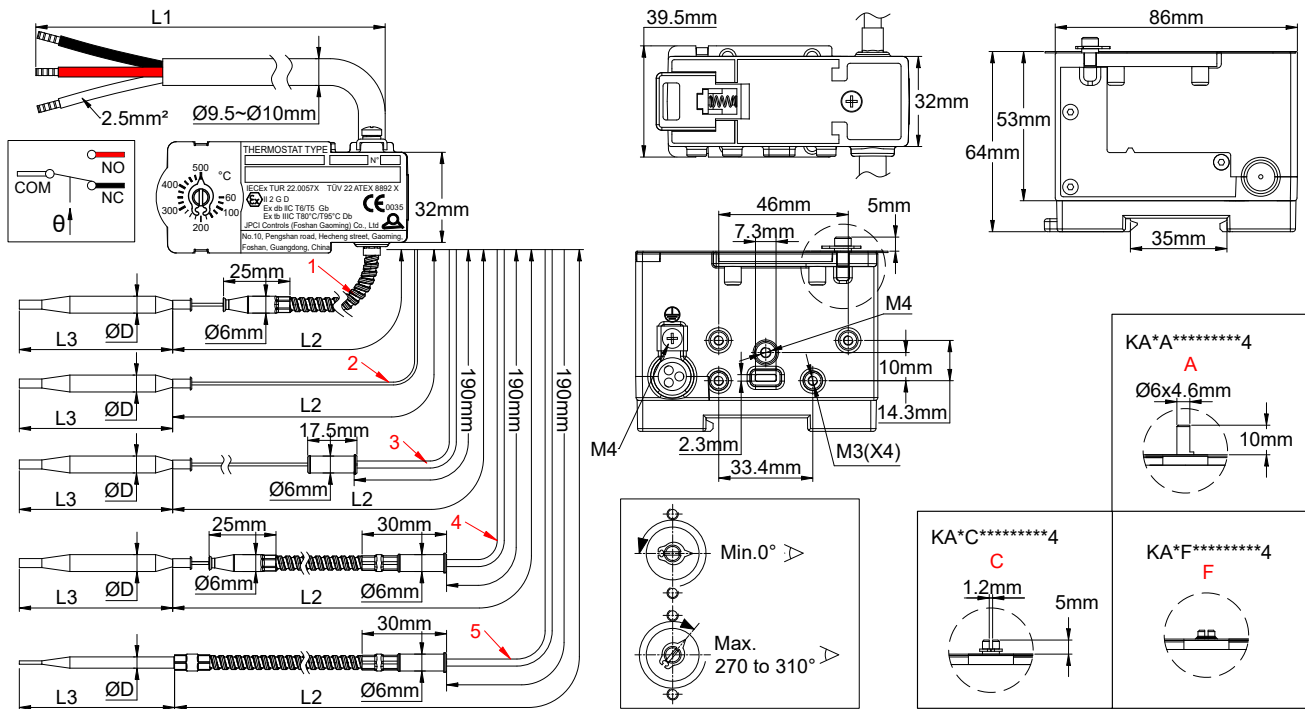
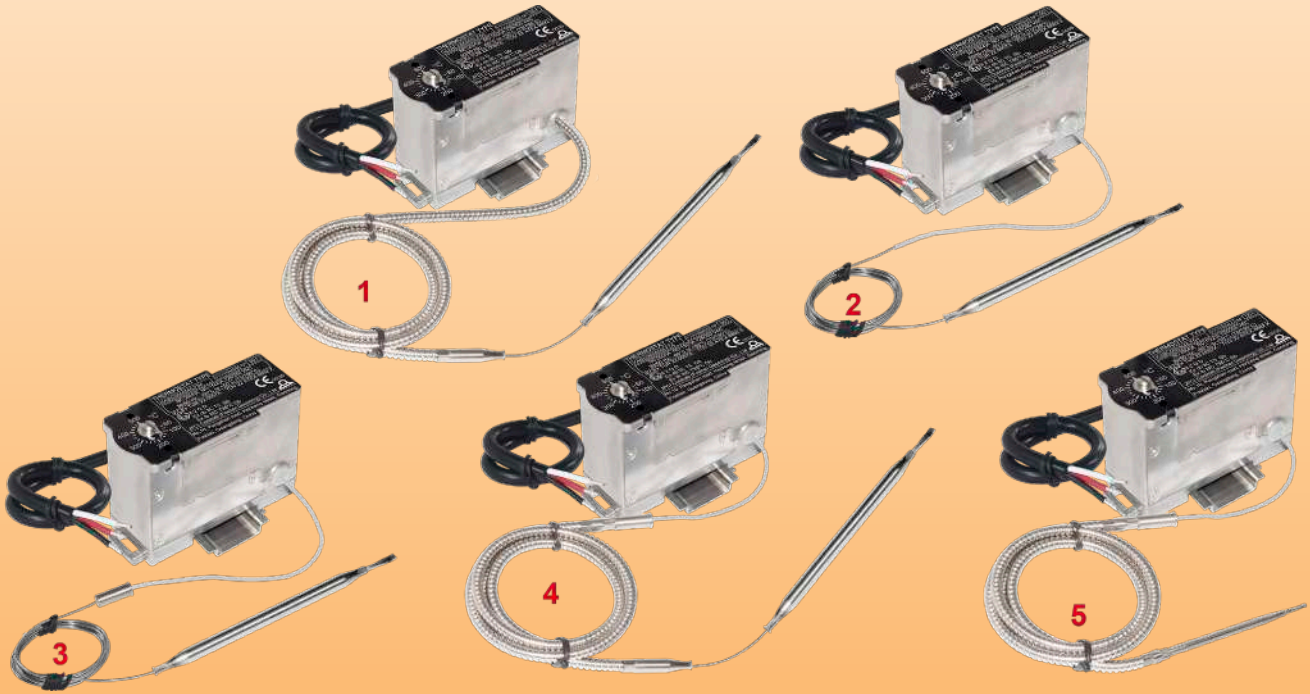
* 许多其他的旋钮和边框在我们的1号目录书里均有描述。

用于16A和25A之间额定值的，该电缆输出不能与长度超过2m的电缆一起使用

由于我们的产品是不断地持续改进的，数据表上使用的图纸、描述、特性等只是作为引导而已，可以不经提前通知进行更改。

温度控制，35mm导轨安装，电缆连接

电气连接	设定点调节	安装	动作	触点额定值	最低和最高温度调节范围	型号
电缆	- 10mm轴 - 在表盘上的螺丝刀 - 固定设置	背面35mm导轨	控制	单刀双掷 16 (4)A, 400VAC 25 (4)A, 250VAC	-50 至 +500°C	KAB-4



由于我们的产品是不断地持续改进的，数据表上使用的图纸、描述、特性等只是作为引导而已，可以不经提前通知进行更改。

毛细管输出的类型

- 1: 毛细管的整个长度受柔性的不锈钢金属护套保护，刚好伸到温控器主体。不锈钢护套直径为 6mm 的末端是圆形的，以避免毛细管被剪到，6mm 的直径可以安装如法兰或热电偶套管 (已申请专利) 等附件。这是推荐用于带电缆连接的温控器的毛细管保护。
- 2: 裸露的 1mm 毛细管不带任何的保护。
- 3: 毛细管包括一个直径6mm的钎焊接头，允许 EX “e” 盒子通过一个带有6mm通道的电缆接头出口。毛细管位于 EX “e” 盒内的部分通过 PTFE 护套保护，以防止触电的风险，外部是裸露的。
- 4: 毛细管包括一个直径6mm 的钎焊接头，允许EX “e” 盒子通过一个带有 6mm 通道的电缆接头出口。毛细管位于 EX “e” 外壳里面的部分通过PTFE护套保护，以防止触电的风险，外部部分由柔性的不锈钢金属护套保护。不锈钢护套直径为 6mm 的末端是圆形的，以避免毛细管被剪到，6mm 的直径可以安装如法兰或热电偶套管 (已申请专利) 等附件。这是推荐用于带EX “e” 盒的温控器的毛细管保护。
- 5: 毛细管包括一个直径6mm 的钎焊接头，允许EX “e” 盒子通过一个带有 6mm 通道的电缆接头出口。毛细管位于EX “e” 外壳里面的部分通过PTFE护套保护，以防止触电的风险，外部部分由柔性的不锈钢金属护套保护。不锈钢护套末端跟球管相连，以避免毛细管外露。这是提供最强机械强度的毛细管保护。



A: 轴直径6mm，长度10mm，用于印刷旋钮和边框，或小塑料箭头旋钮 (可作为下面的配件提供)；

C: 螺丝刀的型号，带箭头和印刷的铝表盘，用于 JPCI 或其他供应商的 PPS Ex-e 外壳进行伴热；

F: 固定的及密封的温度调节

安装准则:

重要提示: 这些温控器设计用于监测或控制气体或粉尘危险区域的温度。它们可以安装在多种外壳，可以是防爆外壳、增安型、隔爆型等，或者也可以是非防爆外壳，只要符合IP54及以上的要求，并且不破坏IEC 60079-0要求的“db”和“tb”的完整性即可。

然而，我们建议电缆末端的电气连接EX “e” 盒中进行。

对于气体危险区域，该设备被认证为“Ex db”，适用于1区和2区，气体类别IIC (氢气/乙炔，最高保护级别)，温度等级为T5/ T6；

对于粉尘危险区域，该设备被认证为” Ex tb”，适用于21区和22区，粉尘类别为IIIC (导电粉尘，最高保护级别)。

设备的适用环境温度为:

常闭: 16 (4)A 常开: 10 (2)A, 125/250/400 VAC; 50/60 Hz; -60°C到+50°C (T6/T80°C)

常闭: 16 (4)A 常开: 10 (2)A, 125/250/400 VAC; 50/60 Hz; -60°C到+80°C (T5/T95°C)

常闭: 25 (4)A 常开: 15 (2)A, 125/250 VAC; 50/60 Hz; -60°C到+50°C (T5/T95°C)

温控器毛细管的输出必须通过带垫圈的电线接头进行，垫圈与毛细管连接接头的6mm直径相匹配，并提供标准要求保护等级。

用螺丝刀调节和前面安装的型号，允许合并装置在大多数现有的接线盒里，并且在导轨上面内部至少有65mm的自由高度。

每10mm的轴和印刷旋钮有一个调节，这最小高度约75mm。我们建议通过使用您选择的旋钮根据设备的需求计划来检查此高度。

认证: 这些温控器通过的认证:

ATEX: TÜV 22 ATEX 8892 X; IECEx: IECEx TUR 22.0057 X; CCC: 2025012304765427

外壳: 铝，86×40×64mm (不带轴和旋钮的尺寸)。

球管和毛细管: 不锈钢。毛细管长度500mm或1500 mm (其他长度有最低起订量要求)。毛细管最小弯曲半径5mm。

温度感应元件: 油或液体金属类填充的球管和毛细管。

由于我们的产品是不断地持续改进的，数据表上使用的图纸、描述、特性等只是作为引导而已，可以不经提前通知进行更改。

用于合并装置的防爆球管和毛细管温控器



电气连接: 硅胶绝缘电线H05S-K, 2.5 mm², 温度180°C, 450V, 标准长度200mm。电线末端带压接端子。其他长度可按要求供应。

接地端子: 位于电线出口侧面的带鞍座的1个M4接地端子。

安装: 前支架带2×M4螺纹, 28mm的距离, 或背面用两个M4螺丝进行安装, 60mm的距离

触点: 单刀双掷, 快动作触点。电气寿命100,000次。

电气额定值: 适用于功率控制、继电器线圈或PLC电路的远程控制。

电压	介于两者之间的最高额定值 (A):	
	公共端 (白色) 和常闭 (黑色)	公共端 (白色) 和常开 (红色)
400V AC	16 (4)	10 (2)
250V AC	25 (4)	15 (2)
125V AC	25 (4)	15 (2)

这些装置使用银触点或银合金触点。由于触点会随着时间而氧化, 如果开关强度小于100mA或开关功率小于800mW, 我们不建议使用交流或直流电低电压电路 (24V或更低)。关于那些需要镀金触点的应用, 请与我们联系。给出的电气额定值是标准化电阻性负载电路值。

选项:

- 带直径6mm不锈钢软管的毛细管护套。

- 用于6mm电缆接头垫圈的带接头的毛细管, 带或不带不锈钢毛细管护套。

机械寿命: > 500,000次

类别:

气体: Ex II 2G Ex db IIC T5/T6 Gb

粉尘: Ex II 2D Ex tb IIIC T95°C/T80°C Db

带电缆长度1000mm (L1)和毛细管输出型号4的主要编号**





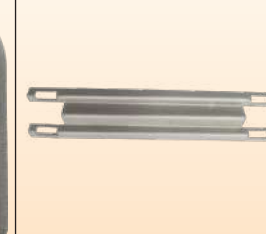
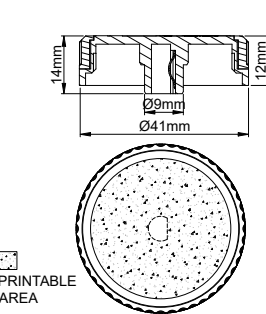
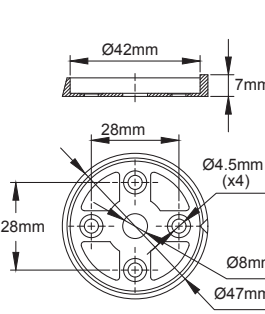
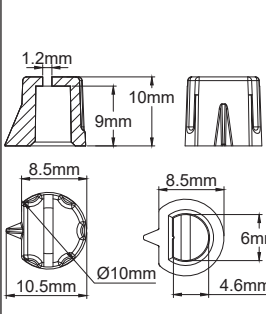
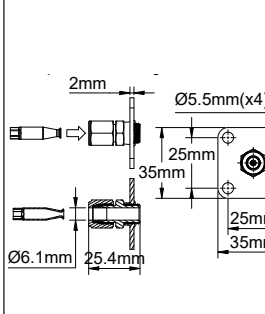
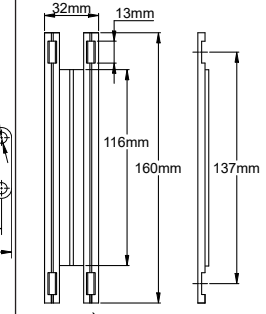
带螺丝刀带箭头调节轴的编号	带螺丝刀带箭头调节轴的编号	温度范围	毛细管长度 (L2, mm)	球管直径 (D, mm)	球管长度 (L3, mm)	差值 (°C)	球管的最高温度
KABC-35035L1A4	KABA-35035L1A4	-35~35°C (-31~95°F)	1500	6	100	3.5±1	60°C (140°F)
KABC-10040L2A4	KABA-10040L2A4	-10~40°C (-14~104°F)	1500	6	130	2.5±1	70°C (158°F)
KABC-20050L3A4	KABA-20050L3A4	-20~50°C (-4~122°F) *	1500	6	90	3.5±1	80°C (176°F)
KABC004040L4A4	KABA004040L4A4	4~40°C (39.2~104°F)	1500	6	140	2±1	70°C (158°F)
KABC004040L5A4	KABA004040L5A4	4~40°C (39.2~104°F)	1500	8	80	2±1	70°C (158°F)
KABC000060L6A4	KABA000060L6A4	0~60°C (32~140°F)	1500	6	115	3±1	90°C (194°F)
KABC030090L7A4	KABA030090L7A4	30~90°C (86~194°F)	1500	6	110	3±1	120°C (248°F)
KABC000100L8A4	KABA000100L8A4	0~100°C (32~212°F)	1500	6	80	5±1.5	130°C (266°F)
KABC050200L9A4	KABA050200L9A4	50~200°C (122~392°F)	1500	4	120	7.5±2.5	230°C (446°F)
KABC000200LAA4	KABA000200LAA4	0~200°C (32~392°F)	1500	4	100	10±3	230°C (446°F)
KABC050200LBA4	KABA050200LBA4	50~200°C (122~392°F)	1500	4	120	7.5±2.5	230°C (446°F)
KABC000300LCA4	KABA000300LCA4	0~300°C (32~570°F)	1500	4	70	15±5	330°C (626°F)
KABC050300LDA4	KABA050300LDA4	50~300°C (122~572°F)	1500	4	80	12±4	330°C (626°F)
KABC050400LEA4	KABA050400LEA4	50~400°C (122~752°F)	1500	4	50	18±6	430°C (806°F)
KABC060500LFA4	KABA060500LFA4	60~500°C (140~932°F)	1500	4	120	20±6°C	550°C (1000°F)

* 这些温度调节装置组件的填充液有一个约-50°C (-58°F)的冻结温度。然而, 如果在操作过程中温度达到-35°C (-31°F)以下, 保护球管和/或毛细管免受冻结是很重要的。可接受的储存温度: -50°C (-58°F)。

** 关于更长的电缆, 将第13位字符 (2) 替换为3表示30cm, 4表示40cm, 5表示50cm等。关于型号1毛细管出口: 在第11个字符将 (L) 替换为 G; 关于型号2毛细管出口: 在第11个字符将 (L) 替换为 C; 关于型号3毛细管出口: 在第11个字符将 (L) 替换为 P; 关于型号5毛细管出口: 在第11个字符将 (L) 替换为 T。

由于我们的产品是不断地持续改进的, 数据表上使用的图纸、描述、特性等只是作为引导而已, 可以不经提前通知进行更改。

配件 (需单独订购)

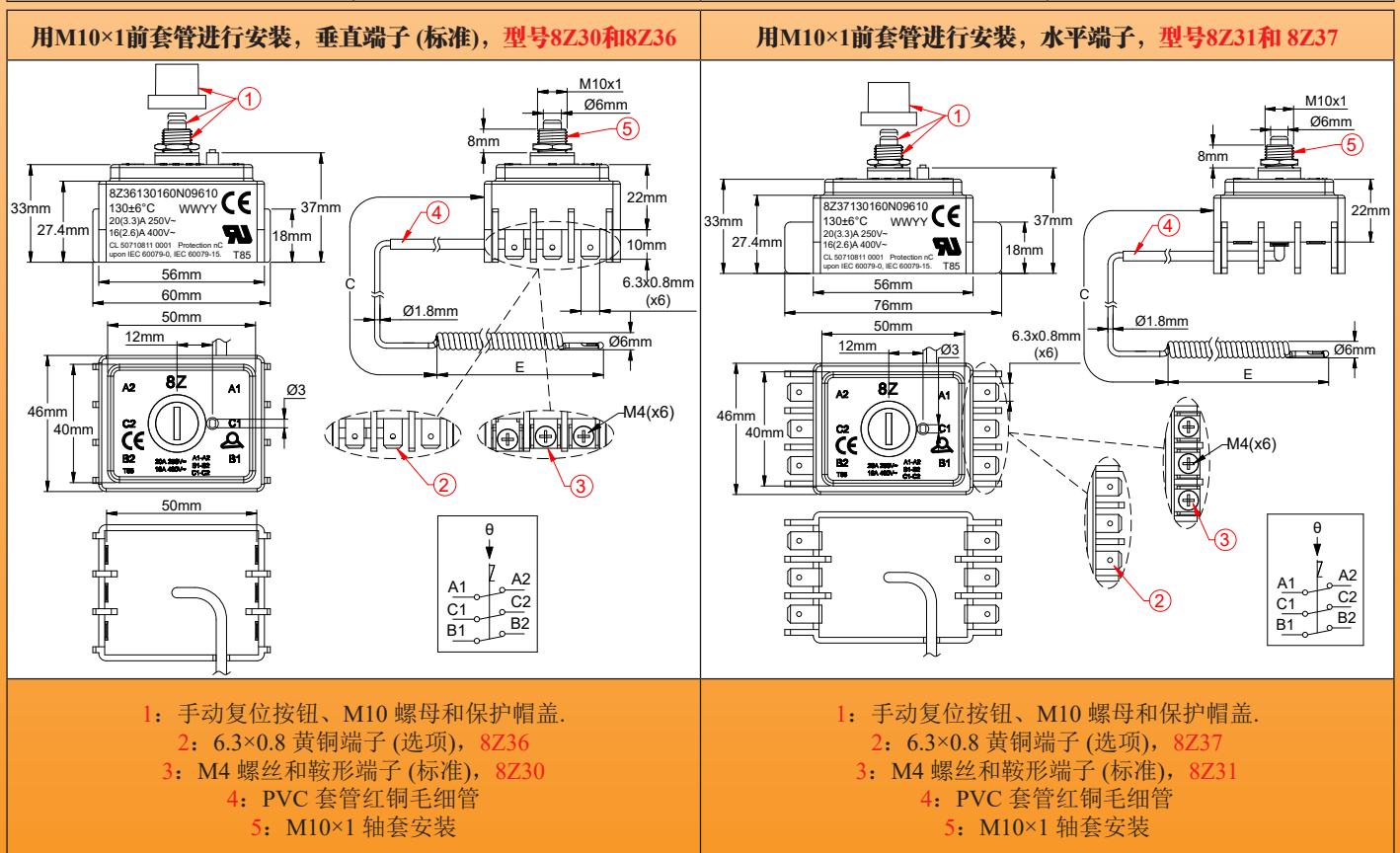
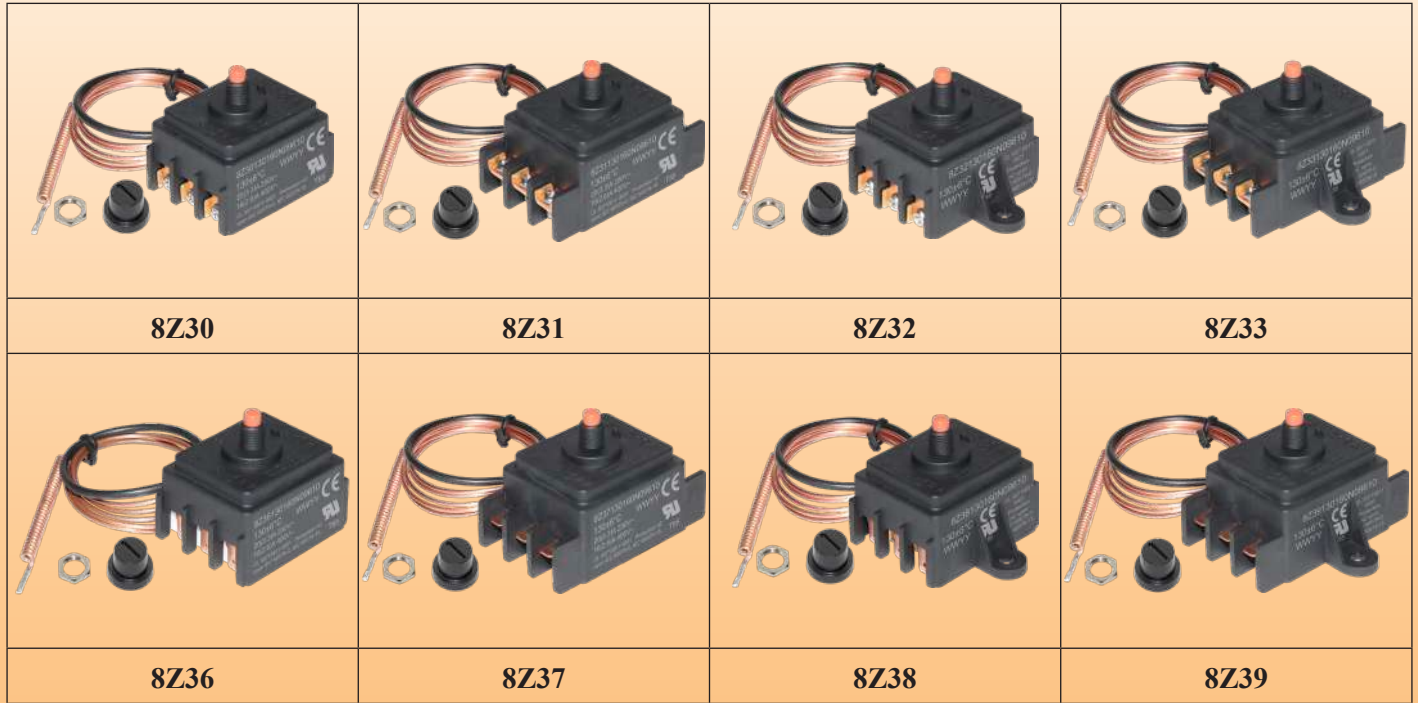
直径40mm的印刷旋钮*	用于40mm旋钮的表盘*	微型箭头旋钮*	穿过法兰进行管道表面安装	球管固定在管道上的结构
				
 <p>PRINTABLE AREA</p>				
此旋钮根据温控器的温度范围印制。可用°C或°F表示。当温控器从前面安装时使用，调节轴穿过安装板。	允许在旋钮上定位温度标记。	当在一个外壳里从后面固定时，可安装在温控器上。其尺寸大于使用螺丝刀调节的箭头。	该法兰可穿过位于管道隔热层周围的金属护套，而不会损坏毛细管。它由毛细管不锈钢护套直径为6mm的末端的双锥体紧固	该结构可用两个夹子将温控器球管牢固地固定在管壁上
66MZ	66EN1	66MQ	66KAMB35356	6YTPF160032

* 许多其他的旋钮和边框在我们的1号目录书里均有描述。
用于16A和25A之间额定值的，该电缆输出不能与长度超过2m的电缆一起使用

由于我们的产品是不断地持续改进的，数据表上使用的图纸、描述、特性等只是作为引导而已，可以不经提前通知进行更改。

8Z: 3极手动复位失效保护限温器, 非电流感应, 校正温度高达130°C (266°F), 6.35 快插片或螺丝端子, 额定值 20(3.3) A/250V, 16(2.6)A/400V, 根据ISO 817, 在可能存在有R290 高易燃制冷剂等级A3的情况下使用 本产品非 Ex 认证, 专为热泵应用而设计

由于我们的产品是不断地持续改进的, 数据表上使用的图纸、描述、特性等只是作为引导而已, 可以不经提前通知进行更改。



*: 也可提供1极和2极的版本。

通过后支架安装，垂直端子 (不建议)，型号8Z32 和 8Z38	通过后支架安装，水平端子，型号8Z33 和 8Z39
<p>1: 手动复位按钮。 2: 6.3x0.8 黄铜端子 (选项), 8Z38 3: M4 螺丝和鞍形端子 (标准), 8Z32 4: PVC 套管红铜毛细管 5: 墙式安装后部支架</p>	<p>1: 手动复位按钮。 2: 6.3x0.8 黄铜端子 (选项), 8Z39 3: M4 螺丝和鞍形端子 (标准), 8Z33 4: PVC 套管红铜毛细管 5: 墙式安装后部支架。</p>

主要用途 基本的安装规定:

重要提示: 完全符合EN60335-2-40 (电热泵的特殊要求), - 电弧和火花防护章节中关于使用R290制冷剂的**热泵**和**热水器热泵**的要求。

概述:

此热熔断器是按照IEC 60079-15:2017标准设计的一款密封装置。

此热熔断器符合IEC 60079-15:2017标准第9条的要求。

热熔断器已根据IEC 60079-0:2017标准第26.5.1.2条和IEC 60079-15:2017标准第11.2条进行检验和测试。

热熔断器通过了各项测试, 符合IEC 60079-15:2017标准的相关条款, 引用IEC 60335-2-40:2024和UL 60335-2-40:2022标准, 适用于使用A3制冷剂的设备。

认证:

- UL: UL 60730-1、UL 60730-2-9、CAN/CSA E60730-1:15、UL/CSA E60730-2-9 (6000次循环)
- CE: 经 TÜV 认证的LVD, 符合 EN60730-1、EN60730-2-9 标准 (6000次循环)
- 经 TÜV 认证的, 符合上述标准及相关章节规定的**爆炸性气体环境**要求。
- 注册号: CL 50710811 0001

技术参数

外壳尺寸: 见图纸。

毛细管: 红铜, 毛细管长度500mm或900mm, 在毛细管上套有黑色的PVC套管。毛细管最小弯曲半径5mm。

鉴于技术原因, 我们不建议使用长度大于900mm的毛细管。我们建议将250mm长的毛细管用于90°C (194°F) 以上的校正温度。

特殊长度可按要求提供。

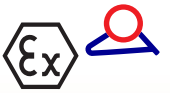
球管: 红铜, 螺旋式的用于温度范围70至130°C (158至266°F)。

直的展开的毛细管可按要求提供。

温度感应元件: 液体填充的温度调节装置装配, 其沸腾时会令触点脱扣。因此, 不像液体填充装置, 这些温控器对大气压力敏感, 而且其反应时间更快。

由于我们的产品是不断地持续改进的, 数据表上使用的图纸、描述、特性等只是作为引导而已, 可以不经提前通知进行更改。

用于合并装置的球管和毛细管温控器



端子: 6个6.35×0.8 快接端子, 或6个带鞍座的M4输入螺丝, (可有其他端子的组合)。端子可以是水平的或垂直的。

调节: 固定设置。

安装: 前轴套, 带M10×1螺纹

手动复位: 失效保护动作, 前面进入按钮。

触点: 3极单掷 20A 250V, 16A 400V快动作触点。单极和双极的可有一样的尺寸。

头部最高的环境温度: 85°C (185°F)。不得高于校正温度-10°C (-18°F)。

在250V可接受的污染程度: 3

在400V可接受的污染程度: 2

带垂直端子和 M10×1轴套安装, 不带后部支架的型号*

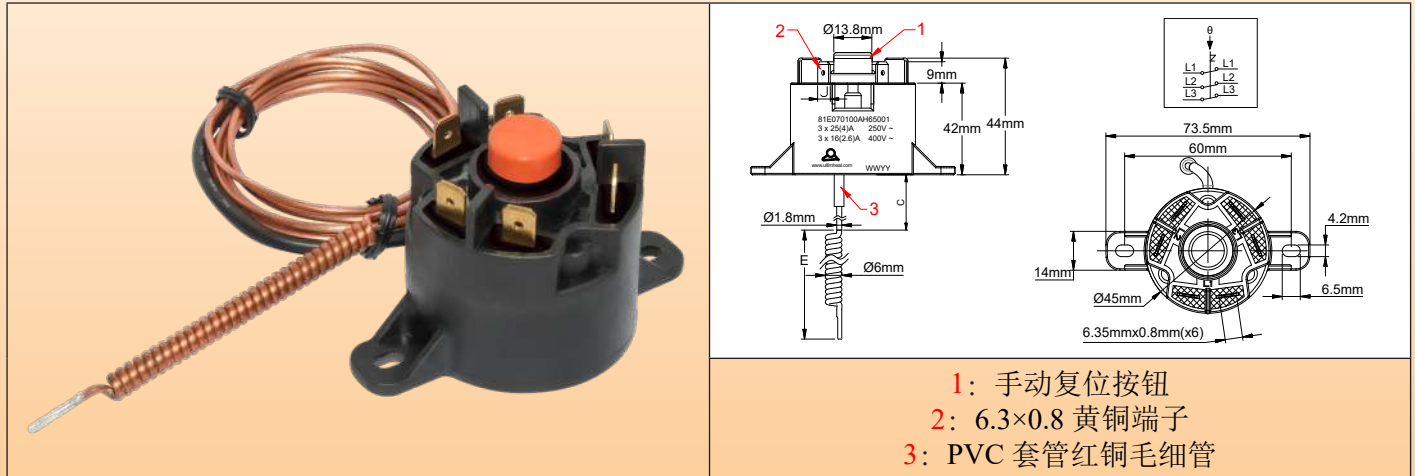
型号8Z30		校正温度 (°C/°F)	最低的 可复位温度 (°C/°F)	毛细管 长度 (C, mm)	感温棒 直径 (D, mm)	感温棒 长度 (E, mm)	感温棒最 高温度 (°C/°F)
带6个6.35端子的编号	带6个M4螺丝端子的 编号						
8Z36070100N096N0	8Z30070100N096N0	70±5°C/158±9°F	30°C/86°F	900	6	50	100°C/212°F
8Z36070100N056N0	8Z30070100N056N0			500			
8Z36080110N096N0	8Z30080110N096N0	80±5°C/176±9°F	40°C/104°F	900	6	50	110°C/230°F
8Z36080110N056N0	8Z30080110N056N0			500			
8Z36090120N096N0	8Z30090120N096N0	90±5°C/194±9°F	50°C/122°F	900	6	50	120°C/248°F
8Z36090120N056N0	8Z30090120N056N0			500			
8Z36110140N096N0	8Z30110140N096N0	110±5°C/230±9°F	70°C/158°F	900	6	50	140°C/284°F
8Z36110140N056N0	8Z30110140N056N0			500			
8Z36120150N096N0	8Z30120150N096N0	120±6°C/248±11°F	80°C/176°F	900	6	60	150°C/302°F
8Z36120150N056N0	8Z30120150N056N0			500			
8Z36130160N096N0	8Z30130160N096N0	130±6°C/266±11°F	90°C/194°F	900	6	60	160°C/320°F
8Z36130160N056N0	8Z30130160N056N0			500			

* 关于其他的配置, 用本页顶部图纸上提供的型号代替 8Z30, 关于带后部支架安装的型号, 将 61 替换为60。

** 手动复位的最高设定点是130°C±6°C。请向我们索取具体的数据单。

由于我们的产品是不断地持续改进的, 数据表上使用的图纸、描述、特性等只是作为引导而已, 可以不经提前通知进行更改。

8Z: 3 极手动复位失效保护限温器，双断开触点，校正温度高达 130° C(266° F)，6.35 快插端子，额定值 25A (3.3)A 250V，20A (2.6A) 400V，背部安装，根据 ISO 817，在可能存在有 R290 高易燃制冷剂等级 A3 的情况下使用
本产品非 Ex 认证，专为热泵应用而设计



主要用途

重要提示: 完全符合 EN60335-2-40 (电热泵的特殊要求)，- 防止电弧闪光和火花章节中关于使用 R290 制冷剂的热泵和热动力热水器的要求。

概述:

此热熔断器是按照 IEC 60079-15:2017 标准设计的一款密封装置。

此热熔断器符合 IEC 60079-15:2017 标准第 9 条的要求。

热熔断器已根据 IEC 60079-0:2017 标准第 26.5.1.2 条和 IEC 60079-15:2017 标准第 11.2 条进行检验和测试。

热熔断器通过了各项测试，符合 IEC 60079-15:2017 标准的相关条款，引用 IEC 60335-2-40:2024 和 UL 60335-2-40:2022 标准，适用于使用 A3 制冷剂的设备。

认证:

- UL: UL 60730-1、UL 60730-2-9、CAN/CSA E60730-1:15、UL/CSA E60730-2-9 (6000 次循环)

- CE: 经 TÜV 认证的 LVD，符合 EN60730-1、EN60730-2-9 标准 (6000 次循环)

- 爆炸性气体环境: 经 TÜV 认证，符合上述标准及相关章节规定的要求。

认证测试号: CL*****

技术参数

外壳尺寸: 见图纸

毛细管: 红铜，毛细管长度 500mm 或 900mm，在毛细管上套有黑色的 PVC 套管。毛细管最小弯曲半径 5mm。

鉴于技术原因，我们不建议使用长度大于 900mm 的毛细管。我们建议将 500mm 长的毛细管用于 90°C (194°F) 以上的校正温度。

特殊长度可按要求提供。

球管: 红铜，螺旋式的用于温度范围 70 至 130°C (158 至 266°F)。

直的展开的毛细管可按要求提供。

温度感应元件: 液体填充的温度调节装置装配，其沸腾时会令触点脱扣。因此，不像液体填充装置，这些温控器对大气压力敏感，而且其反应时间更快。

端子: 6 个 6.35 × 0.8 垂直快插端子，环氧树脂胶密封。

调节: 固定设置。

安装: 后支架用于 2 个直径 4mm 的螺丝，60mm 的距离。

手动复位: 失效保护动作，通过防水的前部按钮进行操作。

触点: 3 极单掷 3 × 25A 250V，3 × 20A 400V 快动作，双断开触点。

头部最高的环境温度: 85°C (185°F)。不得高于校正温度 -10°C (-18°F)。

由于我们的产品是不断地持续改进的，数据表上使用的图纸、描述、特性等只是作为引导而已，可以不经提前通知进行更改。

在 250V 可接受的污染程度：2

在 400V 可接受的污染程度：2

可选项： 直径 6mm 的感温棒螺旋式毛细管可替换为管状的感温棒，但这样会显著增加热反应时间。

重要安全提示： 由于复位按钮旁边有电气连接，请在进入操作前断开电源。

主要编号 *

编号	校正温度(°C/°F)	最低的可复位温度(°C/°F)	毛细管长度(C, mm)	感温棒直径(D, mm)	感温棒长度(E, mm)	感温棒最高温度(°C/°F)
81E070100AH65001	70±5°C/158±9°F	30°C/86°F	900	6	50	100°C/212°F
81E070100AD65001			500			
81E080110AH65001	80±5°C/176±9°F	40°C/104°F	900	6	50	110°C/230°F
81E080110AD65001			500			
81E090120AH65001	90±5°C/194±9°F	50°C/122°F	900	6	50	120°C/248°F
81E090120AD65001			500			
81E110140AH65001	110±5°C/230±9°F	70°C/158°F	900	6	50	140°C/284°F
81E110140AD65001			500			
81E120150AH65001	120±6°C/248±11°F	80°C/176°F	900	6	60	150°C/302°F
81E120150AD65001			500			
81E130160AH65001	130±6°C/266±11°F	90°C/194°F	900	6	60	160°C/320°F
81E130160AD65001			500			

* 其他长度可按要求提供

由于我们的产品是不断地持续断改进的，数据表上使用的图纸、描述、特性等只是作为引导而已，可以不经提前通知进行更改。



由于我们的产品是不断地持续改进的，数据表上使用的图纸、描述、特性等只是作为引导而已，可以不经提前通知进行更改。



由于我们的产品是不断地持续断改进的，数据表上使用的图纸、描述、特性等只是作为引导而已，可以不经提前通知进行更改。

第6章

带或不带接线柱的接线盒 和外壳，用于收纳KA、KY 或KZ温控器，专为伴热和管 道安装而设计

更新于2026/01/30

联系我们

www.ultimheat.com

Cat4-4-6-1



由于我们的产品是不断地持续改进的，数据表上使用的图纸、描述、特性等只是作为引导而已，可以不经提前通知进行更改。

第六章 用于潜在爆炸环境的接线盒的技术介绍

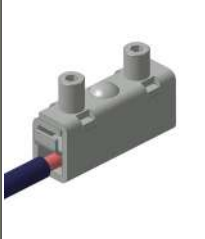
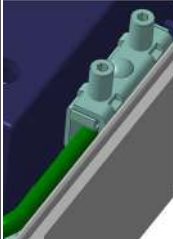
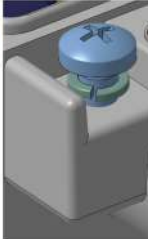




第一部分

带螺丝端子的伴热电缆接线盒，用于标准伴热电缆、自调节电缆和标准电源电缆。在工业危险环境的连接。
关于工业的非危险环境，请查看12号目录书

Ultimheat 自调节的或传统的发热电缆接线盒无与伦比的优势

(与传统圆形的电源电缆、恒定功率发热电缆、带聚丙烯、硅胶半导体或氟化合物芯的扁平自调节电缆相兼容)

所有EX-e外壳的6项基本要求

						
<p>端子接线柱： 根据盒子的型号而定，端子接线柱能夹紧 4mm² (用于 16A) 或 6mm² (用于 32A)。它们都包括有一个防止因振动而松开的系统。 标准里的描述： IEC60730-1 表 10。 IEC60335-1 里也有。</p>	<p>接地： 根据盒子的型号而定，等电位接地是外部和内部 (铝外壳) 或简单的内部 (PPS 接线盒)。 标准里的描述： IEC60076-0:15:3、IEC60034-1 和 GB3836.1:15:3</p>	<p>防静电保护： 根据接线盒的材料而定，规定了漆的厚度 (带环氧涂层的铝接线盒)，其中规定了塑料材料的最大表面电阻 (PPS 接线盒)。 标准里的描述： IEC60079-0:74.4； GB3836.1:7.4； 和 IEC IEC 60243-1； IEC 60243-2</p>	<p>电缆拉拔力度： 根据其周长，电源电缆和发热电缆必须能承受一个拉力，该力明显大于传统电缆接头所需的拉力。我们大多数的接线盒都为其配有一个特殊的紧固鞍座。 标准里的描述： IEC60079- 0： 附录 A； GB3836.1： 附录A。</p>	<p>盖子螺丝类型： 必须用特殊的螺丝以确保盒子闭合，这些螺丝应能承受振动而不松开，并且不会突出。螺纹必须符合最小长度、螺距公差的要求，并且是金属的。 标准里的描述： IEC 60079-0:9.2， 特殊的紧固件； GB3836.1:9.2</p>	<p>耐冲击性： 接线盒所需的耐冲击明显高于标准最大的 IK10 级，并且通过接线盒和电缆接头上的专用装置实现。 标准里的描述： IEC 60079-0:26.4.2 GB3836.1:26.4.2</p>	

此外，根据材料和污染程度、耐温性等，绝缘、伴热和表面距离的连接还适用于许多其他强制性的规定。根据标准的每一项要求，所有的都是相应地做出设计，并在我们自己的通过 UL 和 CE 认证的实验室进行仔细检查和测试。

第二部分

带绝缘穿刺端子的伴热电缆接线盒，用于自调节电缆和标准电源电缆，在工业危险环境里的连接，关于工业非危险环境的应用，请查看12号目录书

Ultimheat绝缘穿刺自调节发热电缆接线盒独一无二的优势

(与带聚丙烯、硅胶半导体或氟化芯的自调节电缆相兼容)

绝缘穿刺端子 5项技术改良

<p>1: 防振动，并在拧紧后耐螺丝的热循环。</p>	<p>2: 双啮减少了与导体的接触电阻并消除了热点。这设计允许有32A的额定值。</p>	<p>3: 端子打开弹簧，便于插入，并且可以更换发热电缆。</p>	<p>4: 系紧螺丝，在连接过程中它们不会掉落。</p>	<p>5: 根据环境、工业或海洋条件选择外壳材料，铝或PPS。</p>

“冷”导体的连接

5项技术改良

<p>1: 端子接线柱螺丝的防振块，可耐热循环。</p>	<p>2: 端子可以是1到6mm²的柔性绞合线或刚性导体，剥皮或不剥皮。</p>	<p>3: 带有导向斜坡式的大插入孔用于达6mm²的导体，这些导体无弯曲的电路。</p>	<p>4: 用于导体达6mm²的接接地端子，带有防震螺丝紧固及保护刀片。</p>	<p>5: 系紧螺丝在连接过程中它们不会掉落。</p>

由于我们的产品是不断地持续改进的，数据表上使用的图纸、描述、特性等只是作为引导而已，可以不经提前通知进行更改。

安装 3项技术改良



1: 两个内置的调节片，用于安装在平的墙壁上。



2: 两个可拆卸的支脚，用于固定在管道，距离管道之间提供了一个10mm的扩展安装位置，对于绝缘层厚度低且管道温度低于100°C的应用而言，这是理想的并且经济的。可以使用尼龙扎带或金属夹子将金属或PVC管道夹紧(这些调节片是标配的)。



3: 一个不锈钢支架，用于在管道上的扩展安装，在绝缘材料及其保护层已安装后，允许外壳锁定。允许的绝缘厚度为50mm，可用于热管。用尼龙扎带或金属夹子夹紧在金属或PVC管道上。(脚可作为附件使用)

盖子 4项技术改良



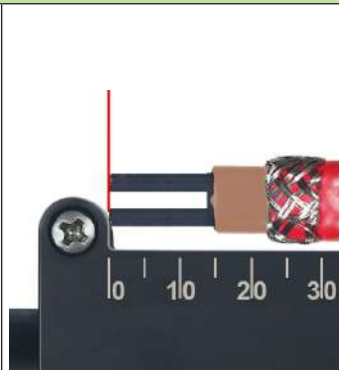
1: 拧紧在金属插件上的四个不锈钢系紧螺丝。不拧入塑料里，不会有易碎铰接部件。



2: 铆接的鉴别标签，阳极氧化铝，激光打印，耐气候变化，防篡改。



3: 两块红色的安全密封片可实现盖子的防篡改密封，第二套的两块调节片可与链条安装以固定盖子。



4: 以厘米为单位的刻度，刻印的，在0cm处设有机械挡块，以便于测量剥除长度。

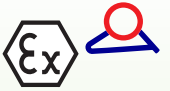
由于我们的产品是不断地持续改进的，数据表上使用的图纸、描述、特性等只是作为引导而已，可以不经提前通知进行更改。

电缆接头 5项技术改良

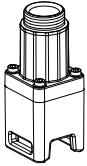
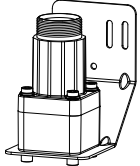

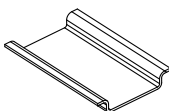
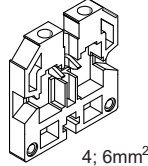
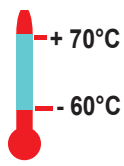
				
<p>1: 为符合工业和危险区域标准所要求的高撕裂力而特别设计的，内置的电缆接头用铝或黑色PPS制成，抗紫外线，其防护等级为IP67和IP69K，因此它们承受浸泡和高压热水冲洗。</p>	<p>2: 由于有两个弹簧，用于圆形或扁平电缆的锁紧鞍座在电缆变形的情况下能保持金属纺织层接地连续性，并连接到等电位地线。(已申请专利)</p>	<p>3: 此锁紧鞍座提供了一个强有力的电缆紧固，它独立于接头螺母的接头的拧紧扭力，避免了任何的撕裂。</p>	<p>4: 系紧的鞍座螺丝。</p>	<p>5: 整个系列的垫圈使用70邵氏的硅胶和NBR制成，可以覆盖所有尺寸的圆形的或平的电缆。</p>

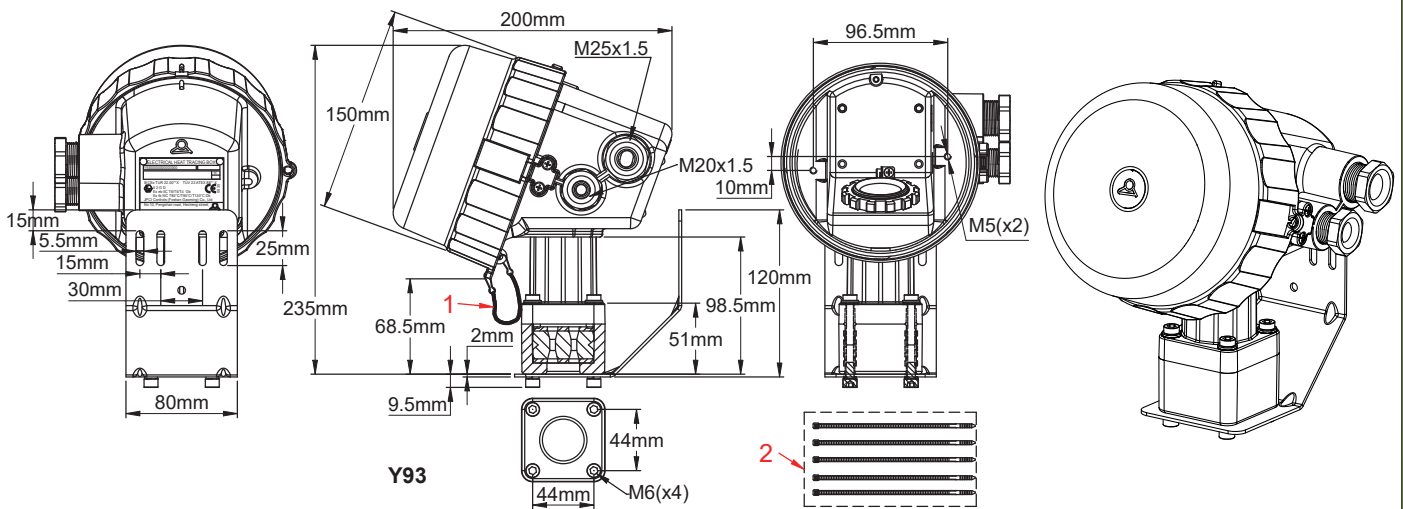
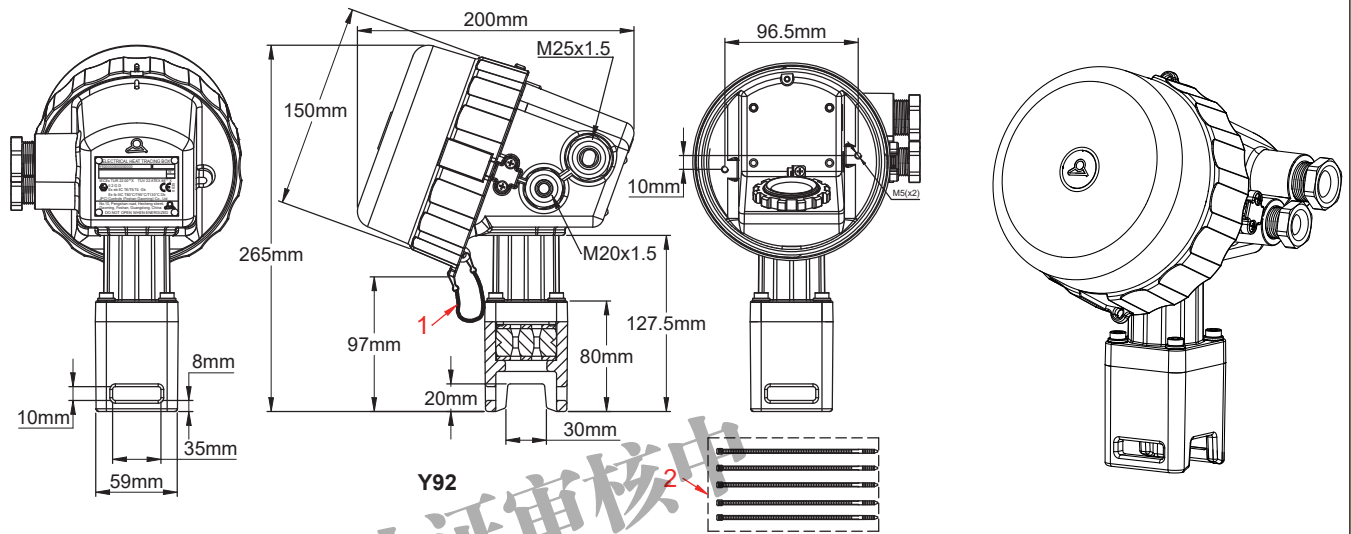
由于我们的产品是不断地持续改进的，数据表上使用的图纸、描述、特性等只是作为引导而已，可以不经提前通知进行更改。

EX « e » 圆接线盒，直径150mm，材质PPS，IP66



电伴热接线盒，用于墙式安装或管道安装，设计用于接线柱或机械式或电子式温控器的合并装置。

管道安装脚 (Y92)	棒式或墙式安装脚 (Y93)	最大的电气额定值	安装附件 (选项)	可选接线柱	最低和最高的环境温度	型号
长度125 mm，带多孔电缆接头	长度100 mm，带多孔电缆接头和杆，或墙式安装不锈钢板	25A 400V (T5自发热)	导轨35mm或KA温控器直接安装	- 当与 KA 温控器一起使用时：可多达8个4mm ² ，或多达7个6mm ²	-60 至 +70°C	Y92 Y93
						



1: 盖子链条; 2: 红色扎带



EX « e » 圆接线盒，直径150mm，材质PPS，IP66



各种版本示例

Y92, 盖子闭合	Y92, 盖子打开, 空的	Y93, 盖子闭合	Y93, 盖子打开, 空的
Y92, 盖子打开, 带JPCI 接线柱 安装板	Y92, 盖子打开, 带导轨	Y93, 盖子打开, 带JPCI 接线柱 安装板	Y93, 盖子打开, 带导轨

安装准则:

重要提示: 这些接线盒设计用于监测或控制气体或粉尘危险区域的环境温度。**PPS外壳和不锈钢附件使其可用于工业或海洋环境，包括寒冷的极地地区。**

对于气体危险区域，该设备被认证为“Ex-eb”，适用于区域1和区域2，气体类别IIC (氢气/乙炔，最高保护级别)，温度等级为**T4或T5或T6**；

对于粉尘危险区域，该设备被认证为“Ex-tb”，适用于区域21和区域22，粉尘类别为IIIC (导电粉尘，最高保护级别)，其主体的环境温度限制从**-60°C 至 +70°C**。

主要用途: 这些外壳设计用于扁平的自控温发热电缆并已安装在管道上或垂直于墙壁或杆上。

认证: 这些外壳通过的认证: ATEX: TÜV 22 ATEX 8894 X; IECEx: IECEx TUR 22.0059 X; CCCEX: 认证中

外壳: 抗紫外线 PPS，直径 150mm，最大深度 200mm。盒子还包括一个PPS 支脚，允许在管道、墙壁或杆上进行扩展安装。防水等级IP66。耐冲击性大于 IK10。

盖子: 转¼ 圈拧开，带锁。盖子还包括一个不锈钢防掉落链条和两个密封孔。盖子自动锁定在闭合的位置。只需用一把小的平的螺丝刀即可解锁。

识别: 铆接的阳极氧化铝板，固定在后壁上。

电缆接头: 右侧标配一个M20 电缆接头和一个M25 电缆接头。另一侧最多可配备 2 个螺纹孔，用于安装16、20 或 25mm的电缆接头。支脚包括一个专用的电缆接头，其可容纳最多两根扁平发热电缆和一根带有直径6mm穿墙接头的动力组件毛细管。用 4 个 M6 不锈钢锁紧螺丝拧紧。

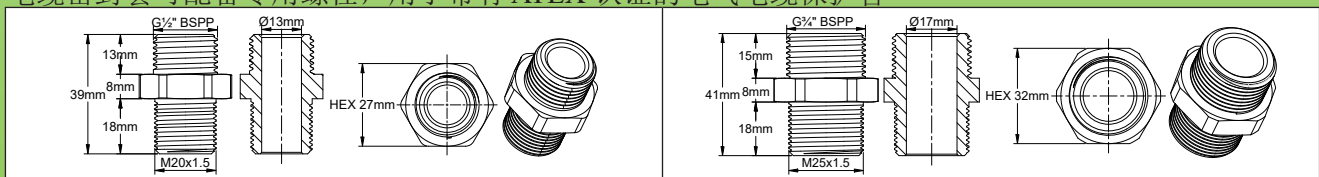
安装选项 (两种选项均使用一样的发热电缆垫圈和内部接头):

Y92 系列: 管道安装，通过一个 127mm 的支脚，使用软管夹 (开口 10×35mm)。管道安装支脚支持的最高温度: 220°C

Y93 系列: 壁式安装，可安装在杆上或垂直表面，通过一个短的100mm 支脚和不锈钢安装板进行安装。

可选附件:

- 一条35mm 导轨，有效宽度70mm，可安装在间距为96.5 mm 两个的孔上。
- 用于安装 JPCI 制造的4mm²和6mm² ATEX 接线柱的不锈钢板。
- 当此外壳与温控器一起订购时，会自动附带一块用于安装KA系列防爆温控器的不锈钢板。请参看KA温控器页上的编号。
- 电缆密封套可配备专用螺栓，用于带有 ATEX 认证的电气电缆保护管



爆炸性气体等级: Ex II 2G Ex eb IIC T6/T5/T4 Gb; **爆炸性粉尘等级:** Ex II 2D Ex tb IIIC T80°C/T95°C/T125°C Db

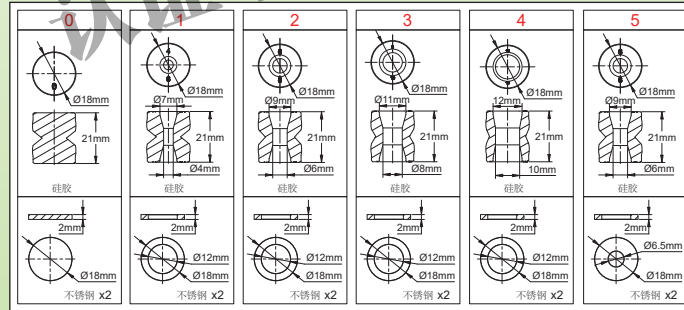
由于我们的产品是不断地持续改进的，数据表上使用的图纸、描述、特性等只是作为引导而已，可以不经提前通知进行更改。

编号法典

管道安装，不带导轨，不带接线柱，不带温控器	Y92_*_*_*_*_*_*_*_*_*_*_*_*_*_*_*_*
墙式安装，不带导轨，不带接线柱，不带温控器	Y93_*_*_*_*_*_*_*_*_*_*_*_*_*_*_*_*

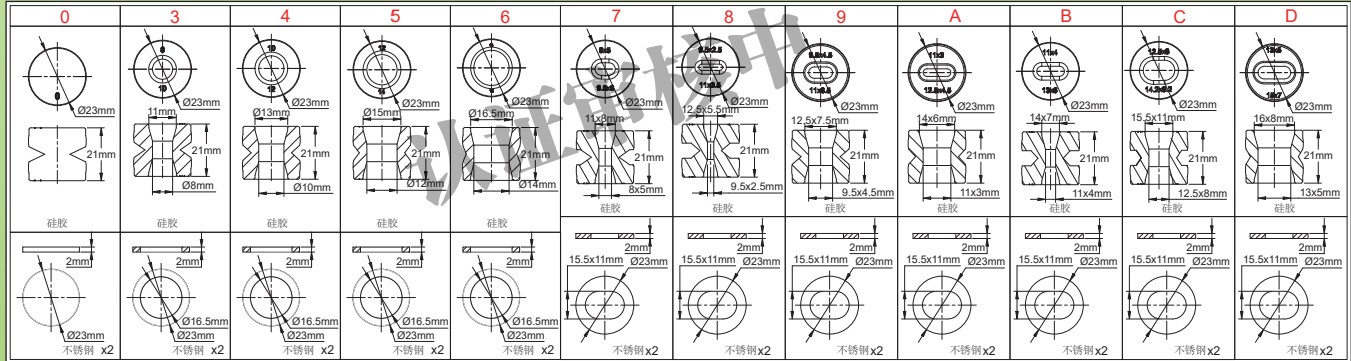
* 用于电气连接或毛细管输出的M20 电缆接头后缀的定义

- 0: 用于未使用电缆接头的封闭式垫圈和垫，PPS螺丝
- 1: 用于电缆直径4至6mm的垫圈和垫片，PPS螺丝
- 2: 用于电缆直径6至8mm的垫圈和垫片，PPS螺丝
- 3: 用于直径8至10mm电缆或毛细管输出的垫圈和垫片，PPS螺丝
- 4: 用于电缆直径10至12mm的垫圈和垫片，PPS螺丝
- 5: 用于电缆直径4至6mm的垫圈和垫片，带不锈钢双螺纹接头(M20和1/2")
- 6: 用于电缆直径6至8mm的垫圈和垫片，带不锈钢双螺纹接头(M20和1/2")
- 7: 用于直径8至10mm电缆或毛细管输出的垫圈和垫片，带不锈钢双螺纹接头(M20和1/2")
- 8: 用于电缆直径10至12mm的垫圈和垫片，带不锈钢双螺纹接头(M20和1/2")



** M25 电缆接头后缀的定义

- 0: 用于未使用电缆接头的封闭式垫圈和垫片
- 3: 用于电缆直径8至10mm的垫圈和垫片，PPS螺丝
- 4: 用于电缆直径10至12mm的垫圈和垫片，PPS螺丝
- 5: 用于电缆直径12至14mm的垫圈和垫片，PPS螺丝
- 6: 用于电缆直径14至16mm的垫圈和垫片，PPS螺丝
- 7: 用于电缆直径8至10mm的垫圈和垫片，和双螺纹M25x3/4" 不锈钢接头
- 8: 用于电缆直径10至12mm的垫圈和垫片，和双螺纹M25x3/4" 不锈钢接头
- 9: 用于电缆直径12至14mm的垫圈和垫片，和双螺纹M25x3/4" 不锈钢接头
- A: 用于电缆直径14至16mm的垫圈和垫片，和双螺纹M25x3/4" 不锈钢接头



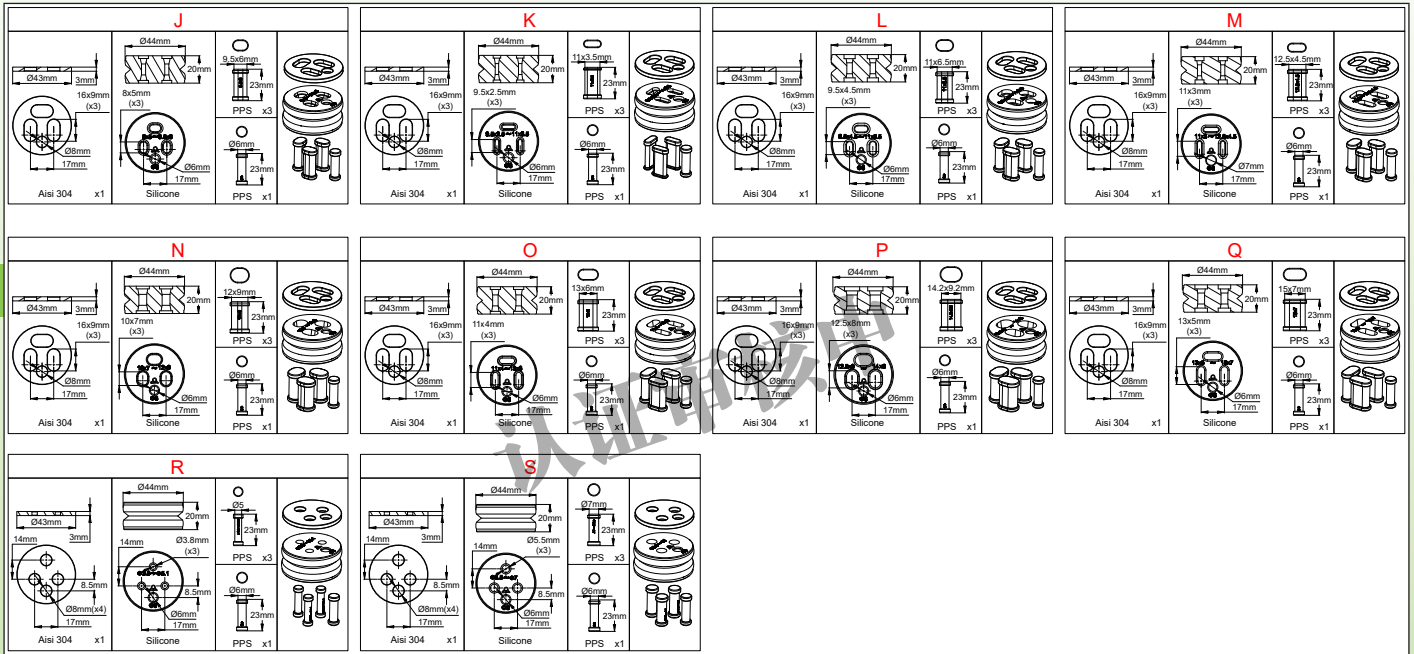
注：这些垫片也适用于扁平电缆，参见其他型号的连接盒

*** 安装脚接头后缀的定义

- G: 2孔用于9.5x4.5mm 至11x6.5mm，没有温度传感器孔
- H: 2孔用于11x3mm 至12.5x4.5mm，没有温度传感器孔
- J: 2孔用于13x5mm 至15x7mm，没有温度传感器孔
- K: 2孔用于8x5mm 至9.5x6mm，没有温度传感器孔
- L: 2孔用于9.5x2.5mm 至11x3.5mm，没有温度传感器孔
- M: 2孔用于11x4mm 至13x6mm，没有温度传感器孔
- N: 2孔用于12.5x8mm 至14.2x9.2mm，没有温度传感器孔
- P: 2孔用于8x5mm 至9.5x6mm，带6mm温度传感器孔
- Q: 2孔用于9.5x2.5mm 至11x3.5mm，带6mm温度传感器孔
- R: 2孔用于11x4mm 至13x6mm，带6mm温度传感器孔
- S: 2孔用于12.5x8mm 至14.2x9.2mm，带6mm温度传感器孔
- T: 2孔用于9.5x4.5mm 至11x6.5mm，带6mm温度传感器孔
- U: 2孔用于11x3mm 至12.5x4.5mm，带6mm温度传感器孔
- V: 2孔用于13x5mm 至15x7mm，带6mm温度传感器孔



EX « e » 圆接线盒，直径150mm，材质PPS，IP66

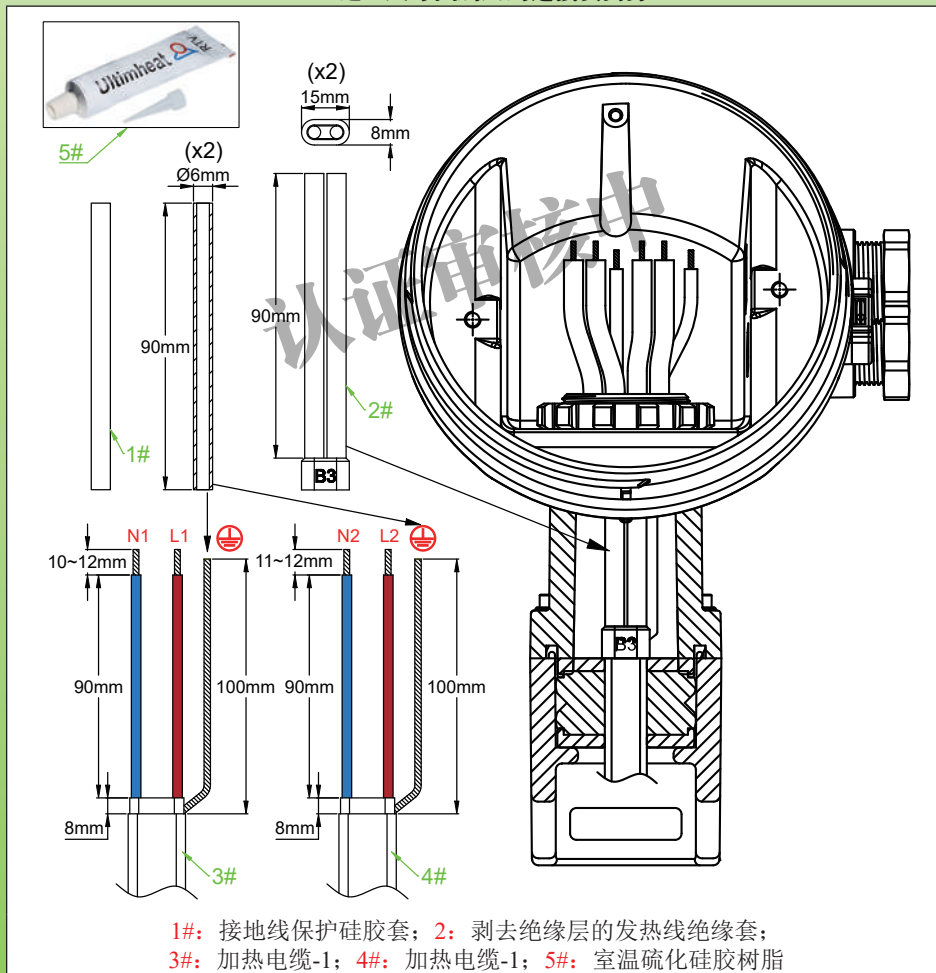


注意：两个扁平电缆孔中的一个配有可拆卸的挡板

重要提示：如果使用里面装有温控器的外壳，请不要漏了增加这些*编号
主要接线柱配置 (其包括温控器安装板)**

电缆剥线尺寸*

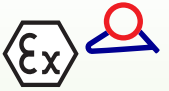
*：这些尺寸因所用的连接块而异



注意：如果通过M20电缆接头进行温度传感器输出的，则不再用可选的常开信号电缆。

由于我们的产品是不断地持续改进的，数据表上使用的图纸、描述、特性等只是作为引导而已，可以不经提前通知进行更改。

EX « e » 圆接线盒，直径150mm，材质PPS，IP66



重要提示：如果使用这些选项，请不要漏了增加这些**编号**

******附件选项或内部安装的温控器配件编号，(关于温控器，请查看KA温控器页，订购带有KA温控器的这个外壳将自动包含温控器安装支架)**

D	C
导轨35mm，用于安装附件或其他供应商的接线柱	扁平导轨，用于安装6或4mm² JPCI Atex 连接柱



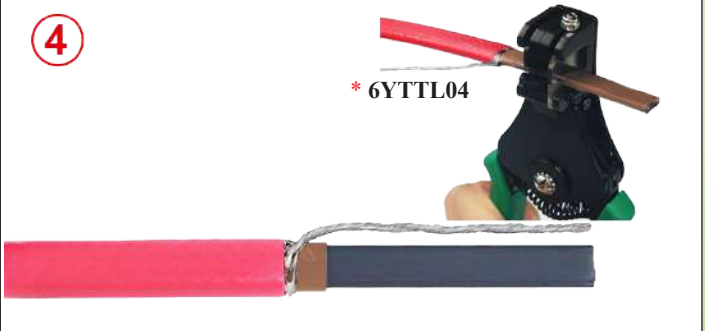
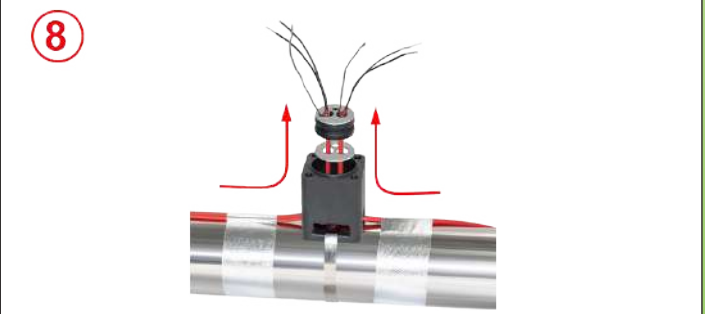
注意：如果没有配件，则不使用此后缀

作备件提供的配件 (不包含在组装产品配件的编号中)

相位或零线接线端子 4mm² PA66, -60+120°C, 最大 25A 275V	接线端子闭合板 4mm² PA66, -60+120°C	铝制4mm²接地端子块和M4 安装螺丝	相位或零线接线端子 6mm² PA66, -60+120°C, 最大 40A 275V
火线: BW040BSTL 零线: BW040BSTN	火线: BW040C00L 零线: BW040C00N	BX040FSTM	火线: BW060BSTL 零线: BW060BSTN
接线端子闭合板 6mm² PA66, -60+120°C	铝制6mm²接地端子块和M4 安装螺丝	用于在温控器主体上组装端子接线块 A0、B0、C0、D0 的 M3 螺丝套件 (x2)	4mm²接线端子分流器
火线: BW060C00L 零线: BW060C00N	BX060FSTM	66Y9KCBM3	66BW040S13
6mm²接线端子分流器	管道安装支脚内螺母扳手，盖子紧固扳手。	剥去发热电缆导体及其接地编织层后使用的硅胶保护帽套件	用于粘合保护盖的室温硫化树脂脂
66BW060S15	66Y92W1	66Y92KLSG0	66Y92KLSGS

由于我们的产品是不断地持续改进的，数据表上使用的图纸、描述、特性等只是作为引导而已，可以不经提前通知进行更改。

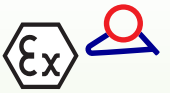
自调节电缆的组装步骤

<p>①</p>  <p>* 6YTTL04</p>	<p>②</p> 
<p>1: 剪电缆，除去要求长度的外部护套。</p>	<p>2: 使用有圆边的工具或螺丝刀松开这个长度的编织物 (关于第2步的更多详细的信息，请查阅技术介绍中的内容)。</p>
<p>③</p> 	<p>④</p>  <p>* 6YTTL04</p>
<p>3: 拧编织层至形成一根圆形的线。</p>	<p>4: 按要求的长度，除去电绝缘护套。</p>
<p>⑤</p>  <p>* 6YTTL05</p>	<p>⑥</p>  <p>* 6YTTL04</p>
<p>5: 剪切并除去两根总线之间的发热部分至要求的长度。</p>	<p>6: 剥去留在总线末端的半导体的塑料皮至要求的长度。</p>
<p>⑦</p> 	<p>⑧</p> 
<p>7: 把剥了皮的总线和地线剪至要求的长度。</p>	<p>8: 将支脚放在发热电缆上，从上方将其拉出，然后如果该版本有穿过支脚的毛细管输出，在取下盖子后将球管滑入 6mm 孔中，直到毛细管的 6mm 连接接头进入硅胶密封圈里。然后将第一个PPS压缩垫圈滑入，然后将硅胶密封圈滑到电缆上，接着滑入第二个PPS压缩垫圈。发热电缆的外部绝缘护套应延伸到硅胶垫圈 PPS 压缩垫圈之外。</p>

* 这些专用的工具可在配件章节中找到

由于我们的产品是不断地持续改进的，数据表上使用的图纸、描述、特性等只是作为引导而已，可以不经提前通知进行更改。

EX « e » 圆接线盒，直径150mm，材质PPS，IP65



由于我们的产品是不断地持续改进的，数据表上使用的图纸、描述、特性等只是作为引导而已，可以不经提前通知进行更改。


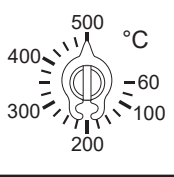
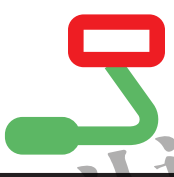

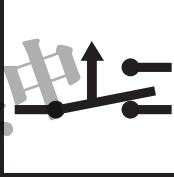
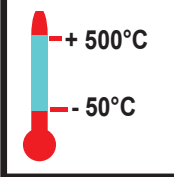
<p>9: 将室温硫化的硅胶倒入硅胶套主孔内。</p>	<p>10: 用硅树脂(室温硫化) 填充硅胶套的嘴部，将护套滑入发热电缆的导体上，让接地导线留在外面。然后将地线保护套滑入。这些护套也可以用热缩管代替。</p>
<p>11: 用4个螺丝将脚的上部拧紧，直到两个配件接触，从而压缩密封件。</p>	<p>12: 将垫圈放置在脚部上方的凹槽中，然后放在盒子的上面，根据所需的位置调整外壳的方向，然后放置并拧紧带齿的螺母，直到其锁紧为止。</p>
	<p>13: 按照接线图连接导体。连接电源电缆。闭合控制盒。</p>

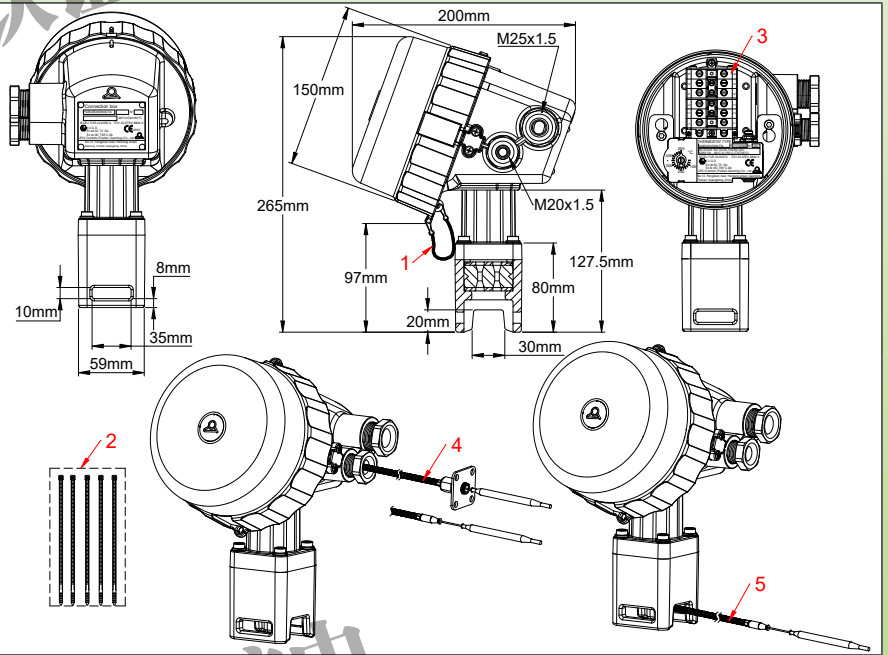
* 这些专用的工具可在配件章节中找到

更新于2026/03/23

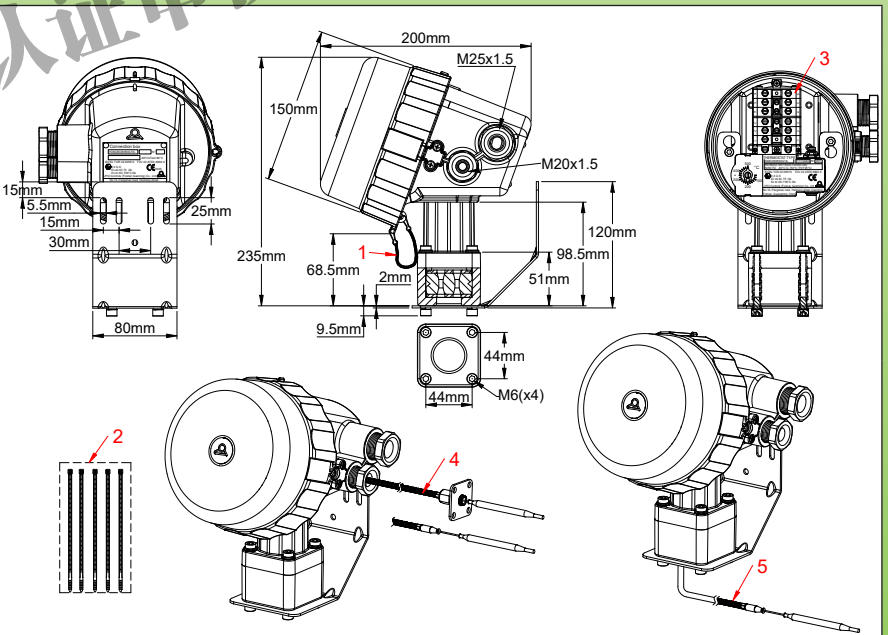


感温球和毛细管式温控器，带设定点调节

电气连接	设定点调节	安装	动作	触点额定值 250V	温度范围最低 和最高限值	型号
内部接线柱	印刷刻度盘	感温棒和毛细管式温控器	控制	单刀双掷 16(4)A, 400VAC 25(4)A, 250VAC	-35~+35°C 至 +50~+500°C	Y92KA Y93KA
						



1: 盖子链条; 2: 红色扎带; 3: 接线柱套件; 4: 通过M20电缆接头的毛细管输出; 5: 通过管道安装脚的毛细管输出

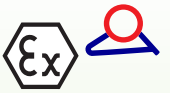


1: 盖子链条; 2: 红色扎带; 3: 接线柱套件; 4: 通过M20电缆接头的毛细管输出; 5: 通过管道安装脚的毛细管输出



由于我们的产品是不断地持续断改进的，数据表上使用的图纸、描述、特性等只是作为引导而已，可以不经提前通知进行更改。

恒温伴热接线盒，用于墙式安装或管道安装，设计用于接线柱或机械式或电子式温控器的合并装置



盖子打开的外壳



典型的管道安装

安装准则：

重要提示：通过安装在管道上，这些球管和毛细管温控器设计用于监测或控制气体或粉尘危险区域的温度，特别适用于电气追踪应用。**PPS外壳和不锈钢附件可让其用于工业或海洋环境，包括在寒冷的极地地区。**

对于气体危险区域，该设备被认证为“Ex-eb db”，适用于1区和2区，气体类别IIC（氢气/乙炔，最高保护级别），温度等级为T6；

对于粉尘危险区域，该设备被认证为“Ex-tb”，适用于21区和22区，粉尘类别为IIIC（导电粉尘，最高保护级别），其主体的环境温度限制为-60°C至+60°C。温控器、盒子和端子接线柱在一个不可拆分的装置里组装。外壳的环境温度也可能受到温度传感元件允许的最高环境温度限制（见配件编号表）。

认证：这些温控器通过的认证：

Atex: TÜV 22 ATEX 8893 X；

IECEX: IECEX TUR 22. 0058 X；

CCCEX: 认证中

外壳：除了防爆设备标准所要求的严格测试外，外壳材料的选择还确保其具备以下环境的耐受性：

- 中性盐雾 (NSS)：根据 DIN EN ISO9227 标准（人工大气腐蚀试验），进行 1008 个小时的耐久性测试。

- 紫外线照射：根据 UL746C 表 25.1 和 ISO 4892 标准进行测试。

外壳直径 150mm，最大深度 200mm。盒子还包括一个125mm PPS的支脚，允许在管道上进行扩展安装。防水等级IP66。耐冲击大于 IK10。

盖子：转¼圈拧开，带锁。盖子还包括一个不锈钢防掉落链条和两个密封孔。盖子自动锁定在闭合的位置。只需用一把小的平的螺丝刀即可解锁。

温度感应元件：基于烃油或液态类金属的液体膨胀球管和毛细管。毛细管由一个波纹的柔性不锈钢护套保护。

调节：通过单位为°C（也可按要求提供单位为°F）的刻度盘进行调节。

电气连接：在内置的接线块，用于0.5mm²至4mm²的导体，或从1至6mm²通过螺丝拧紧。在端子接线块有两个接地端子，一个接地端子在温控器主体上。请参看下面的常见配置表。

鉴别：固定不变的阳极氧化铝板，铆接，固定在后侧。

电缆接头：右侧标配一个M20电缆接头和一个M25电缆接头。另一侧最多可配备两个螺纹孔，用于安装16、20或25mm的电缆接头。支脚包括一个专用的电缆接头，其可容纳最多两根扁平发热电缆和一根带有直径6mm穿墙接头的动力组件毛细管。电缆接头用4个M6不锈钢锁紧螺丝拧紧。

安装选项（两种选项均使用一样的发热电缆垫圈和内部接头）：

Y92 系列：管道安装，通过一个127mm的支脚，使用软管夹（开口10×35mm）。管道安装支脚支持的最高温度：220°C

Y93 系列：壁式安装，可安装在杆上或垂直表面，通过一个短的100mm支脚和不锈钢安装板进行安装。

触点：单刀双掷（快动作触点）

电气额定值：适用于功率控制、继电器线圈或PLC电路的远程控制，以及直接电源切换。

电压	最高额定值 (A)	开关电气寿命(次)
400VAC	16	100000
250VAC	25	100000
125VAC	25	100000

这些装置使用银触点或银合金触点。由于触点会随着时间而氧化，如果开关电流小于100mA或开关功率小于800mW，我们不建议使用交流或直流电低电压电路(24V或更低)。关于那些需要镀金触点的应用，请与我们联系。给出的电气额定值是标准化电阻性负载电路值。

机械寿命： > 500,000次



恒温伴热接线盒，用于墙式安装或管道安装，设计用于接线柱或机械式或电子式温控器的合并装置



可选附件:

- 一条35mm 导轨，有效宽度70mm，可安装在间距为96.5 mm 两个的孔上。
- 用于安装 JPCI 制造的4mm²和6mm² Atex 接线柱的不锈钢板。
- 当此外壳与温控器一起订购时，会自动附带一块用于安装KA系列防爆温控器的不锈钢板。请参看KA温控器页上的编号。
- 电缆密封套可配备专用螺栓，用于带有 ATEX 认证的电气电缆保护管

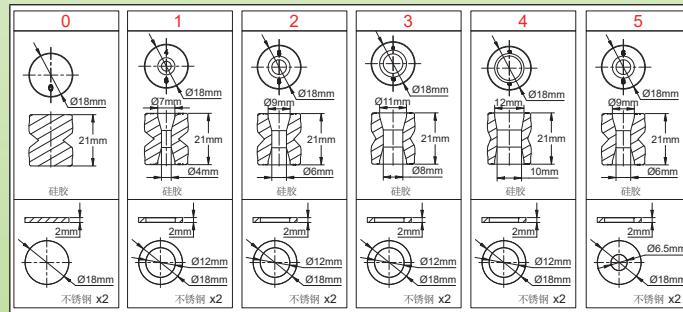


气体防护等级: $\text{Ex II 2G Ex eb db IIC T6/T5 Gb}$; 粉尘防护等级: $\text{Ex II 2D Ex tb IIC T80°C/T95°C Db}$

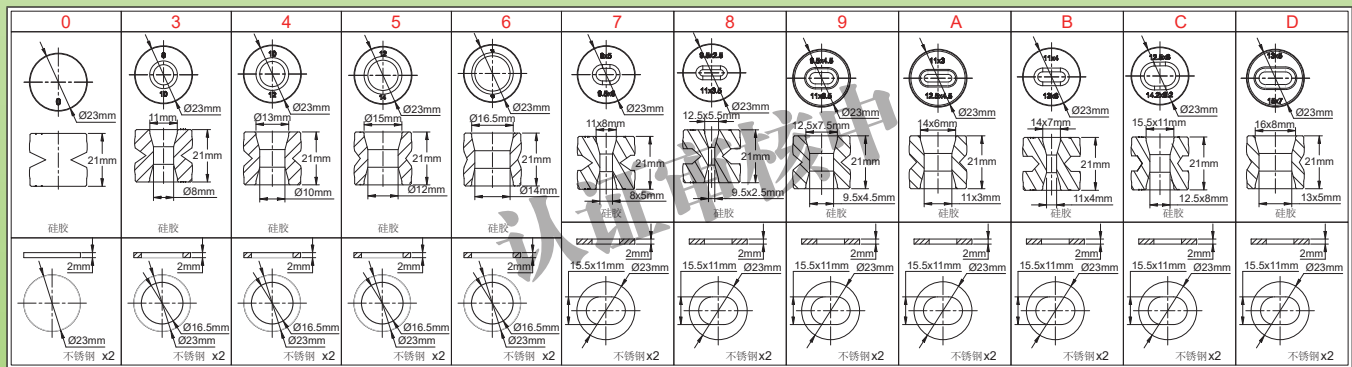
编号法典

管道安装，不带导轨，不带接线柱，不带温控器	Y92_**_***_****_*****
墙式安装，不带导轨，不带接线柱，不带温控器	Y93_**_***_****_*****

* 用于电气连接或毛细管输出的M20 电缆接头后缀的定义

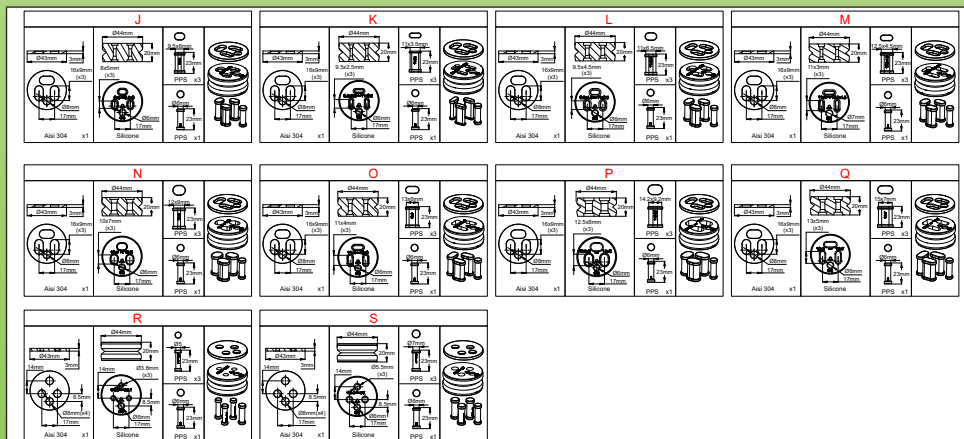


** M25 电缆接头后缀的定义



注：这些垫片也适用于扁平电缆，参见其他型号的连接盒

*** 安装脚接头后缀的定义



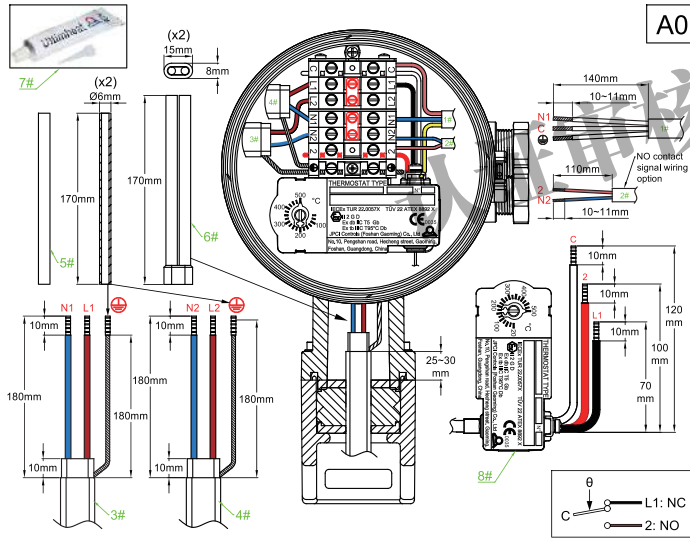
注意：两个扁平电缆孔中的一个配有可拆卸的挡板

由于我们的产品是不断地持续改进的，数据表上使用的图纸、描述、特性等只是作为引导而已，可以不经提前通知进行更改。

重要提示：如果使用里面装有温控器的外壳，请不要漏了增加这些**编号
主要接线柱配置(其包括温控器安装板)**

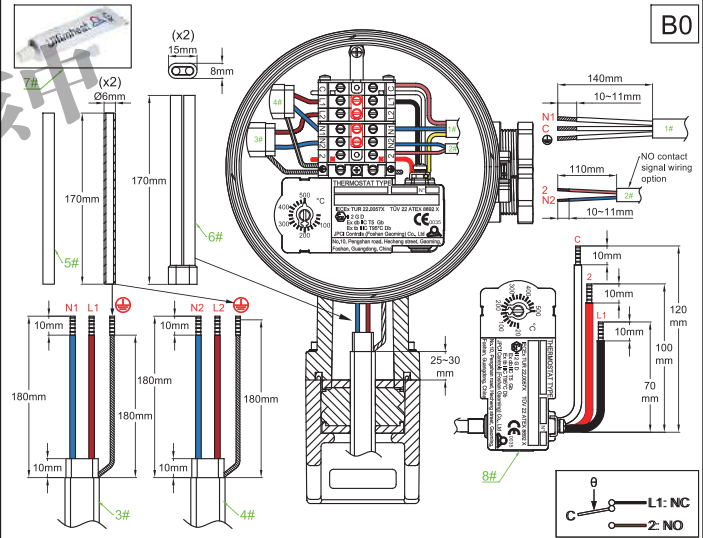
由于我们的产品是不断地持续改进的，数据表上使用的图纸、描述、特性等只是作为引导而已，可以不经提前通知进行更改。

型号A0: 温控器主体上装有7个6mm²的接线柱：一个接地端子、两个带分流器的零线端子、4个火线端子，当中有两个带分流器，其中一个可用于常开触点的连接。**与两根发热电缆一起使用**



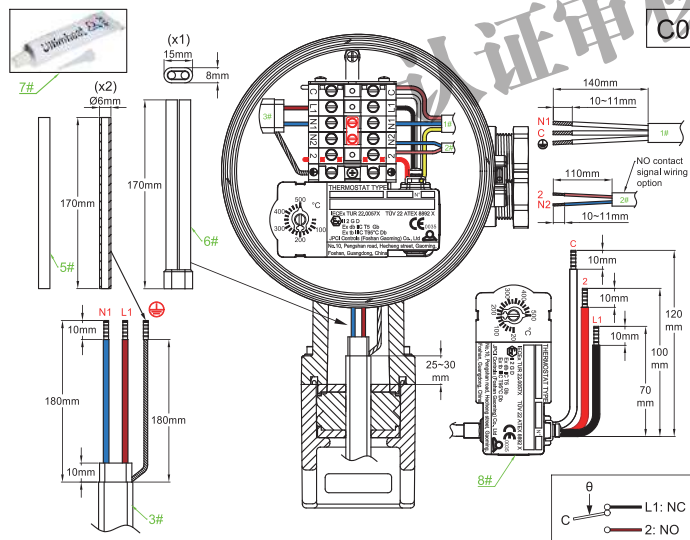
- 1: 电源电缆；2: 可选的常开信号电缆；3: 1号发热电缆；
- 4: 2号发热线；5: 接地线保护硅胶套；6: 剥去绝缘层的发热线绝缘套；7: 室温硫化硅胶树脂；8: 温控器 (KA系列可选)

型号B0: 温控器主体上装有7个4mm²的接线柱：一个接地端子、两个带分流器的零线端子、4个火线端子，当中有两个带分流器，其中一个可用于常开触点的连接。**与两根发热电缆一起使用**



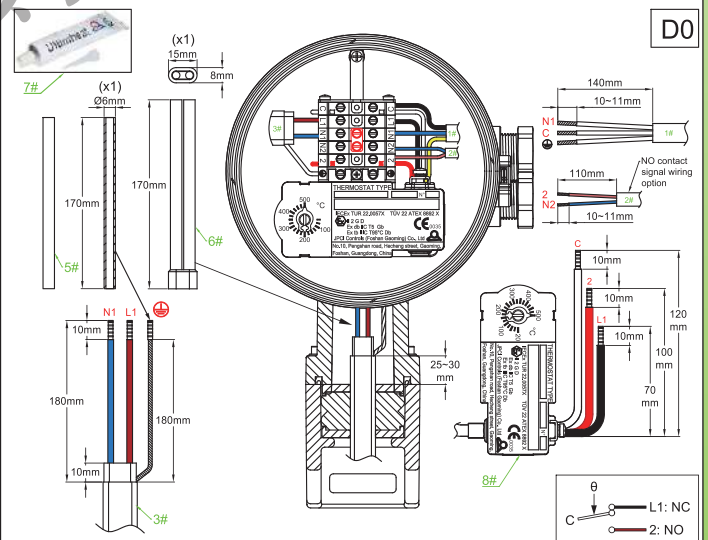
- 1: 电源电缆；2: 可选的常开信号电缆；3: 1号发热电缆；
- 4: 2号发热线；5: 接地线保护硅胶套；6: 剥去绝缘层的发热线绝缘套；7: 室温硫化硅胶树脂；8: 温控器 (KA系列可选)

型号C0: 温控器主体上装有6个6mm²的接线柱：一个接地端子、两个带分流器的零线端子、3个火线端子，其中一个可用于常开触点的连接。**与一根单独的发热电缆一起使用**



- 1: 电源电缆；2: 可选的常开信号电缆；3: 发热电缆；5: 接地线保护硅胶套；6: 剥去绝缘层的发热线绝缘套；7: 室温硫化硅胶树脂；8: 温控器 (KA系列可选)

型号D0: 温控器主体上装有6个4mm²的接线柱：一个接地端子、两个带分流器的零线端子、3个火线端子，其中一个可用于常开触点的连接。**与一根单独的发热电缆一起使用**



- 1: 电源电缆；2: 可选的常开信号电缆；3: 1号发热电缆；
- 5: 接地线保护硅胶套；6: 剥去绝缘层的发热线绝缘套；7: 室温硫化硅胶树脂；8: 温控器 (KA系列可选)



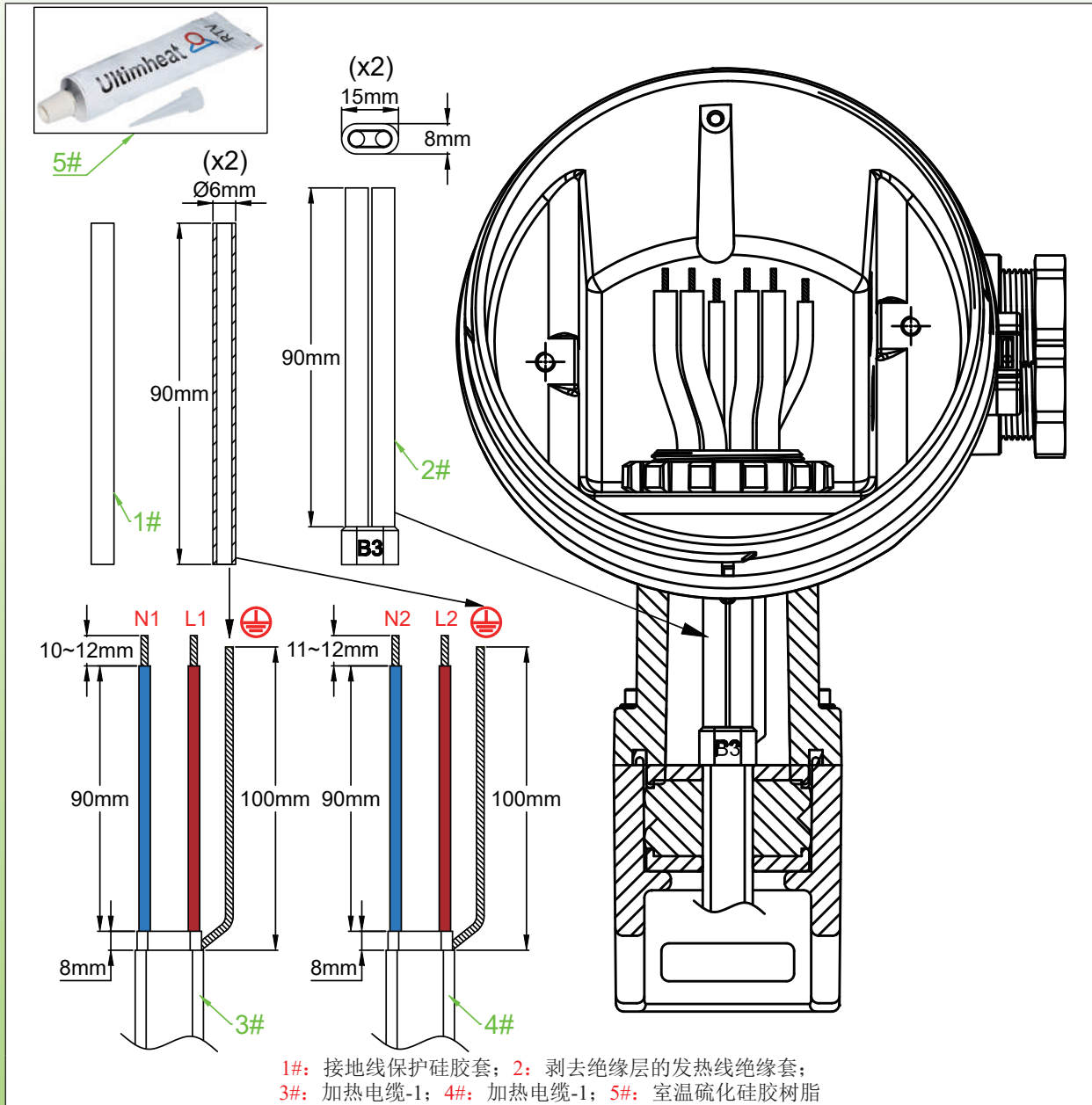
作备用件提供的配件
(不包含在组装产品配件的编号中)

<p>相位或零线接线端子 4mm² PA66, -60+120°C, 最大 25A 275V</p> <p>火线: BW040BSTL 零线: BW040BSTN</p>	<p>接线端子闭合板 4mm²PA66, -60+120°C</p> <p>火线: BW040C00L 零线: BW040C00N</p>	<p>铝制4mm²接地端子块和M4 安装螺丝</p> <p>BX040FSTM</p>	<p>相位或零线接线端子 6mm² PA66, -60+120°C, 最大40A 275V</p> <p>火线: BW060BSTL 零线: BW060BSTN</p>
		<p>(x2) A0 70mm M3</p> <p>(x2) B0 60mm M3</p> <p>(x2) C0 60mm M3</p> <p>(x2) D0 50mm M3</p>	
<p>接线端子闭合板 6mm² PA66, -60+120°C</p> <p>火线: BW060C00L 零线: BW060C00N</p>	<p>铝制6mm²接地端子块和M4 安装螺丝</p> <p>BX060FSTM</p>	<p>用于在温控器主体上组装端子接线块 A0、B0、C0、D0 的 M3 螺丝套件 (x2)</p> <p>66Y9KCBM3</p>	<p>4mm²接线端子分流器</p> <p>66BW040S13</p>
<p>6mm²接线端子分流器</p> <p>66BW060S15</p>	<p>管道安装支脚内螺母扳手，盖子紧固扳手。</p> <p>66Y92W1</p>	<p>剥去发热电缆导体及其接地编织层后使用的硅胶保护帽套件</p> <p>66Y92KLSG0</p>	<p>用于粘合保护盖的室温硫化硅树脂</p> <p>66Y92KLSGS</p>

由于我们的产品是不断地持续改进的，数据表上使用的图纸、描述、特性等只是作为引导而已，可以不经提前通知进行更改。

电缆剥线尺寸*

*: 这些尺寸因所用的连接块而异





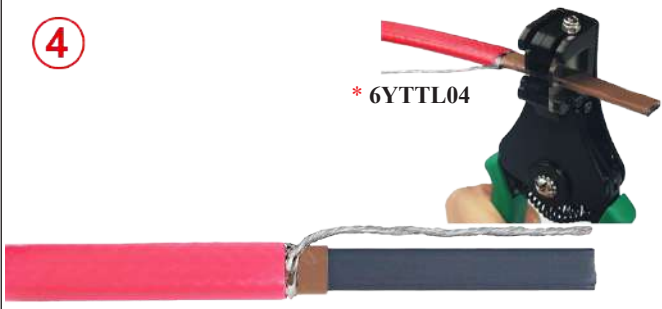


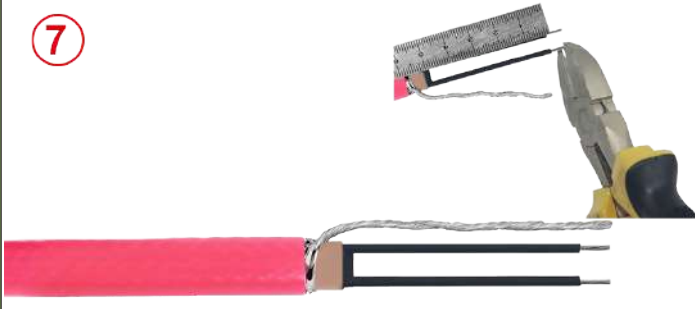
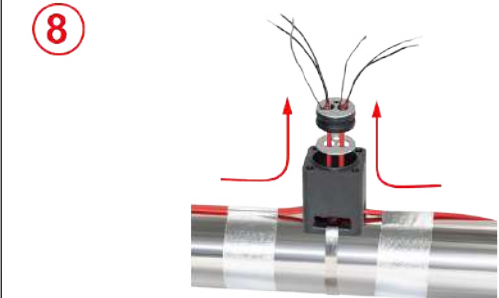


注意：如果通过M20电缆接头进行温度传感器输出的，则不再用可选的常开信号电缆。

由于我们的产品是不断地持续改进的，数据表上使用的图纸、描述、特性等只是作为引导而已，可以不经提前通知进行更改。



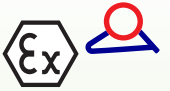
自调节电缆的组装步骤

<p>①</p>  <p>* 6YTTL04</p> 	<p>②</p> 
<p>1: 剪电缆，除去要求长度的外部护套。</p>	<p>2: 使用有圆边的工具或螺丝刀松开这个长度的编织物 (关于第2步的更多详细的信息，请查阅技术介绍中的内容)。</p>
<p>③</p> 	<p>④</p>  <p>* 6YTTL04</p>
<p>3: 拧编织层至形成一根圆形的线。</p>	<p>4: 按要求的长度，除去电绝缘护套。</p>
<p>⑤</p>  <p>* 6YTTL05</p>	<p>⑥</p>  <p>* 6YTTL04</p>
<p>5: 剪切并除去两根总线之间的发热部分至要求的长度。</p>	<p>6: 剥去留在总线末端的半导体的塑料皮至要求的长度。</p>
<p>⑦</p> 	<p>⑧</p> 
<p>7: 把剥了皮的总线和地线剪至要求的长度。</p>	<p>8: 将支脚放在发热电缆上，从上方将其拉出，然后如果该版本有穿过支脚的毛细管输出，在取下盖子后将球管滑入 6mm 孔中，直到毛细管的 6mm 连接接头进入硅胶密封圈里。然后将第一个PPS压缩垫圈滑入，然后将硅胶密封圈滑到电缆上，接着滑入第二个PPS压缩垫圈。发热电缆的外部绝缘护套应延伸到硅胶垫圈 PPS 压缩垫圈之外。</p>

* 这些专用的工具可在配件章节中找到

由于我们的产品是不断地持续改进的，数据表上使用的图纸、描述、特性等只是作为引导而已，可以不经提前通知进行更改。

恒温伴热接线盒，用于墙式安装或管道安装，设计用于接线柱或机械式或电子式温控器的合并装置



由于我们的产品是不断地持续改进的，数据表上使用的图纸、描述、特性等只是作为引导而已，可以不经提前通知进行更改。

<p>9: 将室温硫化的硅胶倒入硅胶套主孔内。</p>	<p>10: 用硅树脂(室温硫化)填充硅胶套的嘴部，将护套滑入发热电缆的导体上，让接地导线留在外面。然后将地线保护套滑入。这些护套也可以用热缩管代替。</p>
<p>11: 用4个螺丝将脚的上部拧紧，直到两个配件接触，从而压缩密封件。</p>	<p>12: 将垫圈放置在脚部上方的凹槽中，然后放在盒子的上面，根据所需的位置调整外壳的方向，然后放置并拧紧带齿的螺母，直到其锁紧为止。</p>
<p>13: 第一步：将KA 防爆温控器用M4螺丝安装在支架上，扭矩：1.2N.m。 第二步：将支架与KA 防爆温控器一起用2个M5的螺丝固定在外壳上，扭矩：2N.m。 第三：按照A0, B0, C0, D0 的电路图要求，将伴热带与电源线连接在接线端子上。</p>	<p>14: 按照接线图连接导体。连接电源电缆。闭合控制盒。</p>

* 这些专用的工具可在配件章节中找到



由于我们的产品是不断地持续改进的，数据表上使用的图纸、描述、特性等只是作为引导而已，可以不经提前通知进行更改。



由于我们的产品是不断地持续断改进的，数据表上使用的图纸、描述、特性等只是作为引导而已，可以不经提前通知进行更改。

第7章

EX « e » 温控器和采用热塑性 PPS 制成的接线盒，IP65。

更新于2025/12/10

联系我们

www.ultimheat.com

Cat4-4-7-1

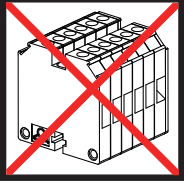
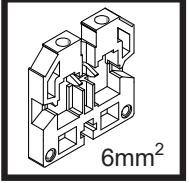
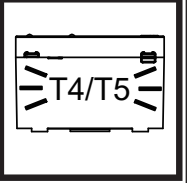
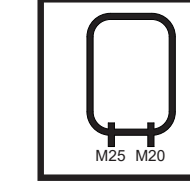
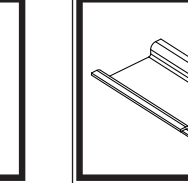
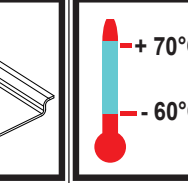


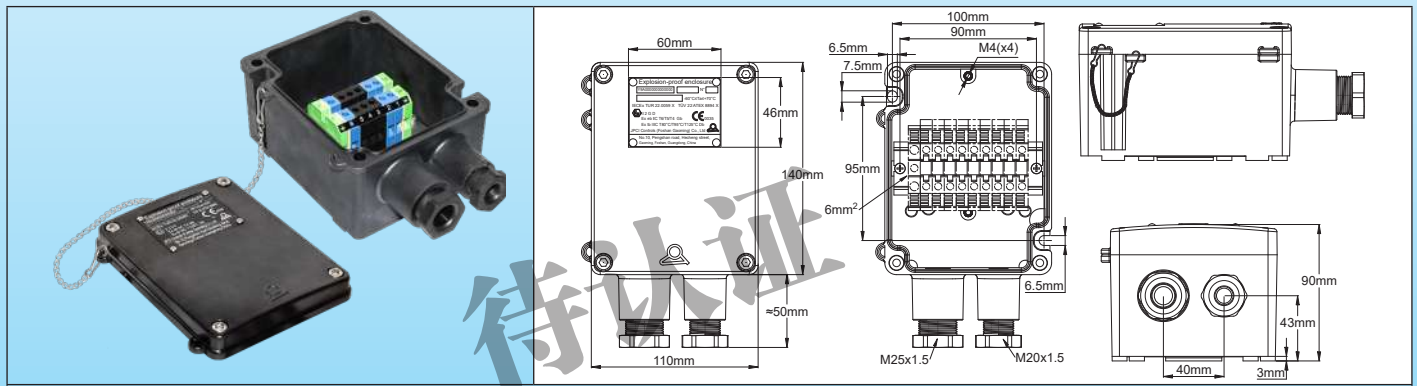
由于我们的产品是不断地持续改进的，数据表上使用的图纸、描述、特性等只是作为引导而已，可以不经提前通知进行更改。

EX « e » 温控器和PPS长方形接线盒, IP65

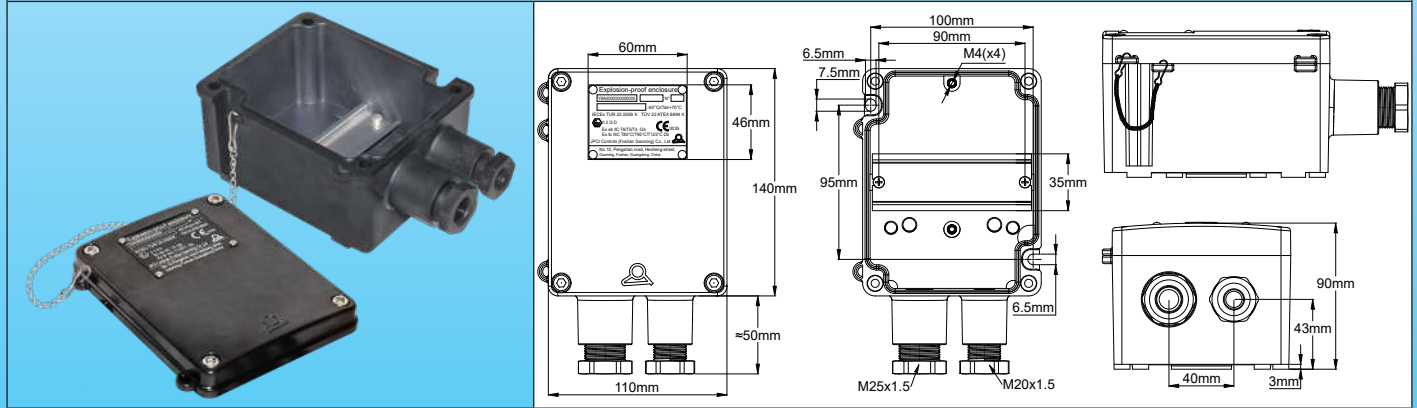


带M20和M25电缆接头和35mm导轨的接线盒

电气连接	接线柱最多的数量	最大的电气额定值	电缆接头	安装附件	最低和最高环境温度	型号
带或不带内部接线柱	多达10个6mm ²	25A 400V (T4/T5自发热)	1×M20 (电缆直径6至10mm) 1×M25 (电缆直径8至16mm)	导轨35mm	-60 至 +70°C	Y9A0
						



带接线柱的示例



带导轨的示例

安装的通用规则:

重要提示: 这些接线盒设计用于气体或粉尘危险区域。

关于气体危险区域, 此外壳已获得“Ex-eb”认证, 适用于区域1和区域2, 气体组别IIC (氢气/乙炔, 最高防护组别), 温度等级为T6/T5/T4。

关于粉尘危险区域, 本设备已获得“Ex-tb”认证, 适用于区域21和区域22, 粉尘组别IIIC (导电粉尘, 最高防护组别), 允许的设备最高温度为80°C/95°C/125°C。

重要提示: PPS外壳和不锈钢附件使其可用于工业或海洋环境, 包括寒冷的极地地区。

认证: 这些外壳已获得以下认证: Atex: TÜV 22 ATEX 8894 X; IECEx: IECEx TUR 22.0059 X; CCCEX: 认证中外壳: 抗紫外线PPS (依据UL746C表25.1)。优异的耐盐雾性能: >1008小时, 符合DIN EN ISO9227标准 (最高防腐等级)。防水等级IP65。耐冲击性高于IK10 (符合Atex标准)。

盖子: 采用四个不锈钢外加螺丝安装。盖子还包括一个不锈钢防掉链条和两个密封孔。

标识: 阳极氧化铝, 固定在盖子上。

电缆接头: 标配一个M20和一个M25电缆接头 (密封件的选择请查看编码)。

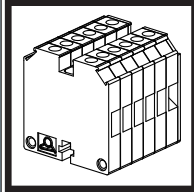
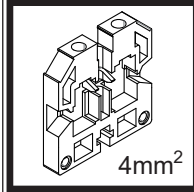
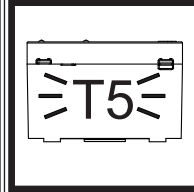
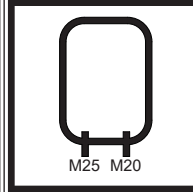
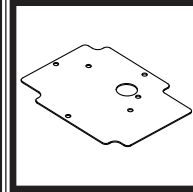
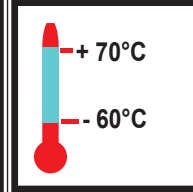
安装: 墙式安装, 带有两个直径6.5mm的孔, 中心距离100×95mm。

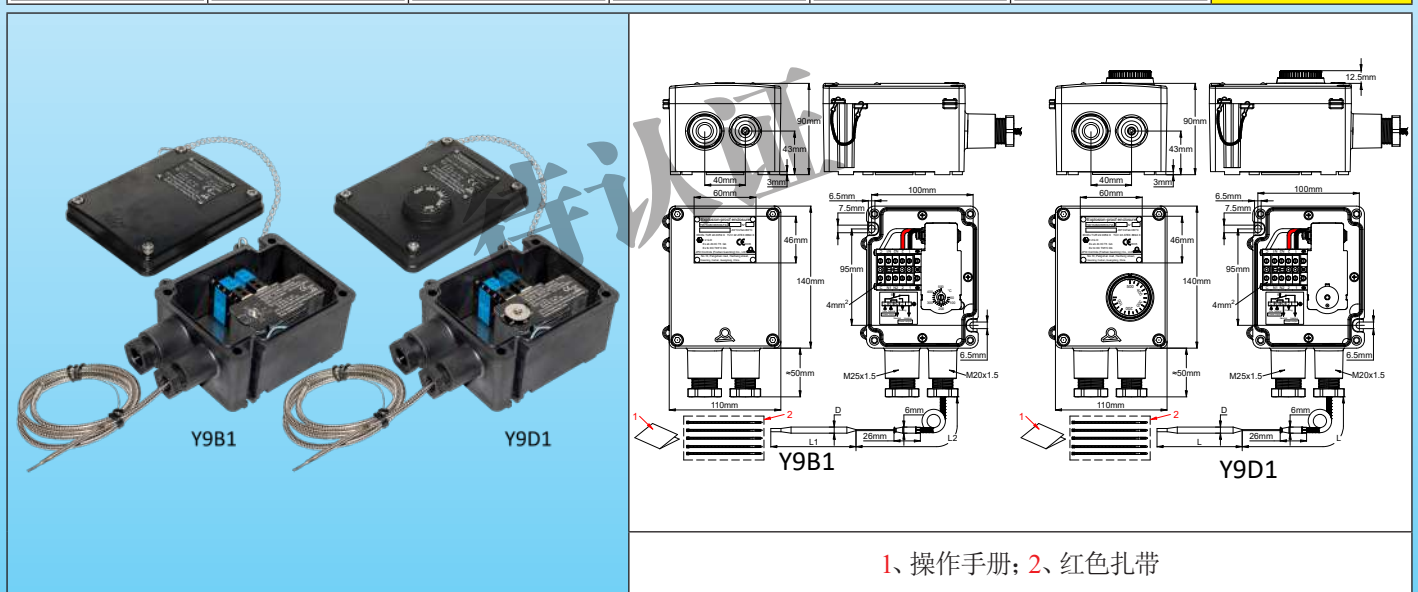
端子接线柱: 最多可将10个4mm²或6mm²的来自外部供应商的Exe端子接线柱卡入导轨。

EX « e »温控器和PPS长方形接线盒, IP65



带一个M20和一个M25电缆接头以及一个带内部或外部调节的球管和毛细管温控器接线盒, 在底面进行毛细管输出

电气连接	接线柱最多的数量	In最大的电气额定值	电缆接头	安装附件	最低和最高环境温度	型号
在内部接线柱上	6个4mm ²	25A 400V (T5自发热)	1×M20 (用于毛细管输出) 1×M25 (用于电缆直径8至16mm)	内部不锈钢安装板	-60至+70°C	Y9B1 Y9D1
						



安装的通用规则:

重要提示: 这些温控器外壳, 与我们的KA、KY和KZ型号相兼容, 设计用于监测或控制气体或粉尘危险区域的环境温度。

关于气体危险区域, 本设备已获得“Ex-eb db”认证, 适用于区域1和区域2, 气体组别IIC (氢气/乙炔, 最高防护组别), 温度等级为T6/T5。

关于粉尘危险区域, 本设备已获得“Ex-tb”认证, 适用于区域21和区域22, 粉尘组别IIIC (导电粉尘, 最高防护组别), 允许的设备最高温度为80°C/95°C。

重要提示: PPS外壳和不锈钢附件使其可用于工业或海洋环境, 包括寒冷的极地地区。

该设备适用的环境温度为:

常闭: 16(4)A 常开: 10(2)A, 125/250/400 VAC; 50/60 Hz; -60°C to +50°C (T6/T80°C)

常闭: 16(4)A 常开: 10(2)A, 125/250/400 VAC; 50/60 Hz; -60°C to +70°C (T5/T95°C)

常闭: 25(4)A 常开: 15(2)A, 125/250 VAC; 50/60 Hz; -60°C to +50°C (T5/T95°C)

认证: 这些外壳已获得以下认证: ATEX: TÜV 22 ATEX 8894 X; IECEx: IECEx TUR 22.0059 X; CCCEX: 认证中

外壳: 抗紫外线PPS (依据UL746C表25.1)。优异的耐盐雾性能: >1008小时, 符合DIN EN ISO9227标准 (最高耐腐等级)。防水等级IP65。耐冲击性高于IK10 (符合ATEX标准)。

盖子: 采用四个不锈钢外加螺丝安装。盖子还包括一个不锈钢防掉链条和两个密封孔。两个版本均可提供: 用于内部温控器调节或带有外部旋钮设定点设置。

标识: 阳极氧化铝, 固定在盖子上。

电缆接头: 标配一个用于毛细管输出的M20电缆接头和一个用于电源连接的M25电缆接头 (密封件的选择请查看编码)。



EX « e »温控器和PPS长方形接线盒, IP65

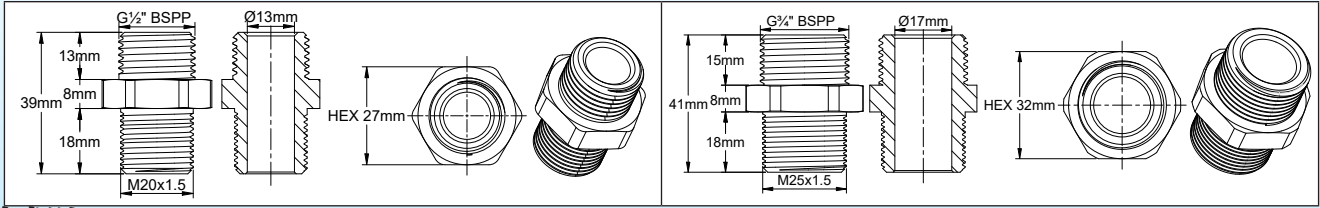


安装: 墙式安装, 带有两个直径6.5mm的孔, 中心距离100×95mm。

端子接线柱: 6个4mm² 端子接线柱。包括一个接地端子, 两个零线端子和3个火线端子。

可选的附件:

- 电缆密封件可配备专用螺栓, 用于与获得ATEX认证的电气电缆保护管配合使用。



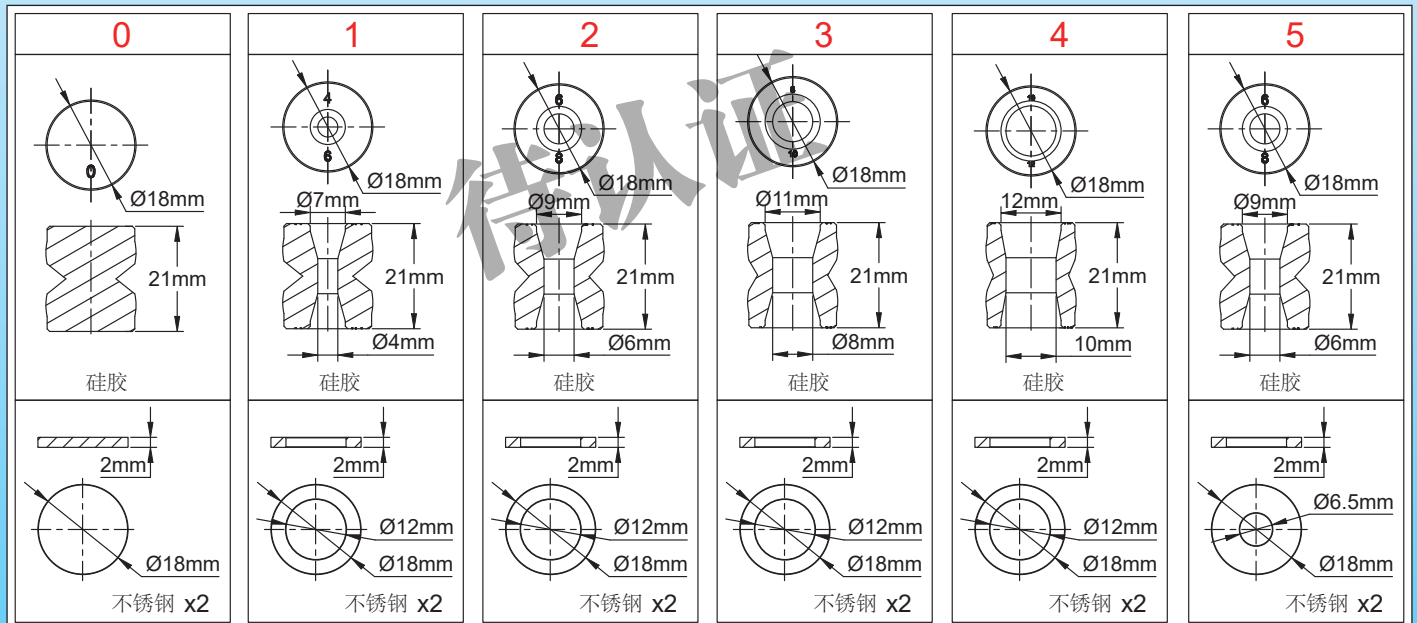
气体类别: Ex II 2G Ex eb db IIC T6/T5 Gb

粉尘分类: Ex II 2D Ex tb IIC T80°C/T95°C Db

主要编号

内部调节	Y9B1602-**-***
外部旋钮调节	Y9D1602-**-***

*** 用于圆形电缆的M25 电缆接头后缀的定义

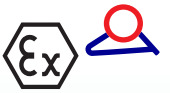


*** 内部安装的温控器配件编号: 请查看KA温控器页

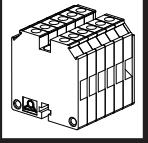
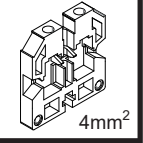
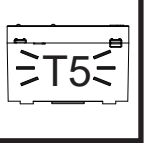
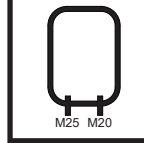
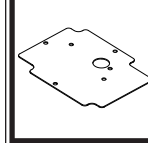
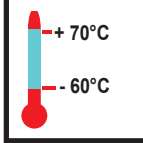

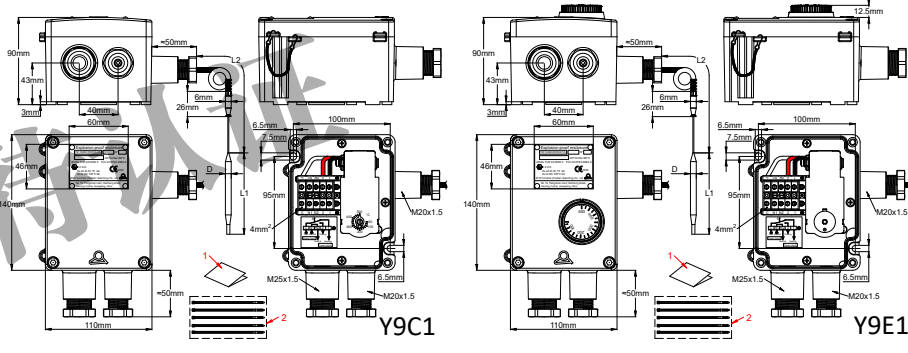
由于我们的产品是不断地持续改进的, 数据表上使用的图纸、描述、特性等只是作为引导而已, 可以不经提前通知进行更改。

更新于2026/01/13

EX « e »温控器和PPS长方形接线盒, IP65



带两个M20和一个M25电缆接头以及一个带内部或外部调节的球管和毛细管温控器接线盒, 在侧面进行毛细管输出

电气连接	接线柱最多的数量	最大的电气额定值	电缆接头	安装附件	最低和最高环境温度	型号
在内部接线柱上	6个4mm ²	(T5自发热) 25A 400V	1×M20 (用于毛细管输出) 1×M20 (用于电缆直径6至10mm) 1×M25 (用于电缆直径8至16mm)	内部不锈钢 安装板	-60至+70°C	Y9C1 Y9E1
						
						
			1、操作手册; 2、红色扎带			

安装的通用规则:

重要提示: 这些温控器外壳, 与我们的KA、KY和KZ型号相兼容, 设计用于监测或控制气体或粉尘危险区域的环境温度。

关于气体危险区域, 本设备已获得“Ex-eb db”认证, 适用于区域1和区域2, 气体组别IIC (氢气/乙炔, 最高防护组别), 温度等级为T6/T5。

关于粉尘危险区域, 本设备已获得“Ex-tb”认证, 适用于区域21和区域22, 粉尘组别IIIC (导电粉尘, 最高防护组别), 允许的设备最高温度为80°C/95°C。

重要提示: PPS外壳和不锈钢附件使其可用于工业或海洋环境, 包括寒冷的极地地区。

该设备适用的环境温度为:

常闭: 16(4)A 常开: 10(2)A, 125/250/400 VAC; 50/60 Hz; -60°C to +50°C (T6/T80°C)

常闭: 16(4)A 常开: 10(2)A, 125/250/400 VAC; 50/60 Hz; -60°C to +70°C (T5/T95°C)

常闭: 25(4)A 常开: 15(2)A, 125/250 VAC; 50/60 Hz; -60°C to +50°C (T5/T95°C)

认证: 这些外壳已获得以下认证: Atex: TÜV 22 ATEX 8894 X; IECEx: IECEx TUR 22.0059 X; CCCEX: 认证中

外壳: 抗紫外线PPS (依据UL746C表25.1)。优异的耐盐雾性能: >1008小时, 符合DIN EN ISO9227标准 (最高耐腐等级)。防水等级IP65。耐冲击性高于IK10 (符合Atex标准)。

盖子: 采用四个不锈钢外加螺丝安装。盖子还包括一个不锈钢防掉链条和两个密封孔。两个版本均可提供:

用于内部温控器调节或带有外部旋钮设定点设置。

标识: 阳极氧化铝或铆接不锈钢板, 固定在盖子上。

电缆接头: 标配一个用于毛细管输出的M20电缆接头、一个用于电源连接的M20电缆接头和一个用于电源连接的M25电缆接头 (密封件的选择请查看编码)。

安装: 墙式安装, 带有两个直径6.5mm的孔, 中心距离100×95mm。

端子接线柱: 6个4mm² 端子接线柱。包括一个接地端子, 两个零线端子和3个火线端子。

我们的产品在不断地持续改进, 数据表上使用的图纸、描述、特性等只是作为引导而已, 可以不经提前通知进行更改。

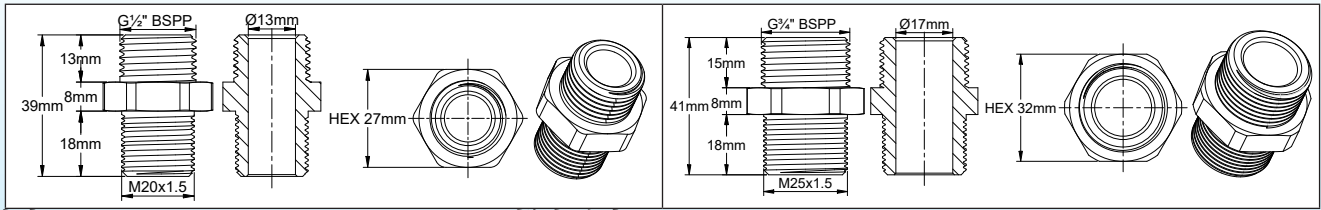


EX « e »温控器和PPS长方形接线盒, IP65



可选的附件:

- 电缆密封件可配备专用螺栓，用于与获得ATEX认证的电气电缆保护管配合使用。

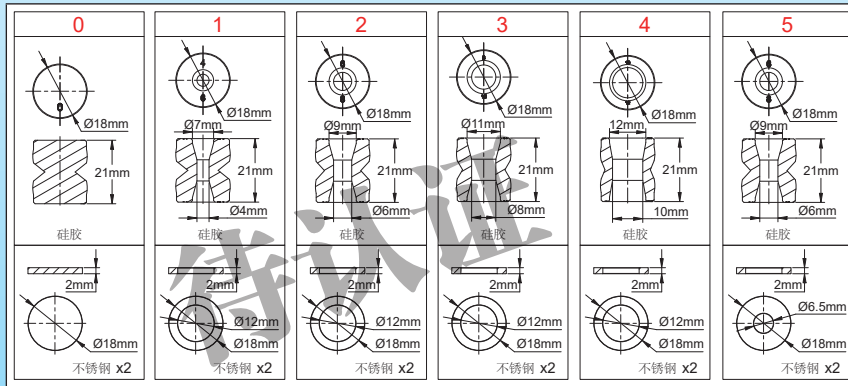


气体类别: Ex II 2G Ex eb db IIC T6/T5 Gb; 粉尘分类: Ex II 2D Ex tb IIIC T80°C/T95°C Db

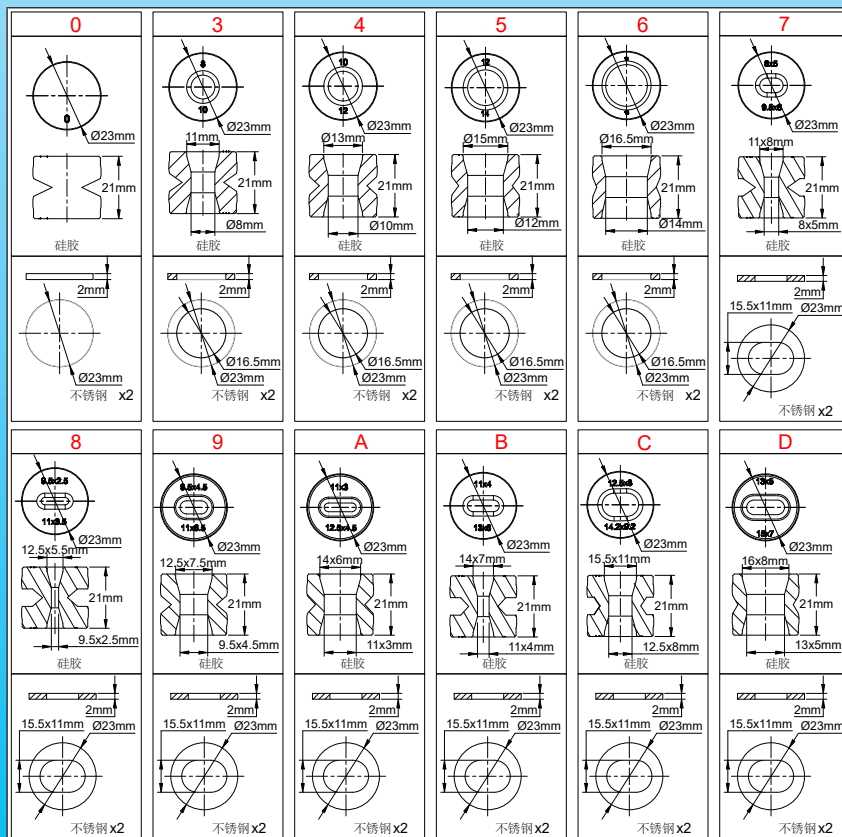
主要编号

内部调节	Y9C1602-_*_*_*_*_*
外部旋钮调节	Y9E1602-_*_*_*_*_*

* 用于电气连接的M20 电缆接头后缀的定义



** 用于圆形的或扁平电缆的M25 电缆接头后缀的定义

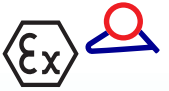


*** 内部安装的温控器配件编号: 请查看温控器页

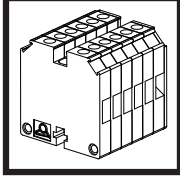
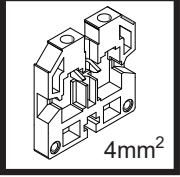
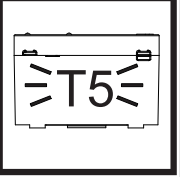
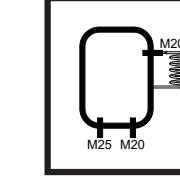
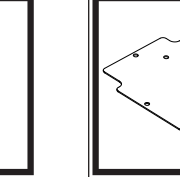
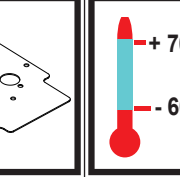

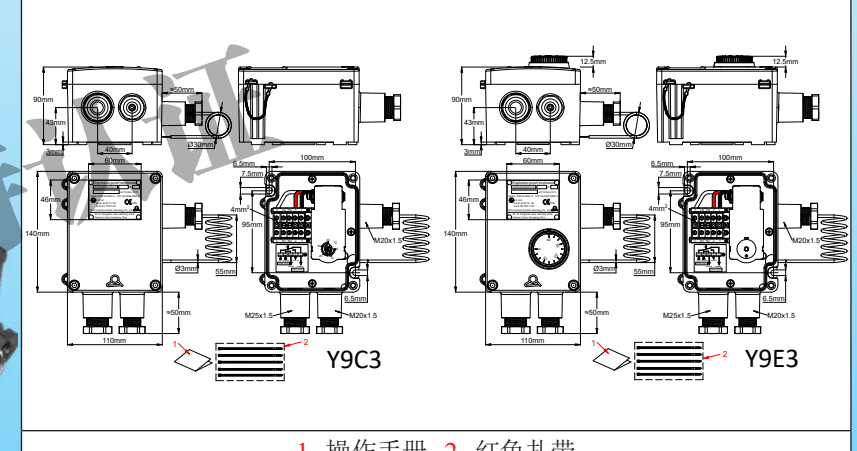
由于我们的产品是不断地持续改进的，数据表上使用的图纸、描述、特性等只是作为引导而已，可以不经提前通知进行更改。

更新于2026/01/14

EX « e »温控器和PPS长方形接线盒, IP65



带两个M20和一个M25电缆接头以及一个带内部或外部调节的球管和毛细管温控器接线盒, 在侧面进行毛细管输出, **环境温度球管**

电气连接	接线柱最多的数量	最大的电气额定值	电缆接头	安装附件	最低和最高环境温度	型号
在内部接线柱上	6个4mm ²	25A 400V (T5自发热)	1×M20 (用于毛细管输出) 1×M20 (用于电缆直6至10mm) 1×M25 (用于电缆直8至16mm)	内部不锈钢安装板	-60至+70°C	Y9C3 Y9E3
						
			 <p>1、操作手册; 2、红色扎带</p>			

安装的通用规则:

重要提示: 这些温控器外壳, 与我们的KA、KY和KZ型号相兼容, 设计用于监测或控制气体或粉尘危险区域的环境温度。

关于气体危险区域, 本设备已获得“Ex-cb db”认证, 适用于区域1和区域2, 气体组别IIC (氢气/乙炔, 最高防护组别), 温度等级为T6/T5。

关于粉尘危险区域, 本设备已获得“Ex-tb”认证, 适用于区域21和区域22, 粉尘组别IIIC (导电粉尘, 最高防护组别), 允许的设备最高温度为80°C/95°C。

重要提示: PPS外壳和不锈钢附件使其可用于工业或海洋环境, 包括寒冷的极地地区。

该设备适用的环境温度为:

常闭: 16(4)A 常开: 10(2)A, 125/250/400 VAC; 50/60 Hz; -60°C 至 +50°C (T6/T80°C)

常闭: 16(4)A 常开: 10(2)A, 125/250/400 VAC; 50/60 Hz; -60°C 至 +70°C (T5/T95°C)

认证: 这些外壳已获得以下认证: ATEX: TÜV 22 ATEX 8894 X; IECEx: IECEx TUR 22.0059 X; CCCEX: 认证中

外壳: 抗紫外线PPS (依据UL746C表25.1)。优异的耐盐雾性能: >1008小时, 符合DIN EN ISO9227标准 (最高防腐等级)。防水等级IP65。耐冲击性高于IK10 (符合ATEX标准)。它们可以安装在盘绕着球管的那面, 用于测量环境温度。

盖子: 采用四个不锈钢外加螺丝安装。盖子还包括一个不锈钢防掉链条和两个密封孔。两个版本均可提供: 用于内部温控器调节或带有外部旋钮设定点设置。

标识: 阳极氧化铝, 固定在盖子上。

电缆接头: 标配一个用于毛细管输出的M20电缆接头、一个用于电源连接的M20电缆接头和一个用于电源连接的M25电缆接头 (密封件的选择请查看编码)。

安装: 墙式安装, 带有两个直径6.5mm的孔, 中心距离100×95mm。

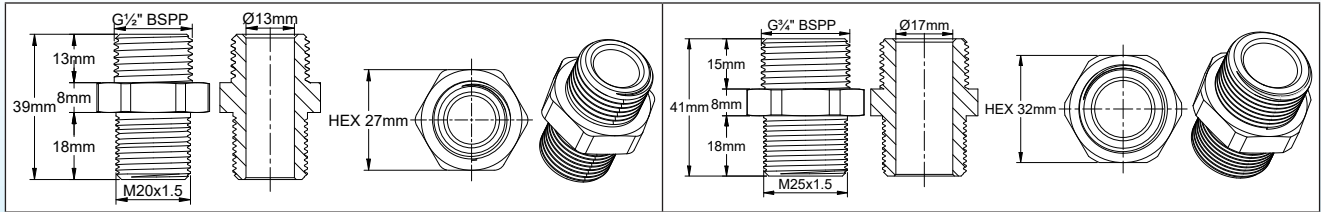
端子接线柱: 6个4mm² 端子接线柱。包括一个接地端子, 两个零线端子和3个火线端子。

可选的附件:

- 电缆密封件可配备专用螺栓, 用于与获得ATEX认证的电气电缆保护管配合使用。



EX « e »温控器和PPS长方形接线盒, IP65



气体类别: Ex II 2G Ex eb db IIC T6/T5 Gb; 粉尘分类: Ex II 2D Ex tb IIIC T80°C/T95°C Db

主要编号

内部调节	Y9C3602-**-**-**
外部旋钮调节	Y9E3602-**-**-**

* 用于电气连接的M20 电缆接头后缀的定义

0	1	2	3	4	5

** 用于圆形的或扁平电缆的M25 电缆接头后缀的定义

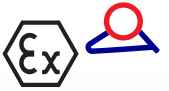
0	3	4	5	6	7
8	9	A	B	C	D

*** 内部安装的温控器配件编号: 请查看KA温控器页

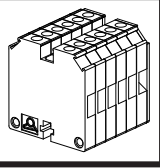
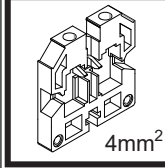
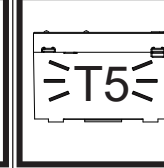
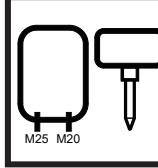
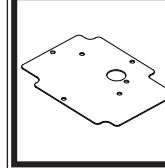
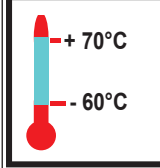
由于我们的产品是不断地持续改进的, 数据表上使用的图纸、描述、特性等只是作为引导而已, 可以不经提前通知进行更改。

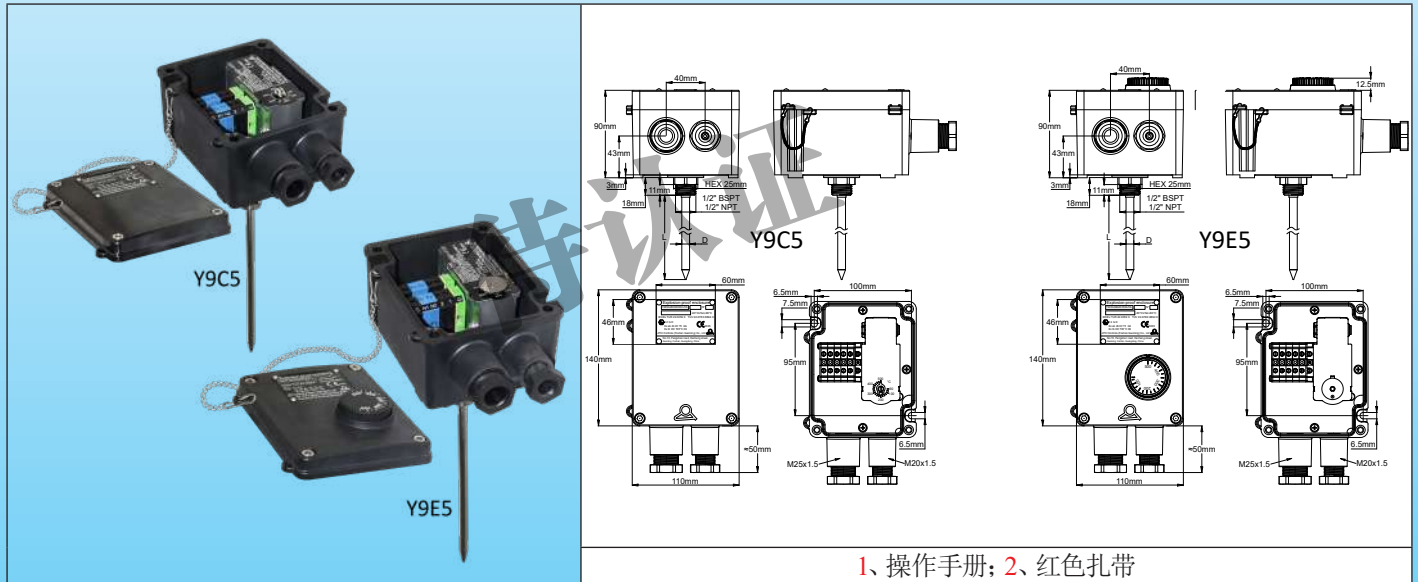
更新于2026/01/14

EX « e »温控器和PPS长方形接线盒, IP65



带一个M20和一个M25电缆接头以及一个带内部或外部调节的球管和毛细管温控器接线盒, 在背面通过不带翅片的棒进行温度感应

电气连接	接线柱最多的数量	最大的电气额定值	电缆接头	安装附件	最低和最高环境温度	型号
在内部接线柱上	6个4mm ²	25A 400V (T5自发热)	1×M20 (用于电缆直6至10mm) 1×M25 (用于电缆直8至16mm)	内部不锈钢安装板	-60至+70°C	Y9B5 Y9E5
						



1、操作手册; 2、红色扎带

安装的通用规则:

重要提示: 这些温控器外壳, 与我们的KA、KY和KZ型号相兼容, 设计用于监测或控制气体或粉尘危险区域的环境温度。

关于气体危险区域, 本设备已获得“Ex-cb db”认证, 适用于区域1和区域2, 气体组别IIC (氢气/乙炔, 最高防护组别), 温度等级为T6/T5。

关于粉尘危险区域, 本设备已获得“Ex-tb”认证, 适用于区域21和区域22, 粉尘组别IIIC (导电粉尘, 最高防护组别), 允许的设备最高温度为80°C/95°C。

重要提示: PPS外壳和不锈钢附件使其可用于工业或海洋环境, 包括寒冷的极地地区。

该设备适用的环境温度为:

常闭: 16(4)A 常开: 10(2)A, 125/250/400 VAC; 50/60 Hz; -60°C to +50°C (T6/T80°C)

常闭: 16(4)A 常开: 10(2)A, 125/250/400 VAC; 50/60 Hz; -60°C to +70°C (T5/T95°C)

常闭: 25(4)A 常开: 15(2)A, 125/250 VAC; 50/60 Hz; -60°C to +50°C (T5/T95°C)

认证: 这些外壳已获得以下认证: Atex: TÜV 22 ATEX 8894 X; IECEx: IECEx TUR 22.0059 X; CCCEX: 认证中

外壳: 抗紫外线PPS (依据UL746C表25.1)。优异的耐盐雾性能: >1008小时, 符合DIN EN ISO9227标准 (最高防腐等级)。防水等级IP65。耐冲击性高于IK10 (符合Atex标准)。它们允许安装在底部, 直接温度感应棒, 用于测量高达95°C的液体温度。

盖子: 采用四个不锈钢外加螺丝安装。盖子还包括一个不锈钢防掉链条和两个密封孔。两个版本均可提供: 用于内部温控器调节或带有外部旋钮设定点设置。

标识: 阳极氧化铝, 固定在盖子上。

电缆接头: 标配一个用于电源连接的M20电缆接头和一个用于电源连接的M25电缆接头 (密封件的选择请查看编码)。

安装: 通过在棒接头上的螺纹进行安装

端子接线柱: 6个4mm² 端子接线柱。包括一个接地端子, 两个零线端子和3个火线端子。

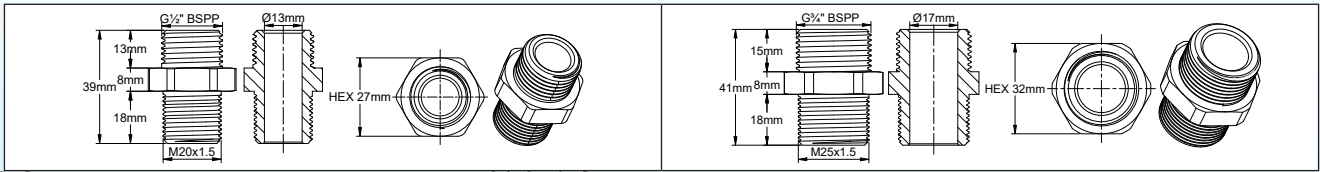


EX « e » 温控器和PPS长方形接线盒, IP65



可选的附件:

- 电缆密封件可配备专用螺栓, 用于与获得ATEX认证的电气电缆保护管配合使用。

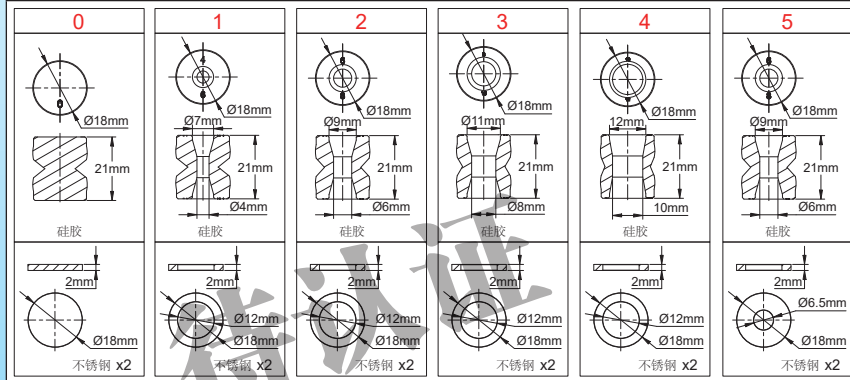


气体类别: Ex II 2G Ex eb db IIC T6/T5 Gb; 粉尘分类: Ex II 2D Ex tb IIIC T80°C/T95°C Db

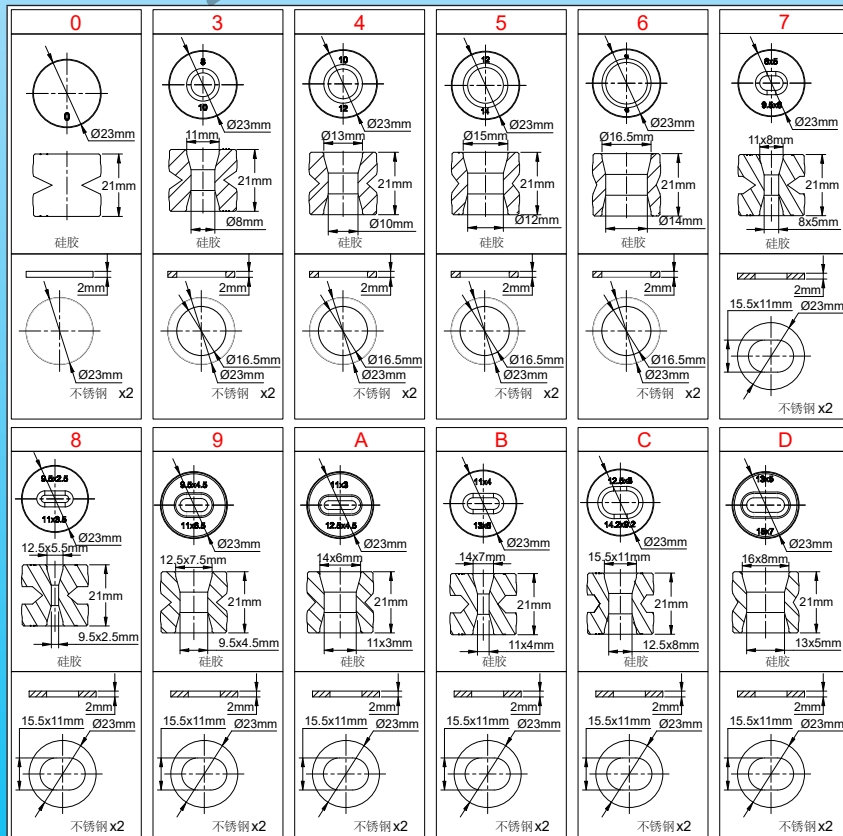
主要编号

内部调节	Y9B560-*.**.*.**.*.**
外部旋钮调节	Y9E560-*.**.*.**.*.**

* 用于电气连接的M20 电缆接头后缀的定义



** 用于圆形的或扁平电缆的M25 电缆接头后缀的定义



*** 接头下的棒长度, 测量单位为mm

**** 内部安装的温控器配件编号: 请查看温控器页

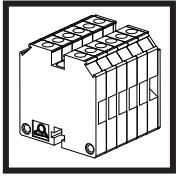
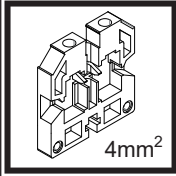
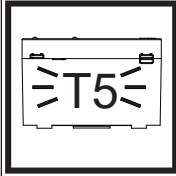
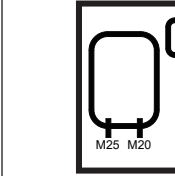
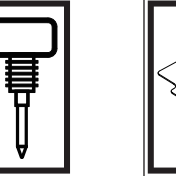
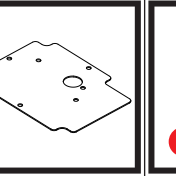
由于我们的产品是不断地持续改进的, 数据表上使用的图纸、描述、特性等只是作为引导而已, 可以不经提前通知进行更改。

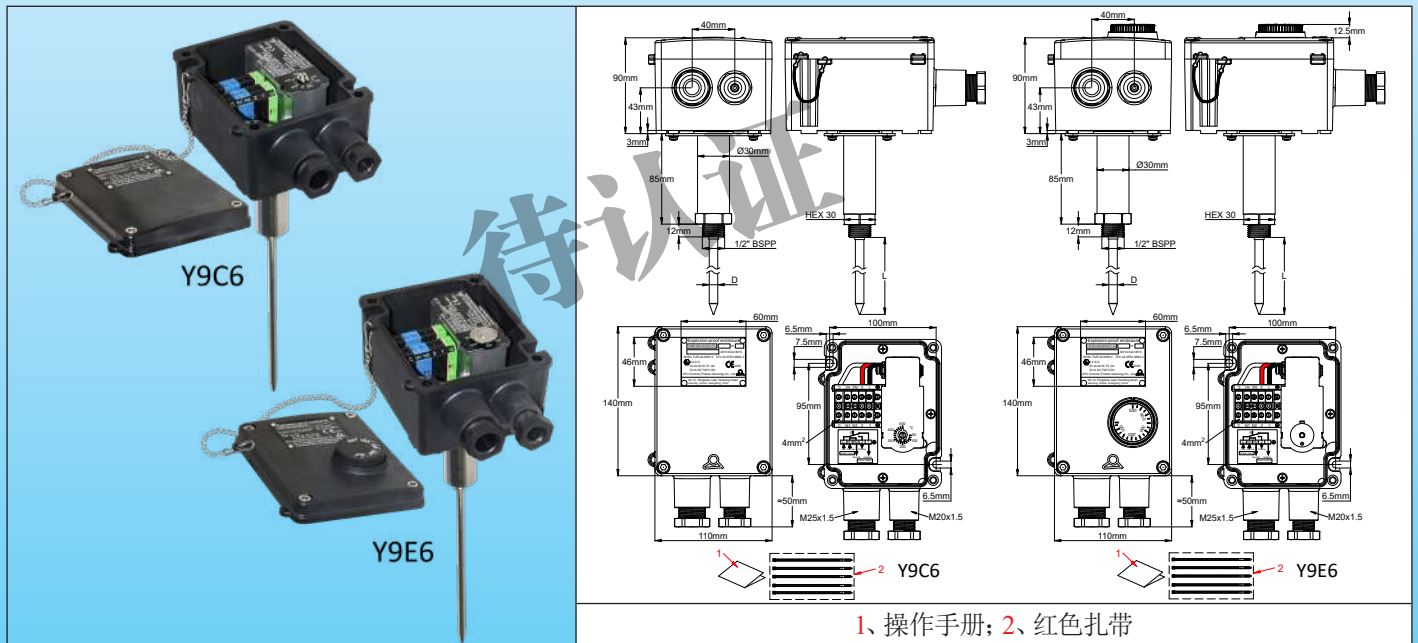
更新于2026/01/14

EX « e »温控器和PPS长方形接线盒, IP65



带两个M20和一个M25电缆接头以及一个带内部或外部调节的球管和毛细管温控器接线盒, 在背面通过带翅片的棒进行温度感应

电气连接	接线柱最多的数量	最大的电气额定值	电缆接头	安装附件	最低和最高环境温度	型号
在内部接线柱上	6个4mm ²	25A 400V (T5自发热)	1×M20 (用于电缆直6至10mm) 1×M25 (用于电缆直8至16mm)	内部不锈钢安装板	-60至+70°C	Y9B6 Y9E6
						



安装的通用规则:

重要提示: 这些温控器外壳, 与我们的KA、KY和KZ型号相兼容, 设计用于监测或控制气体或粉尘危险区域的环境温度。

关于气体危险区域, 本设备已获得“Ex-eb db”认证, 适用于区域1和区域2, 气体组别IIC (氢气/乙炔, 最高防护组别), 温度等级为T6/T5。

关于粉尘危险区域, 本设备已获得“Ex-tb”认证, 适用于区域21和区域22, 粉尘组别IIIC (导电粉尘, 最高防护组别), 允许的设备最高温度为80°C/95°C。

重要提示: PPS外壳和不锈钢附件使其可用于工业或海洋环境, 包括寒冷的极地地区。

该设备适用的环境温度为:

常闭: 16(4)A 常开: 10(2)A, 125/250/400 VAC; 50/60 Hz; -60°C to +50°C (T6/T80°C)

常闭: 16(4)A 常开: 10(2)A, 125/250/400 VAC; 50/60 Hz; -60°C to +70°C (T5/T95°C)

常闭: 25(4)A 常开: 15(2)A, 125/250 VAC; 50/60 Hz; -60°C to +50°C (T5/T95°C)

认证: 这些外壳已获得以下认证: ATEX: TÜV 22 ATEX 8894 X; IECEx: IECEx TUR 22.0059 X; CCCEX: 认证中

外壳: 抗紫外线PPS (依据UL746C表25.1)。优异的耐盐雾性能: >1008小时, 符合DIN EN ISO9227标准 (最高耐腐等级)。防水等级IP65。耐冲击性高于IK10 (符合ATEX标准)。它们允许安装在底部, 直接温度感应棒, 用于测量高达300°C的液体或气体温度。

盖子: 采用四个不锈钢外加螺丝安装。盖子还包括一个不锈钢防掉链条和两个密封孔。两个版本均可提供: 用于内部温控器调节或带有外部旋钮设定点设置。



EX « e »温控器和PPS长方形接线盒, IP65



标识: 阳极氧化铝, 固定在盖子上。

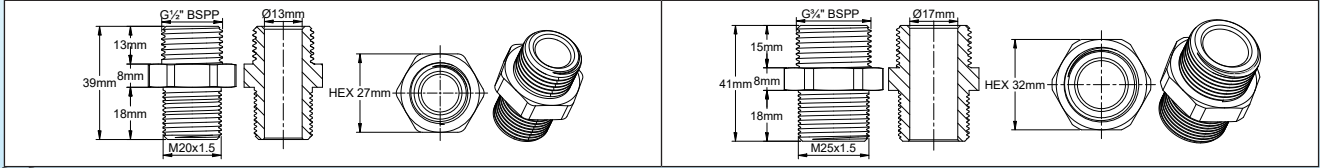
电缆接头: 标配一个用于电源连接的M20电缆接头和一个用于电源连接的M25电缆接头 (密封件的选择请查看编码)。

安装: 通过在棒接头上的螺纹进行安装。

端子接线柱: 6个4mm² 端子接线柱。包括一个接地端子, 两个零线端子和3个火线端子。

可选的附件:

- 电缆密封件可配备专用螺栓, 用于与获得ATEX认证的电气电缆保护管配合使用。



气体类别: Ex II 2G Ex eb db IIC T6/T5 Gb

粉尘分类: Ex II 2D Ex tb IIIC T80°C/T95°C Db

主要编号

内部调节	Y9B660-**-**_*_*_*_*_*_*_*_*_*_*
外部旋钮调节	Y9E660-**-**_*_*_*_*_*_*_*_*_*_*

* 用于电气连接的M20 电缆接头后缀的定义

0	1	2	3	4	5

** 用于圆形的或扁平电缆的M25 电缆接头后缀的定义

0	3	4	5	6	7
8	9	A	B	C	D

*** 接头下的棒长度, 测量单位为mm

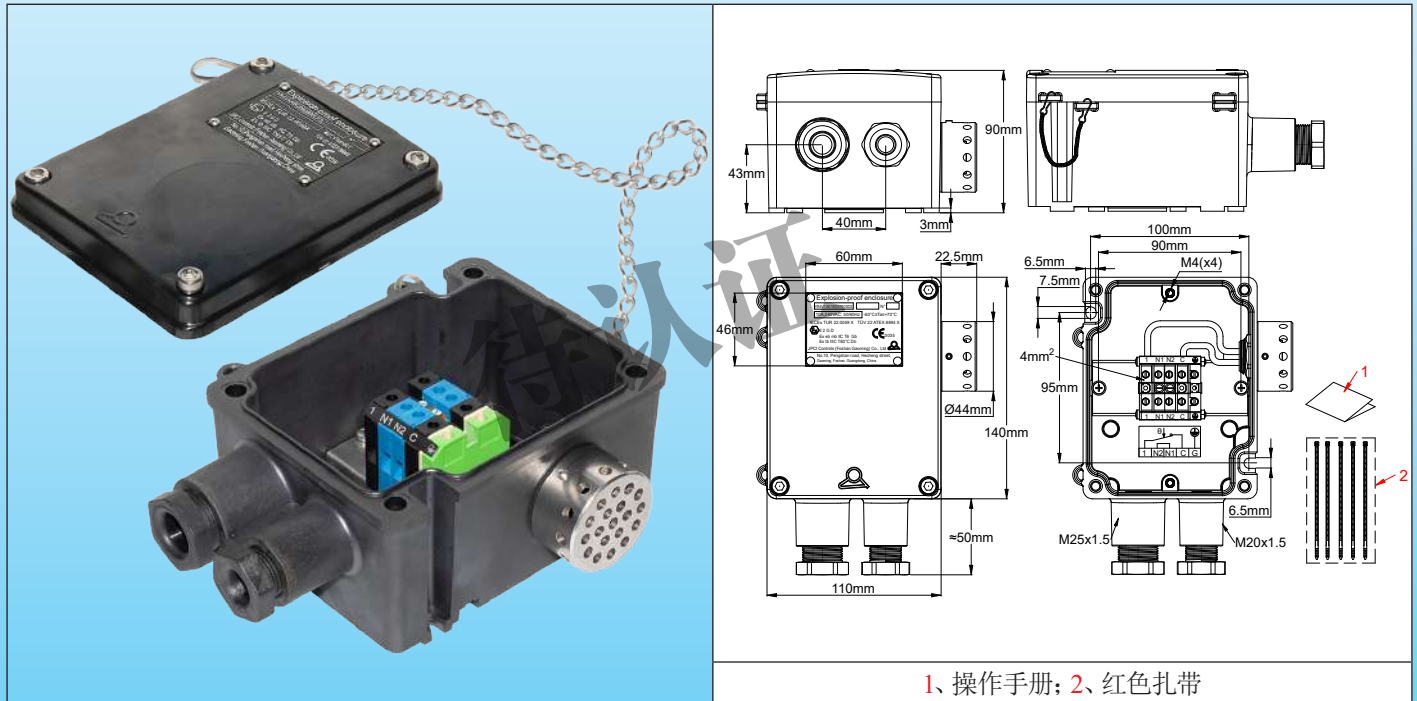
**** 内部安装的温控器配件编号: 请查看温控器页

由于我们的产品是不断地持续改进的, 数据表上使用的图纸、描述、特性等只是作为引导而已, 可以不经提前通知进行更改。

更新于2026/01/14

接线盒, 带环境温控器, 固定温度设置

电气连接	设定点调节	安装	动作	触点额定值 240V	校正的最小值和最大值	型号
内部接线块	固定设置	墙壁	限制器	温度上升打开, 10A	5 至 +80°C	Y9TV



安装准则:

重要提示: 这些限制器用于监测或控制气体或粉尘危险区域的环境温度。

对于气体危险区域, 该设备被认证为“Ex- mb cb”, 适用于1区和2区, 气体类别IIC (氢气/乙炔, 最高保护级别), 温度等级为T6;

对于粉尘危险区域, 该设备被认证为“Ex- mb”, 适用于21区和22区, 粉尘类别为IIIC (导电粉尘, 最高保护级别), 允许的最高设备温度为80°C。

该温控器外壳是通过”Ex-e”认证。

该设备适用的环境温度为:

常闭: 10(8)A, 240 VAC; 50/60 Hz; -60°C 至 +80°C (T6/T80°C)

外壳: 铝, 140 × 110 × 90mm (不带电缆接头的尺寸), 表面喷涂环氧胶漆, RAL7035 (厚度小于0.2mm)。

温度感应元件: 双金属片碟型温控器, 温度传感元件位于铝外壳外部的右侧。

电气连接: 在内置的接线块, 用于从0.5mm²至4mm²的导体, 螺丝端子。4个端子用于零线和火线, 包括用于零线的在输入和输出之间的跳线。还有两个接地端子M4在外壳里, 在外壳外部也有两个。

调节: 固定设置温控器。

安装: 墙壁安装, 通过两个直径6.5mm的孔, 距离为100mm × 95mm。外壳背面还包括四个M4螺纹孔, 距离36.5 × 75mm, 用于安装金属支架, 并且支脚提供了扩展距离以用于墙式安装、杆或管道安装 (见本目录书最后部分的附件)。

触点: 单极常闭, 温度上升打开, 快动作触点。

电气额定值: 10A 240V电阻性负载 (30,000次) 和8A 240V电感性负载 (6,000次)。适用于功率控制、继电器线圈或PLC电路的远程控制。这些装置使用银触点或银合金触点。由于触点会随着时间而氧化, 如果开关强度小于



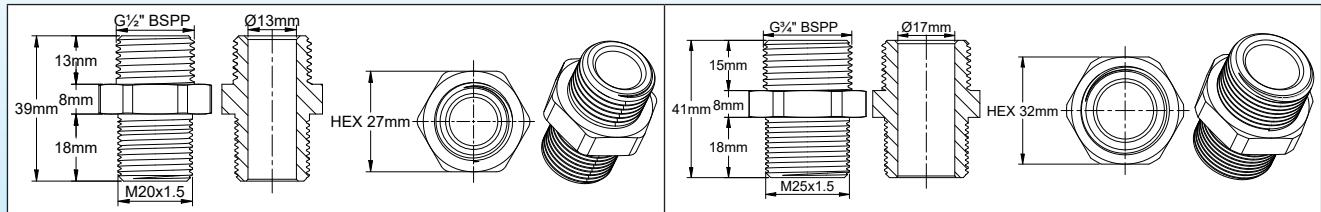
EX « e »温控器和PPS长方形接线盒, IP65



100mA或开关功率低于800mW, 我们不建议使用交流或直流电低电压电路 (24V或更低)。对于那些需要镀金触点的应用, 请与我们联系。给出的电气额定值是标准化电阻性负载电路值。

可选的附件:

- 电缆密封件可配备专用螺栓, 用于与获得ATEX认证的电气电缆保护管配合使用。



气体类:

Ex II 2G Ex eb mb IIC T6 Gb

粉尘类:

Ex II 2D Ex tb IIIC T80°C Db

证书:

ATEX: TÜV 22 ATEX 8893X;

IECEX: IECEX TUR 22.0058X;

主要配件编号

打开温度	闭合温度	带两个电缆接头的配件编号	带1个电缆接头的配件编号
10°C±3°C, (50°F±5.4°F)	4°C±3°C, (39.2°F±5.4°F)	Y9TVB2C1E1004CC2*	Y9TVB2C1E1004CC1*
20°C±5°C, (68°F±9°F)	10°C±5°C, (50°F±9°F)	Y9TVB2C1E2010DC2	Y9TVB2C1E2010DC1
30°C±5°C, (86°F±9°F)	20°C±5°C, (68°F±9°F)	Y9TVB2C1E3020DC2	Y9TVB2C1E3020DC1
40°C±5°C, (104°F±9°F)	30°C±5°C, (86°F±9°F)	Y9TVB2C1E4030DC2	Y9TVB2C1E4030DC1
50°C±5°C, (122°F±9°F)	40°C±5°C, (100°F±9°F)	Y9TVB2C1E5040DC2	Y9TVB2C1E5040DC1
70°C±5°C, (158°F±9°F)	60°C±5°C, (122°F±9°F)	Y9TVB2C1E7060DC2	Y9TVB2C1E7060DC1

*: 防冻加热使用的配件编号

由于我们的产品是不断地持续改进的, 数据表上使用的图纸、描述、特性等只是作为引导而已, 可以不经提前通知进行更改。

更新于2026/01/14



由于我们的产品是不断地持续断改进的，数据表上使用的图纸、描述、特性等只是作为引导而已，可以不经提前通知进行更改。

第8章

带内置接线柱的接线盒和外壳，与圆的标准电线或自调节扁平发热线一起使用。不可与温控器一起使用。墙式或管道安装。



由于我们的产品是不断地持续改进的，数据表上使用的图纸、描述、特性等只是作为引导而已，可以不经提前通知进行更改。

压力螺丝夹紧的IP67防水的PA66终端帽盖 (末端密封), 用于闭合椭圆形或圆形发热电缆的自由端

由于我们的产品是不断地持续改进的, 数据表上使用的图纸、描述、特性等只是作为引导而已, 可以不经提前通知进行更改。

材料	最小的抗拉拔强度	发热电缆类型	装配		型号
PA66、不锈钢、硅胶	> 25 DaN	椭圆形或圆形	推入电缆锁紧		6YTEW



安装在电缆之前



电缆插入拧紧并安装在管道上

<p>6YTEW1</p>	<p>6YTEW2</p>	<p>6YTEW3</p>
<p>6YTEW4</p>	<p>6YTEW5</p>	<p>6YTEW6</p>



应用

这些电缆末端用于快速闭合，并且无需用胶水或树脂或硅凝胶填充柔性的自调节或恒定功率发热电缆的末端。无需特殊的工具或设备，它们能立即拧紧并锁紧在电缆上。

它们在电缆上的紧固是通过一个蝶形螺丝进行，它将在预设的扭转力下断裂。这样就不能拧开。一旦安装，它们在电缆末端提供IP67的密封。

它们的尺寸范围允许其用于大多数现有的工业或爆炸性环境的伴热电缆。无论发热电缆的外护套是什么材料 (聚烯烃、PVC、氟橡胶、FEP等)，都能保证其抗拉拔力。

主要特征

主体材料: 防紫外线的PA66 (内部的密封是硅胶)。

主体的翼可将其从管道中移开并改善其冷却效果。它们还可以通过一根电缆扎带牢固地夹紧在管道上。凹槽可防止电缆扎带滑落。

最高的耐温性: +80°C。(关于更高的温度，请查看用硅树脂填充硅胶电缆端盖6YTNJ的内容)。

最低的耐温性: -30°C (关于较低的温度，请查看用硅树脂填充硅胶电缆端盖6YTNJ的内容)。

抗拉拔力: 所有的型号大于25 DaN。

该值等于或高于EN60079-0标准对爆炸性环境电缆终端的要求，也高于IEC 62395-1标准对工业环境发热电缆的要求。

选项: 可以是特殊的尺寸，有最少起订量为1000件的要求。

其他型号: 在某些情况下，尤其是对于总线间距小于5mm的恒定功率电缆，必须使用有硅凝胶填充的型号。

警告: 这些产品不能用于外部金属编织层没有被外面护套覆盖的电缆，因为在这种情况下不能实现防水。然后使用填充有硅树脂的终端。(请查看本目录末尾的6YTNJ的型号)。

危险区域分类:

气体: Ex II 2G Ex eb IIC T5 Gb

粉尘: Ex II 2D Ex tb IIIC T95°C Db

认证:

ATEX: TÜV 22 ATEX 8895X

IECEX: IECEX TUR 22.0060X

主要配件编号

配件编号**	最大的电缆尺寸	最小的电缆尺寸*	鉴别
6YTEW16S0F50100	10×5mm	11×5.5mm	W1
6YTEW26S0F50110	11×5mm	12×5.5mm	W2
6YTEW36S0F50120	12×5mm	13×5.5mm	W3
6YTEW46S0F60130	13×6mm	14×7mm	W4
6YTEW56S0R60000	直径6mm	直径7mm	W5
6YTEW66S0R70000	直径7mm	直径8mm	W6

* 填充硅凝胶的型号: 在编号中用SG代替S0

由于我们的产品是不断地持续改进的，数据表上使用的图纸、描述、特性等只是作为引导而已，可以不经提前通知进行更改。

发热线的剥皮尺寸

(关于这些尺寸在某些情况下可以减小尺寸的描述, 请查看技术介绍页)

带护套编织层的自调节电缆, 总线之间的间距等于或大于5mm	带护套编织层的自调节电缆, 总线之间的间距小于5mm	带护套编织层的恒定功率电缆, 总线之间的间距等于或大于5mm	带护套编织层的恒定功率电缆, 总线之间的间距小于5mm
<p>半导体线芯和金属编织层之间必须有至少10mm的距离。</p>	<p>必须切一根导体线, 以保持两根总线之间的最小间隙为5mm。 半导体线芯和金属编织层之间必须有至少10mm的距离。</p>	<p>总线和金属纺织层之间必须有至少10mm的距离。 小的发热丝不能从其绝缘套中伸出来</p>	<p>必须切一根导体线, 以保持两根总线之间的最小间隙为5mm。 总线和金属编织层之间必须有至少10mm的距离。 小的发热丝必须要剪切, 以让它不能从其绝缘套中伸出来。 在末端使用硅凝胶填充物是强制性要求的。</p>

安装说明

<ul style="list-style-type: none"> - 根据上表中给出的尺寸, 准备好电缆的末端。 - 检查其尺寸是否与所选的终端盖上所写的一致。 - 检查计算或测量的工作温度在终端盖上不超过120°C的限值。 			
	<ul style="list-style-type: none"> - 将电缆插入终端盖, 大力推进去, 直到推不动(必须穿入48mm) 	<ul style="list-style-type: none"> - 拧紧翼形螺丝, 直到它与终端盖齐平断开。 - 这螺丝被校正, 以在达到符合标准的电缆拉力所需的扭转力时断开。 <u>整个组件不可再拆卸。</u> (当应用有要求后续拆卸时, 可以在安装前用一个简单的M4×8mm的内六角沉头螺丝和内六角螺丝刀进行替换。建议的紧固扭矩为1.3N.m) 	<ul style="list-style-type: none"> - 将电缆终端盖固定在管道上或表面, 使用尼龙扎带或金属夹, 将其放在凹槽上, 以防止其滑落。 - 拧紧的力度要适中, 以免损坏终端盖。如果管道温度能上升到80°C, 请将终端远离管道。

由于我们的产品是不断地持续改进的, 数据表上使用的图纸、描述、特性等只是作为引导而已, 可以不经提前通知进行更改。

用于伴热电缆两位直线式的PPS接线盒，带绝缘穿刺端子，用于自调节电缆

两位直线式的	绝缘穿刺	线规	电缆直径		型号
		1~6mm ² 32A			Y40

1、红色扎带；2、不锈钢链条

在外壳通过 2 个孔进行管道墙壁或表面安装

1、红色扎带；2、不锈钢链条

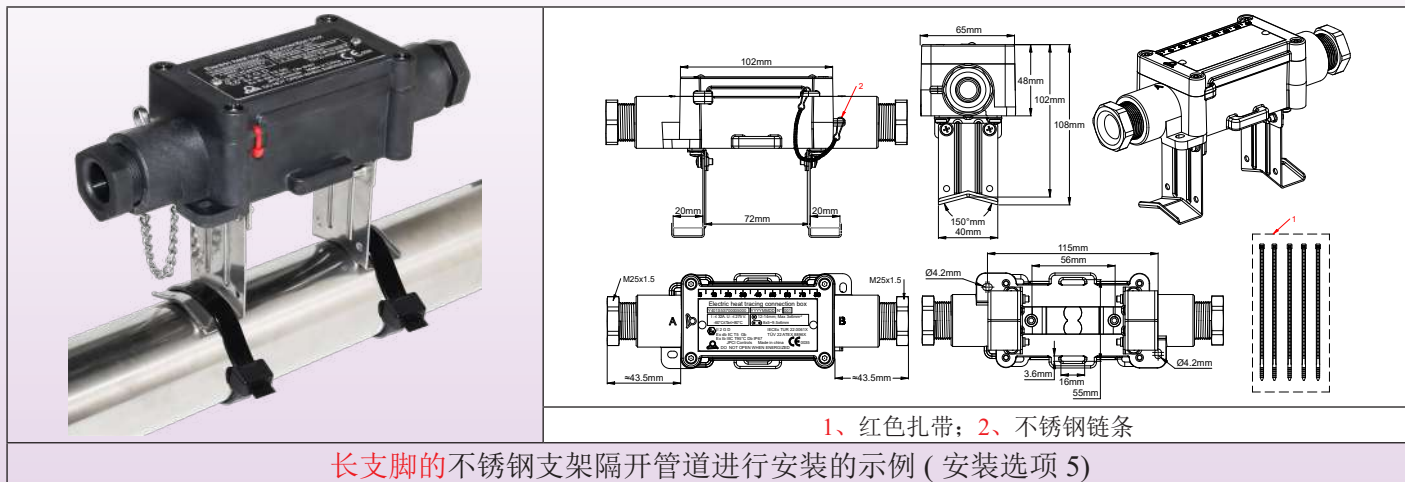
用短的 PPS 支脚进行直接的管道表面安装 (安装选项 1)

1、红色扎带；2、不锈钢链条

用短的不锈钢脚部支架进行管道表面安装，用于 10mm 隔热 (安装选项 2)

由于我们的产品是不断地持续改进的，数据表上使用的图纸、描述、特性等只是作为引导而已，可以不经提前通知进行更改。

由于我们的产品不是不断地持续改进的，数据表上使用的图纸、描述、特性等只是作为引导而已，可以不经提前通知进行更改。



长支脚的不锈钢支架隔开管道进行安装的示例 (安装选项 5)

应用

这个盒子用于连接**一根电源电缆到一根自调节电缆，或两根自调节电缆首尾相连**。它可安装在一个平的表面或安装在一根管道上，包括带厚度达50mm的绝缘。

接入连接器非常容易，连接也非常简单，尤其是对于带有金属保护编织物的平的自调节电缆。

它们可用于家庭和工业环境，也可以用于爆炸性环境。

它们特别适用于工业或盐水环境，室内或室外均可使用。

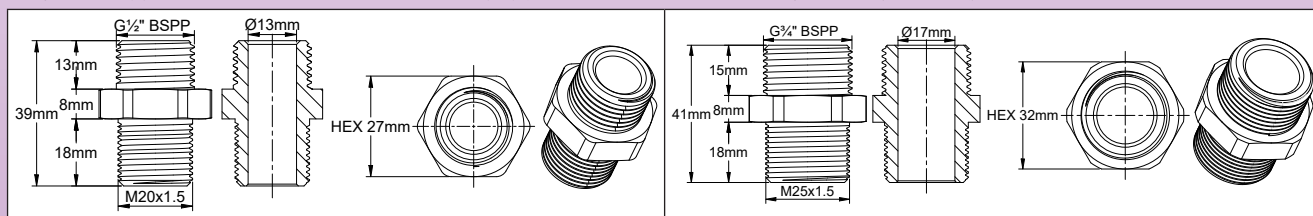
认证:

- 根据IEC 62395，**电伴热的工业应用**。

- **爆炸性环境中的应用**: 这些盒子被认证为增安型“e”：(通过确保必要的机械支撑和绝缘，防止连接处产生火花的装置)。

可选的附件:

- 电缆密封件可配备专用螺栓，用于与获得ATEX认证的电气电缆保护管配合使用。



气体防护: Ex II 2G Ex cb IIC T5 Gb

防尘保护: Ex II 2D Ex tb IIIC T95°C Db

证书: ATEX: TÜV 22 ATEX 8896 X; IECEx: IECEx TUR 22.0061 X; CCCEX: ??

主要特征

材料: 玻璃纤维增强型的PPS，具有非常高的机械强度、优异的抗紫外线性能和极低的耐低温性。

防水等级: IP67和 IP69K (高压热水冲洗)。

耐冲击性: 最高级别，IK10(不包括电缆接头)。

安装:

- **墙式安装:** 通过2个墙壁安装线耳可安装在平的表面上。孔距为112×45mm。

- **不带扩展位置的管道安装:** 标配两个可拆卸的PPS支脚，可使用尼龙扎带或金属夹将其固定在管上。与管限制端的距离会影响盒子的加热。

- **带10mm扩展位置的管道安装:** 提供的标配的两个可移动的不锈钢支脚可用一根尼龙扎带或金属夹安装在一根管道上。

- **带50mm扩展位置的管道安装:** 两个可移动的不锈钢支脚可进行隔热安装，在把盒子卡在它上面之前对其进行保护，并且进行电气连接(可作为附件使用，请查看6YTQW配件的目录书页)。

端子:

- 端子通过多刃凿刺穿绝缘层，并通过弹性刀片保持接触压力(已申请专利)。

- 这些端子设计用于收纳自调节的发热电缆，总线之间的距离在2mm和10mm之间。

- 这些端子也能用于电源电缆的常规导体。

- 所有端子均受到保护，不会因振动或热冲击而松脱。

- 电缆的机械紧固是通过一个拧紧的金属鞍座来确保的，可用于圆形的或平的电缆。
- 已申请专利的这鞍座还确保了发热电缆的金属编织层的接地。
- 线规：3×1mm² 至3×6mm²。
- 允许的最高电气强度：16A 250V。

电缆出口：带M25电缆接头，带50邵氏的硅胶垫圈。

未经许可不能打开：外壳可收纳一个或两个密封件（提供用于密封孔的5根红色尼龙扎带）。

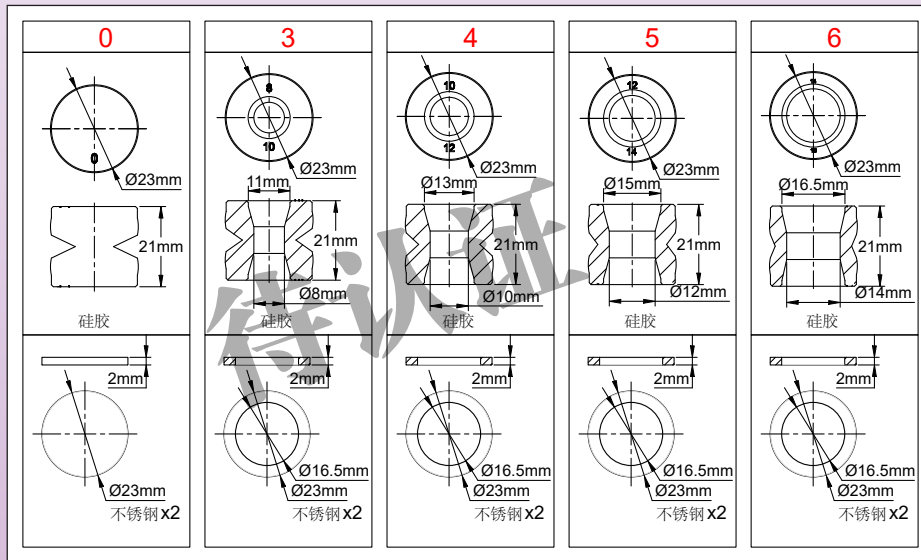
环境温度限制：-60 至 +50°C (-76°F; +122°F)。

发热电缆的最大线性功率：75W/m。

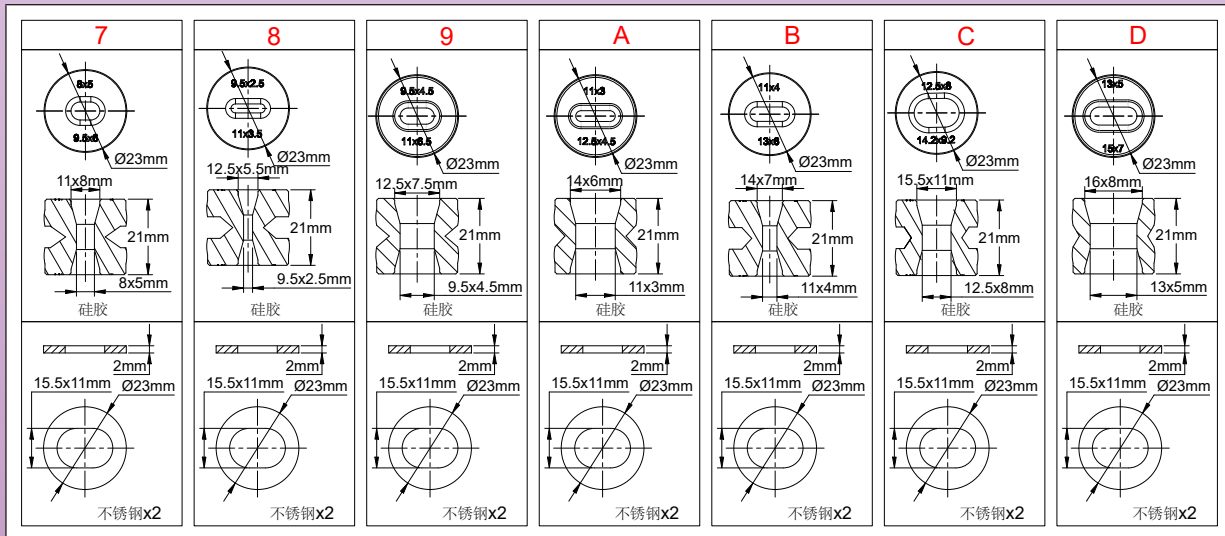
最大的电气强度：每个端子32A。

易于组装：移开盖子后，即可完全进入进行端子组装。移开盖子后，可在墙壁或管道上进行安装，或者不受紧固链阻碍进行盖子组装闭合。

可用的圆形电缆垫圈



可用的平发热电缆垫圈



主要编号法典

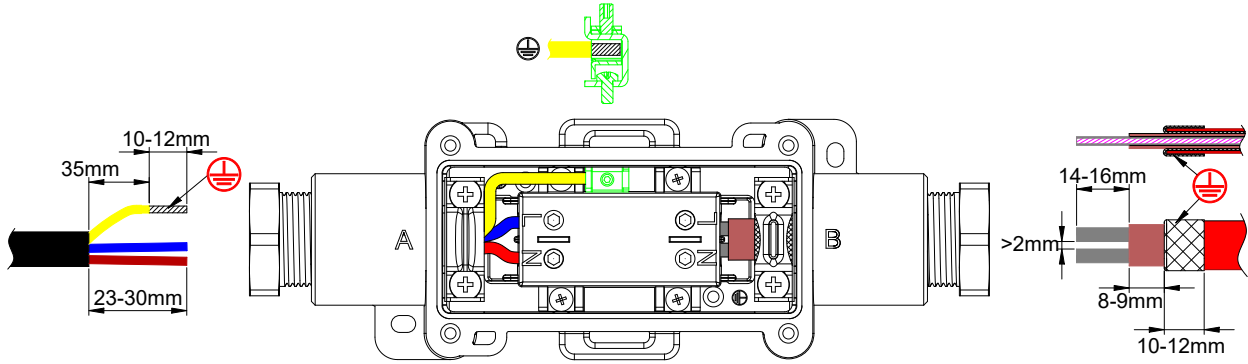
Y40-**-**-***

- *= A 面电缆接头垫片代码
- **= B 面电缆接头垫片代码
- ***= 安装支脚选项

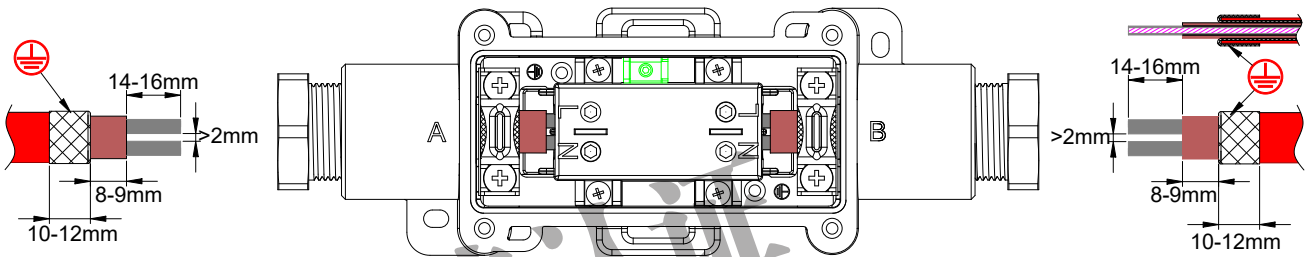
编织的自调节电缆的剥皮尺寸，以及电源电缆的剥皮尺寸

由于我们的产品是不断地持续改进的，数据表上使用的图纸、描述、特性等只是作为引导而已，可以不经提前通知进行更改。

(更多详细的操作请见技术介绍)

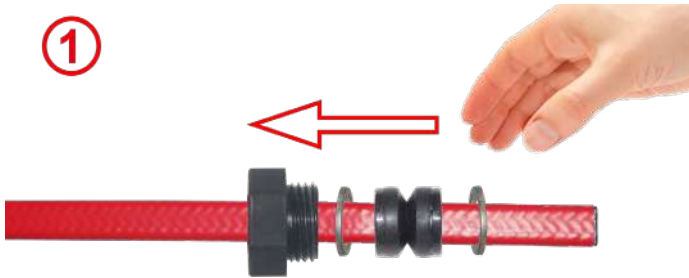


带一根电源电缆和一根发热电缆的型号

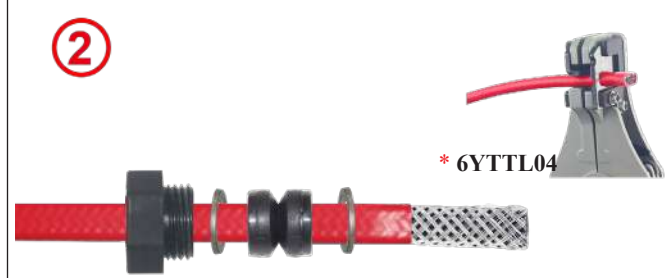


带两根发热电缆的型号

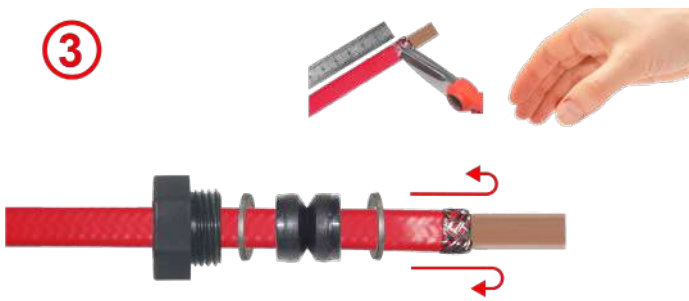
自调节电缆的组装步骤



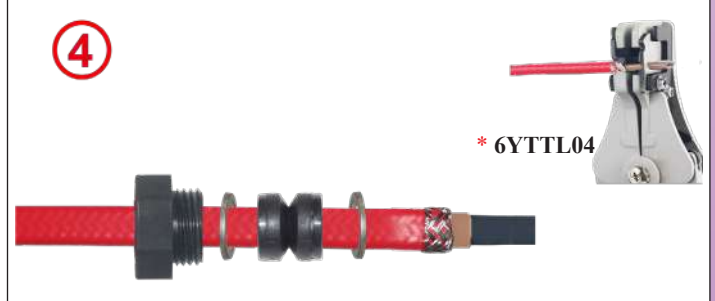
1: 剪电缆, 在其上滑入电缆接头螺母, 选择与孔直径相兼容的电缆接头压力垫圈, 并将其滑入电缆。



2: 按要求的长度除去外部护套。



3: 将编织层折叠在外皮上, 并按要求的长度进行剪切



4: 将发热区域的绝缘层剥皮至要求的长度。

* 这些专用的工具可在配件章节中找到

<p>5: 将两根总线之间的发热区域剪至要求的长度，可用一个特殊的工具 (5A) 或刀片 (5B) 进行操作。</p>	<p>6: 修剪，如果有需要，调整总线的长度。</p>
<p>7: 如果有需要，松开并卸下鞍座，然后将电缆穿过电缆接头。将自调节电缆的末端滑入到端子接线柱直到它停下为止。</p>	<p>8: 拧紧金属编织层上的鞍座。建议的拧紧扭矩为 1.6 Nm。</p>
<p>9: 拧紧端子螺丝，直到与发热电缆的导体发生电接触为止。拧紧扭矩约为1.5 Nm。该拧紧扭矩可以根据半导体热塑性化合物材料的厚度和硬度而变化。如有必要，通过用欧姆表测量两个端子N和L之间的电阻来检测其连贯性。</p>	<p>10: 将平的电缆垫圈和压力垫片滑入电缆接头并拧紧螺母。最大的拧紧扭矩为3N.m。如果没有进行这项操作，则连接另一根电缆并合上盖子。</p>

由于我们的产品是不断地持续改进的，数据表上使用的图纸、描述、特性等只是作为引导而已，可以不经提前通知进行更改。

圆形电缆的组装步骤

<p>1: 按图纸要求的尺寸除去外绝缘层。在接地导体上剥皮10mm。最后，压接电缆套。将电缆接头螺母滑到电缆上。选择相兼容直径的垫圈和压缩垫片，并将其也滑入电缆。</p>	<p>2: 将零线和火线放入螺丝端子内，并拧紧它们。建议的扭矩为1.6Nm。</p>
<p>3: 将鞍座及其两个螺丝放在电缆上并拧紧螺丝。建议用于三个螺丝的扭矩为1.6 Nm。</p>	<p>4: 将圆形电缆垫圈和压缩垫片滑入电缆接头并拧紧螺母。最大的扭矩为3N.m。</p>

用于隔热的不锈钢支脚在管道上组装的步骤 该支架的设计目的是简化这些组装步骤

<p>1: 取安装板的7个配件。卡扣式支架 (A)、两个支脚 (B)和四个螺钉 (C)。在所选的外壳底部拧紧支架 (A)</p>	<p>2: 取两个支脚 (B)和4个螺丝 (C)，用4个螺丝组装两个支脚。</p>	<p>3: 用金属夹(推荐)，如果有必要用尼龙扎带将板及其支脚固定在管道上。在支架A和外壳组件上拧紧两个支脚。</p>

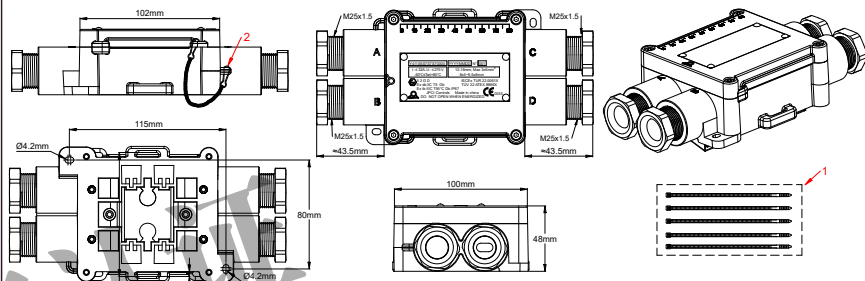
		
<p>4: 将盒子从两个支脚拆下。在绝缘层和任何金属保护套安装后将重新装上。用电缆扎带或不锈钢软管夹在管道上进行组装</p>	<p>5: 按照制造商的建议将发热电缆放在管道上。将隔热层包裹在管道上，使电缆末端伸出隔热层，并且在两个调整片之间至少有60mm的距离。您只需要在隔热层上做一个50mm的直切口，让每个支脚都能通过。 松开支架和外壳组件并取下</p>	<p>6: 如果隔热层有金属保套，在52mm的距离上做两个4×42mm的直切口，使两个支脚都能通过。提供孔，以让电缆穿过金属保护层。为其配备M25电缆接头，并根据电缆尺寸配备合适的垫圈。将管道周围的金属套封合。将隔热材料包裹在管道上，只是对脚部位置进行两条直线的切割</p>
		
<p>7: 用硅胶或弹性密封树脂密封金属调节片和管道外护套之间的缝隙。 将机械保护层包裹在绝缘材料周围，对脚部位置进行两条直线的切割</p>	<p>8: 用4个螺丝重新安装支脚末端的卡扣式支架。</p>	

由于我们的产品是不断地持续改进的，数据表上使用的图纸、描述、特性等只是作为引导而已，可以不经提前通知进行更改。

用于伴热电缆4位直线式的PPS接线盒，带绝缘穿刺端子， 用于自调节电缆

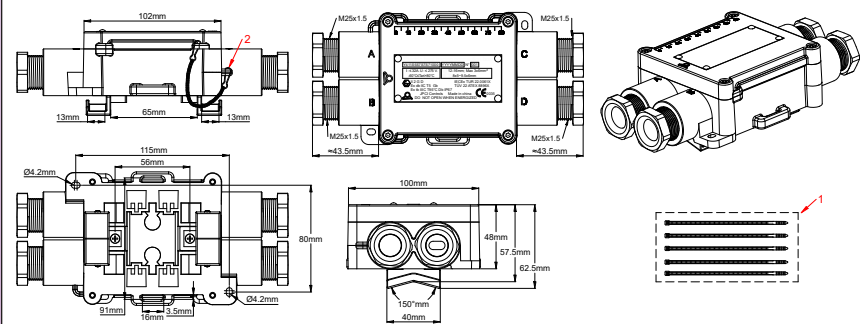
由于我们的产品是不断地持续改进的，数据表上使用的图纸、描述、特性等只是作为引导而已，可以不经提前通知进行更改。

4位直线式的	绝缘穿刺	线规	电缆直径		型号
		1~6mm ² 32A			Y41



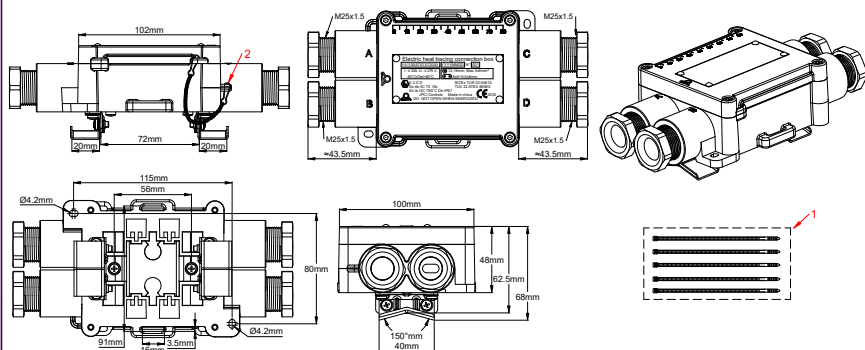
1、红色扎带；2、不锈钢链条

在外壳通过2个孔进行管道墙壁或表面安装



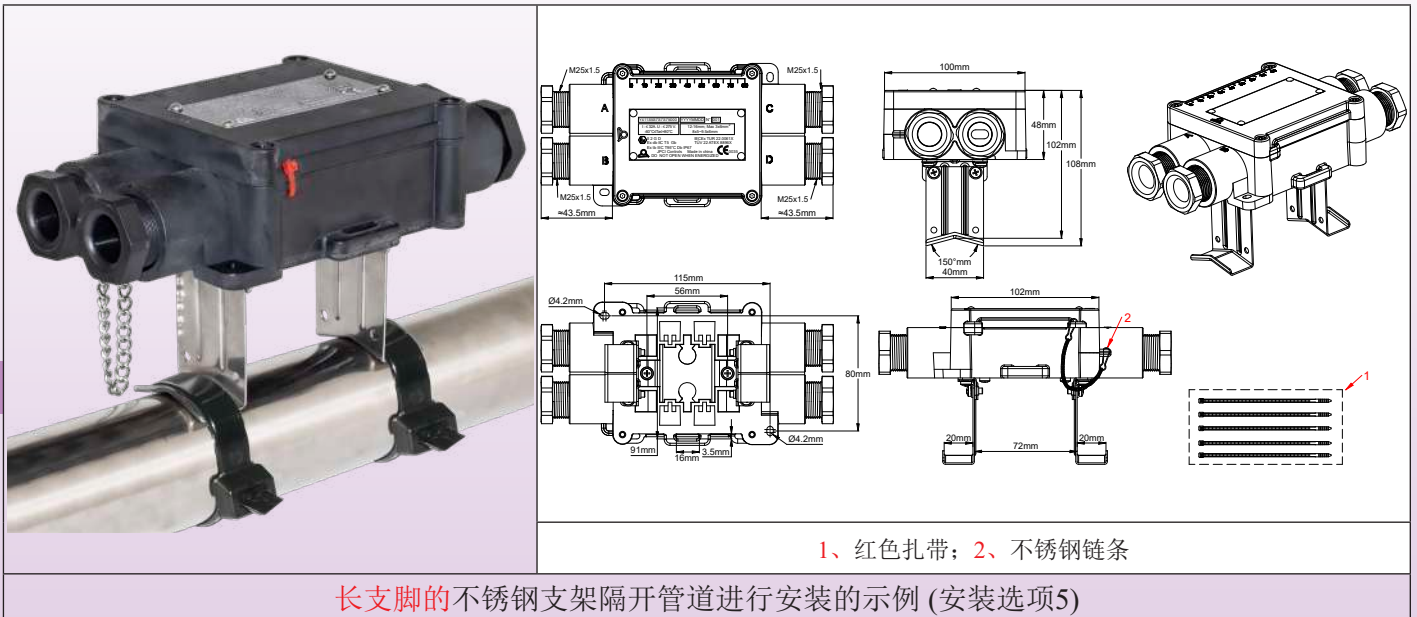
1、红色扎带；2、不锈钢链条

用短的PPS支脚直接进行管道表面安装 (安装选项1)



1、红色扎带；2、不锈钢链条

用短的不锈钢支脚进行管道表面安装，用于10mm隔热 (安装选项2)



长支脚的不锈钢支架隔开管道进行安装的示例 (安装选项5)

应用

这个盒子用于连接**一根电源电缆到3根自调节电缆**。它可安装在一个平的表面或安装在一根管道上，包括带厚度达50mm的绝缘。

管道安装支架通过螺丝固定在背面。

端子接线柱容易进入，并且**连接也非常简单**，尤其是对于带有金属保护编织物的平的自调节电缆。

它们可用于家庭和工业环境，也可以用于爆炸性环境。

它们特别适用于工业或盐水环境，室内或室外均可使用。

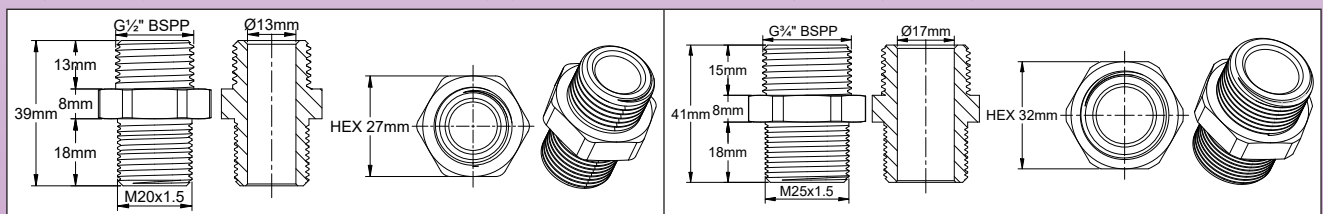
认证:

- 根据IEC 62395, **电伴热的工业应用**。

- **爆炸性环境中的应用**: 这些盒子被认证为增安型“e”: (通过确保必要的机械支撑和绝缘, 防止连接处产生火花的装置)。

可选的附件:

- 电缆密封件可配备专用螺栓, 用于与获得ATEX认证的电气电缆保护管配合使用。



气体防护: Ex II 2G Ex cb IIC T5 Gb;

防尘保护: Ex II 2D Ex tb IIIC T95°C Db

证书: ATEX: TÜV 22 ATEX 8896 X; IECEx: IECEx TUR 22.0061 X; CCCEX: ??

主要特征

材料: 玻璃纤维加强型的PPS, 具有非常高的机械强度。优异的抗紫外线性能和耐极低温的性能。

防水等级: IP67和 IP69K (高压热水冲洗)。

耐冲击性: 最高级别, IK10(不包括电缆接头)。

安装:

- **墙式安装:** 通过2个墙壁安装插片可安装在平的表面上。孔距为112×45mm。

- **不带扩展位置的管道安装:** 提供的标配的两个可移动的不锈钢支脚可用一根尼龙扎带或金属夹安装在一根管道上。与管道的距离限制了盒子的加热。

- **带10mm扩展位置的管道安装:** 提供的标配的两个可移动的不锈钢支脚可用一根尼龙扎带或金属夹安装在一根管道上。与管道的距离限制了盒子的加热。

- **带50mm扩展位置的管道安装:** 两个可移动的不锈钢支脚可进行隔热安装, 在把盒子卡在它上面之前对其进行保护, 并且进行电气连接(可作为附件使用, 请查看6YTQW配件的目录书页)。

由于我们的产品是不断地持续改进的, 数据表上使用的图纸、描述、特性等只是作为引导而已, 可以不经提前通知进行更改。

端子:

- 端子是用多刃凿刺穿绝缘层，并通过弹性刀片保持触点压力(已申请专利)。
- 这些端子设计用于收纳自调节的发热电缆，总线之间的距离在2mm和10mm之间。
- 这些端子也能用于电源电缆的常规导体。
- 所有端子均受到保护，不会因振动或热冲击而松脱。
- 电缆的机械紧固是通过一个拧紧的金属鞍座来确保的，可用于圆形的或平的电缆。
- 已申请专利的这鞍座还确保了发热电缆的金属编织层的接地。
- 线规：3×1mm² 至3×6mm²。
- 允许的最高电气强度：32A 250V。

互连方式：零线端子 (N) 通过跳线进行内部连接，火线端子 (L) 也如此。

电缆出口：带M25电缆接头，带50邵氏的硅胶垫圈。

未经许可不能打开：外壳可收纳一个或两个密封件 (提供用于密封孔的5根红色尼龙扎带)。

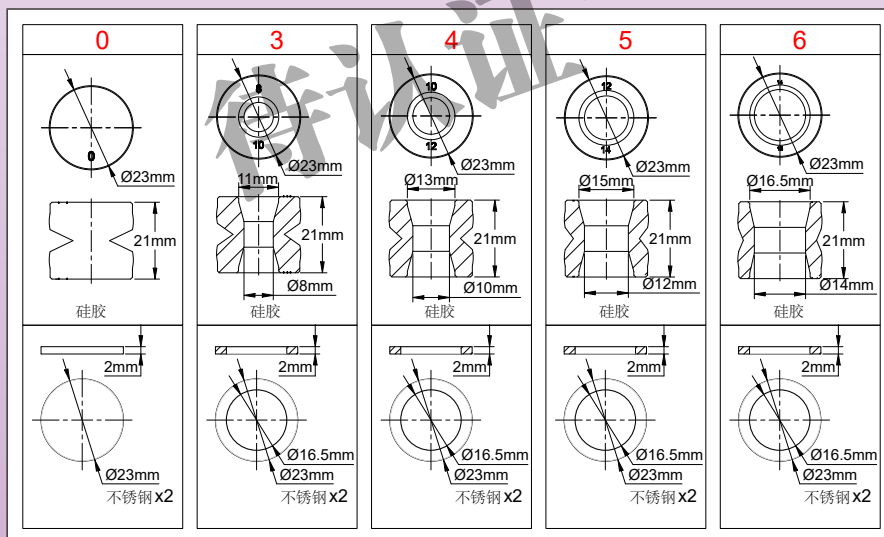
环境温度限制：-60 至 +50°C (-76°F; +122°F)。

发热电缆的最大线性功率：75W/m。

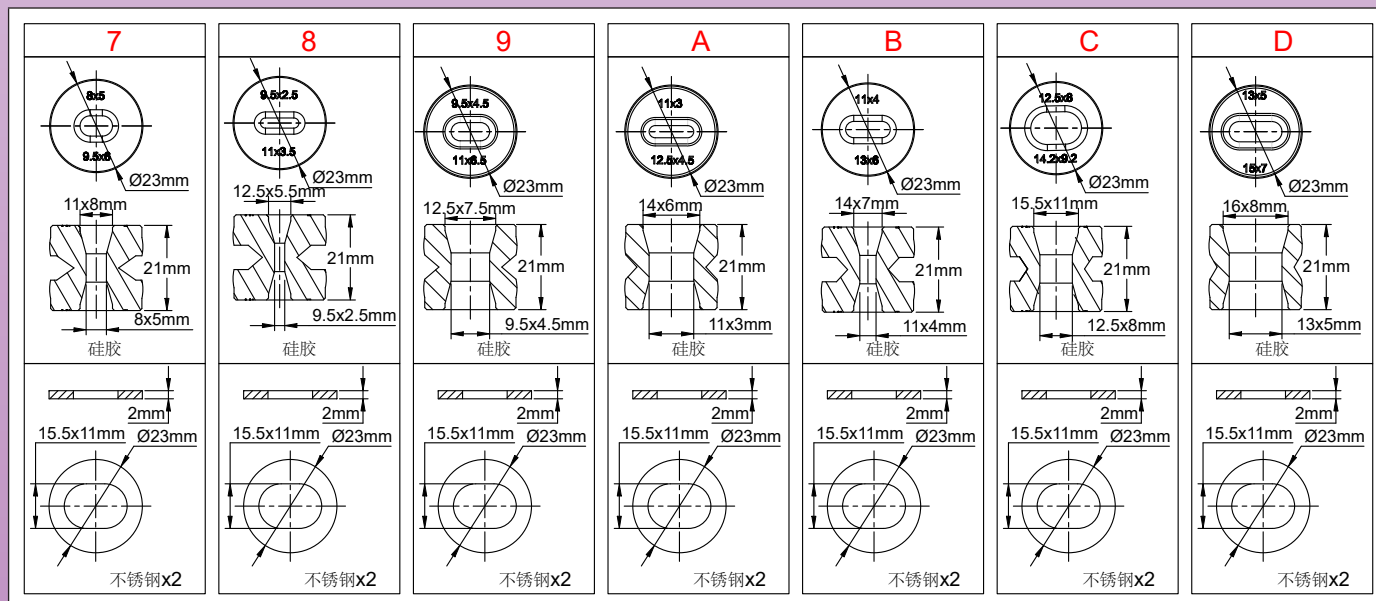
最大的电气强度：每个端子32A。

易于组装：移开盖子后，即可完全进入进行端子组装。移开盖子后，可在墙壁或管道上进行安装，或者不受紧固链阻碍进行盖子组装闭合。

可用的圆形电缆垫圈



可用的平的发热电缆垫圈



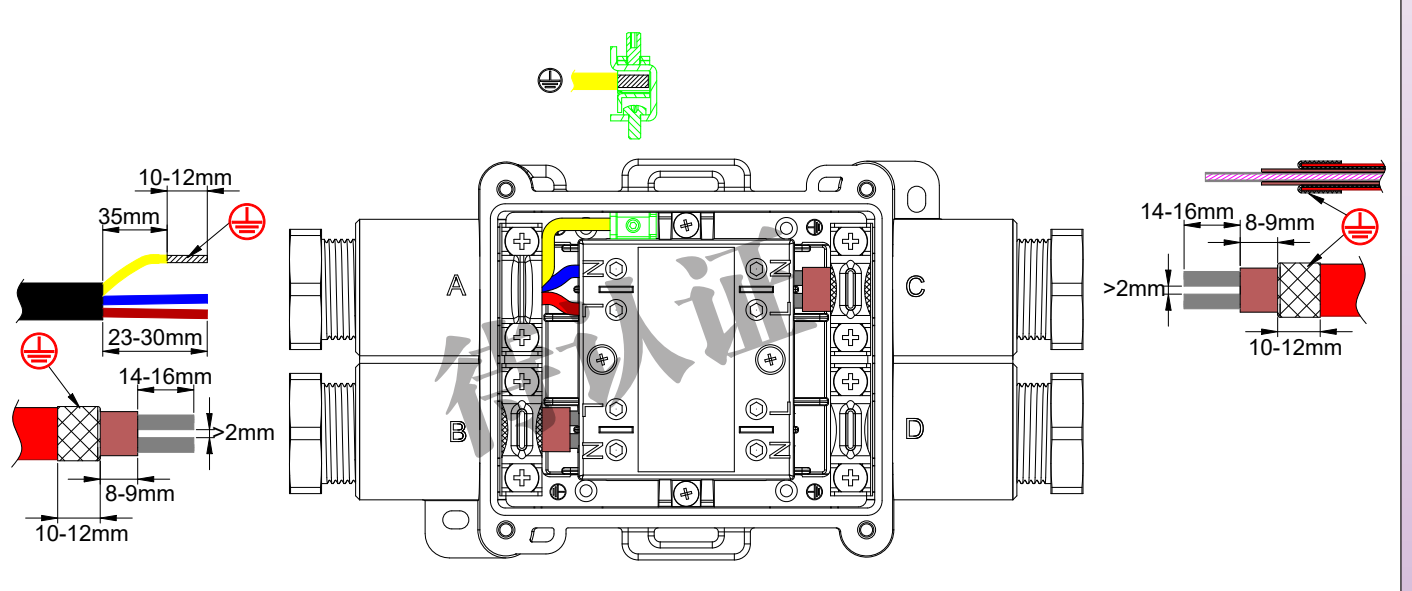
主要编号的法典

Y4I-*_*_*_*_*_*_*_*_*_*

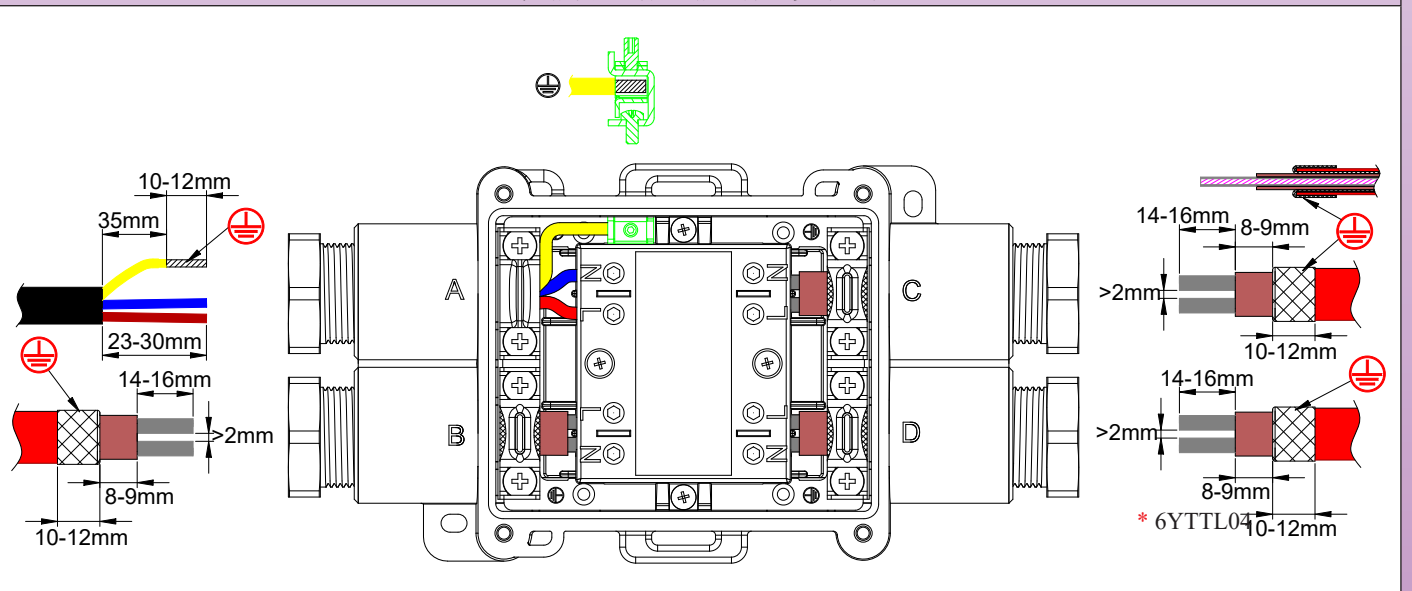
- * = 在A面的电缆接头垫圈代码
- ** = 在B面的电缆接头垫圈代码
- *** = 在C面的电缆接头垫圈代码
- **** = 在D面的电缆接头垫圈代码
- ***** = 安装支架选项

编织的自调节电缆的剥皮尺寸，以及电源电缆的剥皮尺寸

(更多详细的操作请见技术介绍)



带2根发热线和一根电源电缆的型号



带三根发热线和一根电源电缆的型号

自调节电缆的组装步骤

* 这些专用的工具可在配件章节中找到

由于我们的产品是不断地持续改进的，数据表上使用的图纸、描述、特性等只是作为引导而已，可以不经提前通知进行更改。

由于我们的产品是不断地持续改进的，数据表上使用的图纸、描述、特性等只是作为引导而已，可以不经提前通知进行更改。

<p>1: 切电缆，在其上滑入电缆接头螺母。选择与孔直径相兼容的电缆接头垫圈，并将其滑入电缆。</p>	<p>2: 按要求的长度除去外部护套。</p>
<p>3: 将编织层剪至所要求的长度，不要解开它。</p>	<p>4: 将发热区域的绝缘层剥皮至要求的长度。</p>
<p>5: 将两根总线之间的发热区域剪至要求的长度。</p>	<p>6: 如果有需要，调整总线的长度。</p>
<p>7: 如果有需要，松开并卸下鞍座，然后将电缆穿过电缆接头。将自调节电缆的末端滑入到端子接线柱直到它停下为止。</p>	<p>8: 拧紧金属编织层上的鞍座。建议的拧紧扭矩为 1.6 Nm。</p>

* 这些专用的工具可在配件章节中找到

<p>9: 拧紧端子螺丝，直到与发热电缆的导体发生电接触为止，拧紧扭矩约为1.5Nm。这拧紧扭矩可以根据半导体热塑性化合物材料的厚度和硬度而变化。如有必要，可用欧姆表测量两个端子N和L之间的电阻来检测其连贯性。</p>	<p>10: 将平电缆垫圈滑入电缆接头并拧紧螺母。最大的拧紧扭矩为3N.m。如果没有进行这项操作，连接另一根电缆并合上盖子。</p>

圆形电缆的组装步骤

<p>1: 除去外护套24mm。在导体上剥皮10mm。最后，压接电缆套。将电缆接头螺母滑到电缆上。选择相兼容直径的垫圈并将其也滑入电缆</p>	<p>2: 将电线放入螺丝端子内，并拧紧它们。建议的扭矩为1.6Nm</p>
<p>3: 将鞍座及其两个螺丝放在电缆上并拧紧螺丝。建议用于三个螺丝的扭矩为1.6 Nm。</p>	<p>4: 将圆形电缆垫圈滑入电缆接头并拧紧螺母。最大的扭矩为3N.m。</p>

由于我们的产品是不断地持续改进的，数据表上使用的图纸、描述、特性等只是作为引导而已，可以不经提前通知进行更改。



由于我们的产品是不断地持续断改进的，数据表上使用的图纸、描述、特性等只是作为引导而已，可以不经提前通知进行更改。

第9章





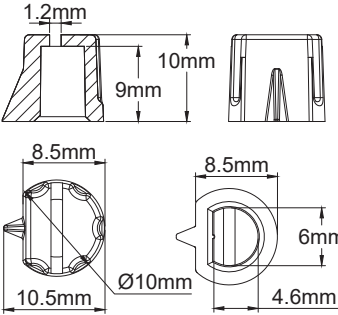
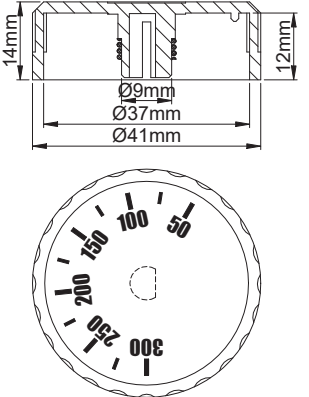
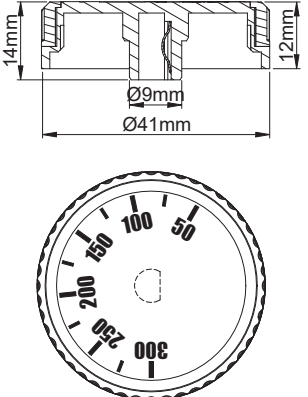
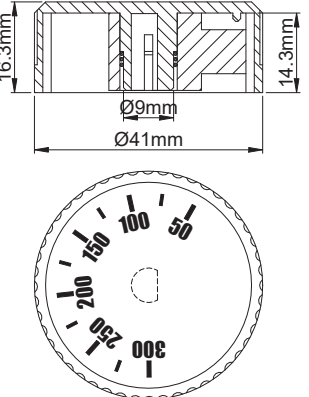
外壳和温控器的标准附件



由于我们的产品是不断地持续断改进的，数据表上使用的图纸、描述、特性等只是作为引导而已，可以不经提前通知进行更改。








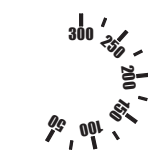
旋钮

带设定点调节型号KAA的所有防爆温控器，轴直径为6mm，带有4.6mm的平面。除特殊应用外，这些轴的长度为10mm。型号KAC的螺丝刀调节轴有一个1至2mm的突出长度。顺时针旋转旋钮时，设定点增加。









											
											
<p>直径10mm微型箭头旋钮，带有一个可用螺丝刀调节的槽 (材料: PA66)</p> <table border="1" data-bbox="196 1112 378 1183"> <tr><th>编号</th></tr> <tr><td>66MQ006</td></tr> </table> <p>与印刷刻度盘66CA01 和 66CP 相兼容</p>	编号	66MQ006	<p>平的旋钮，直径41mm，高度14mm (材料: PA66)</p> <table border="1" data-bbox="516 1112 756 1183"> <tr><th>编号</th></tr> <tr><td>66MG006*****</td></tr> </table> <p>与表框66EN1相兼容</p>	编号	66MG006*****	<p>平的旋钮，直径41mm，高度12mm，带柔软的手握感(材料: PC+热塑性橡胶)</p> <table border="1" data-bbox="865 1112 1105 1183"> <tr><th>编号</th></tr> <tr><td>66MZ006*****</td></tr> </table> <p>与表框66EN相兼容 标准旋钮用于Ex-e铝外壳里的温控器KAA</p>	编号	66MZ006*****	<p>平的旋钮，直径41mm，高度16.3mm，带内置的可调节止动件(材料: ABS)</p> <table border="1" data-bbox="1214 1112 1455 1183"> <tr><th>编号</th></tr> <tr><td>66ME006*****</td></tr> </table> <p>与表框66EN相兼容 当需要限制设定点调整限度时，用于Ex-e铝外壳里温控器KAA的旋钮</p>	编号	66ME006*****
编号											
66MQ006											
编号											
66MG006*****											
编号											
66MZ006*****											
编号											
66ME006*****											

印刷旋钮

单位为°C的白色印刷

-35+35°C	-10+40°C	4-40°C	0-60°C	30-90°C	30-110°C	50-200°C	50-300°C
							
-350353AW	-100403AW	0040403AW	0000603AW	0300903AW	0301103AW	0502003AW	0503003AW

单位为°F的白色印刷

-30-95°F	15-105°F	40-105°F	32-140°F	85-195°F	85-230°F	120-390°F	120-570°F
							
-350353AX	-100403AX	0040403AX	0000603AX	0300903AX	0301103AX	0502003AX	0503003AX

*****: 完整的编号是用9个字符来替换红色的旋钮配件编号，提供印刷及其位置。轴的平的一面朝向温度范围的上限。其他上限位置可以按要求制作。



刻度盘及表框

刻度盘上的刻度与旋钮刻度的方向相反，但设定点仍然是顺时针递增。

<p>正方形的印刷刻度盘，用两个M4螺丝安装，距离28mm。 (材料: PBT)</p> <p>编号</p> <p>66CP01*****</p> <p>与螺丝刀调节温控器型号KAC或轴长10mm的温控器型号KAA + 66MQ微型旋钮相兼容</p>	<p>正方形的印刷刻度盘，推入式安装在M4螺纹里，距离28mm。 (材料: PBT)</p> <p>编号</p> <p>66CP02*****</p> <p>与螺丝刀调节温控器型号KAC或轴长10mm的温控器型号KAA + 66MQ微型旋钮相兼容</p>	<p>镀铬表框用于旋钮直径41mm (材料: ABS)</p> <p>编号</p> <p>66EN2</p> <p>与旋钮66MG, 66MZ, 66ME相兼容</p>	<p>黑色的表框用于旋钮直径41mm (材料: ABS)</p> <p>编号</p> <p>66EN1</p> <p>与旋钮66MG, 66MZ, 66ME相兼容</p>

刻度盘旋钮

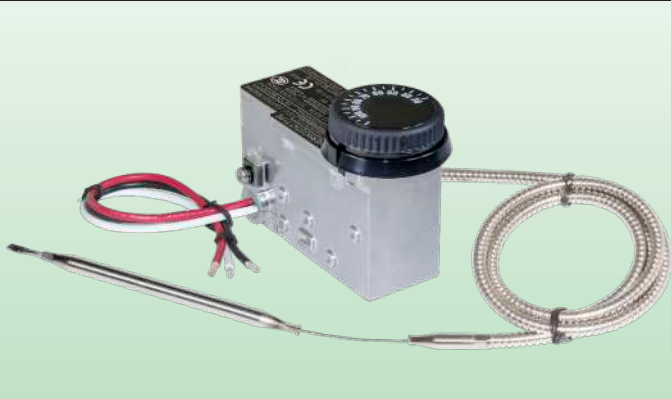
单位为°C的白色印刷							
-35+35°C	-10+40°C	4-40°C	0-60°C	30-90°C	30-110°C	50-200°C	50-300°C
-35035CAW	-10040CAW	004040CAW	000060CAW	030090CAW	030110CAW	050200CAW	050300CAW
单位为°F的白色印刷							
-30-95°F	15-105°F	40-105°F	32-140°F	85-195°F	85-230°F	120-390°F	120-570°F
-35035CAX	-10040CAX	004040CAX	000060CAX	030090CAX	030110CAX	050200CAX	050300CAX

*****: 完整的编号是用9个字符来替换*红色的刻度盘配件编号, 提供印刷及其位置。轴的平的一面朝向温度范围的上限。其他上限位置可以按要求制作。

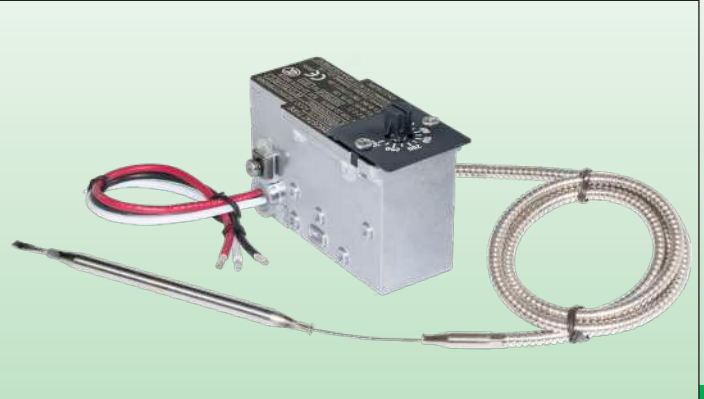
有许多其他的旋钮、刻度盘、表框。请查阅1号产品目录书的完整列表

由于我们的产品是不断地持续改进的, 数据表上使用的图纸、描述、特性等只是作为引导而已, 可以不经提前通知进行更改。

温控器的安装示例



带软握旋钮66MZ和66EN1表框的温控器型号KAA



带微型旋钮66MQ和66CP02印刷刻度盘的温控器型号KAA



带可调节止动旋钮66ME和66EN1刻度盘的温控器型号KAA

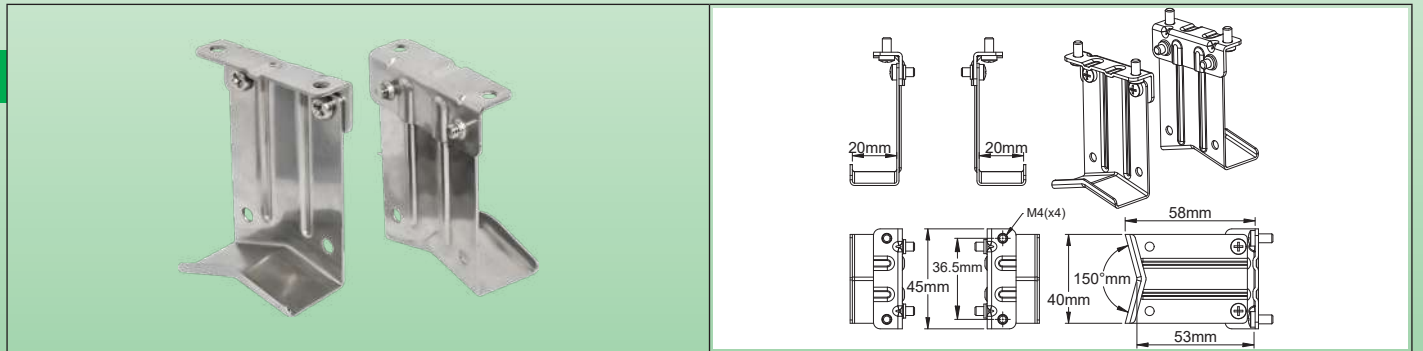


带66CP01印刷刻度盘的温控器型号KAA，用两个M4螺丝组装

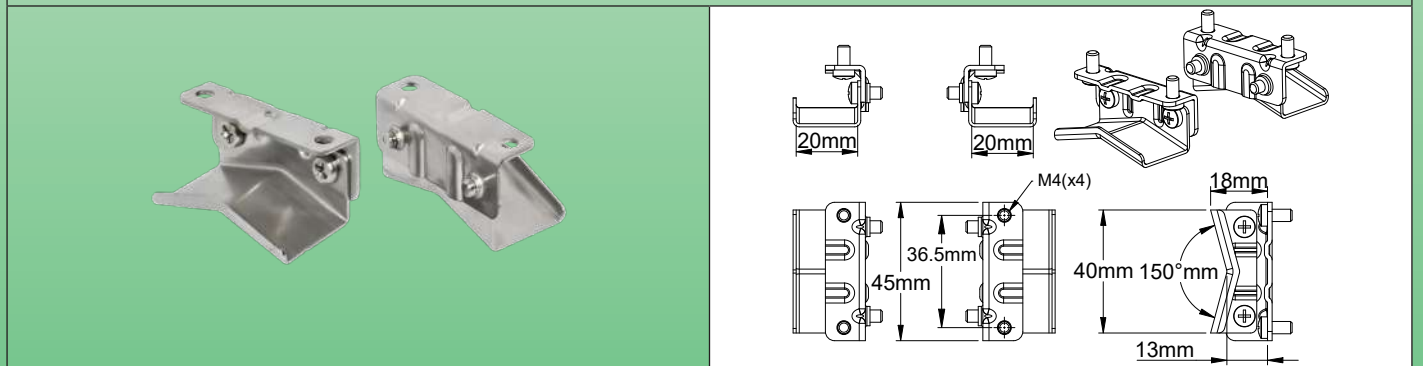
由于我们的产品是不断地持续改进的，数据表上使用的图纸、描述、特性等只是作为引导而已，可以不经提前通知进行更改。

用于铝或PPS防爆外壳的**不锈钢安装支脚**，在其底部拧紧，用尼龙扎带或金属夹安装在管道上

材料	固定	与管道的距离	安装在盒子上		型号
不锈钢	在管道上	~50mm 或 ~10mm	拧紧		6YTQTW46 6YTQTV46



50MM



10MM



外壳140×110×90mm的组装示例 (型号 Y9)



Y40伴热接线盒的组装示例

由于我们的产品是不断地持续改进的，数据表上使用的图纸、描述、特性等只是作为引导而已，可以不经提前通知进行更改。

应用

这些金属支架允许安装接线盒，用于管道上的发热电缆，与管道之间保持约10或50mm的距离，从而可以安装隔热层及其保护层，这些型号允许在铺设发热电缆之后以及在铺设和连接接线盒之前进行绝缘。

可拆卸的脚部，由支架主体侧面的两个螺丝固定，可以在保温棉之前安装在管道上，然后仅要求在其上进行平直的切割，再将脚部拧在支架主体上。不锈钢的使用通过脚部限制了从管道到盒子的导热。

配件编号

与管之间的距离	材料	配件编号	可用于:
~10mm	304不锈钢	6YTQW46	Y40, Y41, Y50, Y51, YB0, YB1, Y9
~50mm	304不锈钢	6YTQTV46	Y40, Y41, Y50, Y51, YB0, YB1, Y9

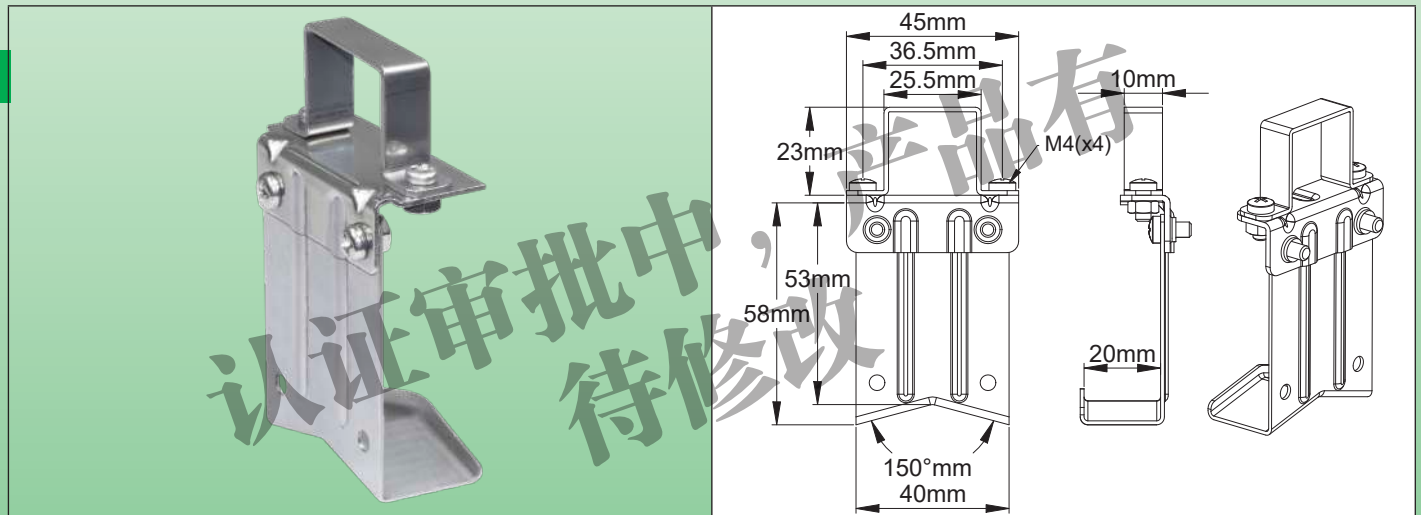
如何在保温管道上安装这些管道安装脚

 <p>1</p>	 <p>2</p>	 <p>3</p>
<p>1: 取安装板的7个配件。卡扣式支架 (A)、两个支脚 (B)和四个螺钉 (C)。在所选的外壳底部拧紧支架 (A)</p>	<p>2: 用4个螺丝组装两个支脚。取两个支脚 (B)和4个螺丝 (C)</p>	<p>3: 用金属夹 (推荐)，如果有必要用尼龙扎带将板及其支脚固定在管道上。在支架A和外壳组件上拧紧两个支脚</p>
 <p>4</p>	 <p>5</p>	 <p>6</p>
<p>4: 将盒子从两个支脚拆下。在绝缘层和任何金属保护套安装后将重新装上。用电缆扎带或不锈钢软管夹在管道上进行组装。</p>	<p>5: 按照制造商的建议将发热电缆放在管道上。将隔热层包裹在管道上，使电缆末端伸出隔热层，并且在两个调整片之间至少有60mm的距离。您只需要在隔热层上做一个50mm的直切口，让每个支脚都能通过。 松开支架和外壳组件并取下</p>	<p>6: 如果隔热层有金属保套，在52mm的距离上做两个4×42mm的直切口，使两个支脚都能通过。提供孔，以让电缆穿过金属保护层。为其配备M25电缆接头，并根据电缆尺寸配备合适的垫圈。将管道周围的金属套封合。将隔热材料包裹在管道上，只是对脚部位置进行两条直线的切割。</p>
 <p>7</p>	 <p>8</p>	
<p>7: 用硅胶或弹性密封树脂密封金属调节片和管道外护套之间的缝隙。将机械保护层包裹在绝缘材料周围，对脚部位置进行两条直线的切割。</p>	<p>8: 用4个螺丝重新安装支脚末端的卡扣式支架。</p>	

更新于2025/12/10

用于防爆伴热电缆末端的不锈钢安装支脚，用尼龙扎带或金属夹安装在管道上

材料	固定	与管道的距离	安装在盒子上		型号
不锈钢	在管道上	~50mm	拧紧		



发热电缆末端6YTEW的组装示例

应用

这些金属支架允许在管道上安装伴热电缆，与管道之间保持约50mm的距离，从而可以安装隔热层及其保护层，并避免在末端达到Ex禁止的环境温度，例如，当管道表面温度过高时，不锈钢的使用通过脚部限制了从管道到盒子的导热。

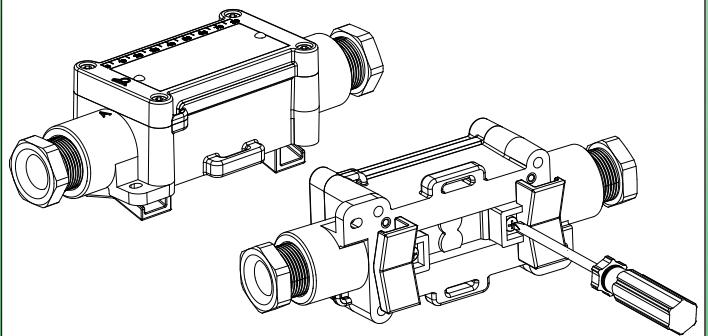
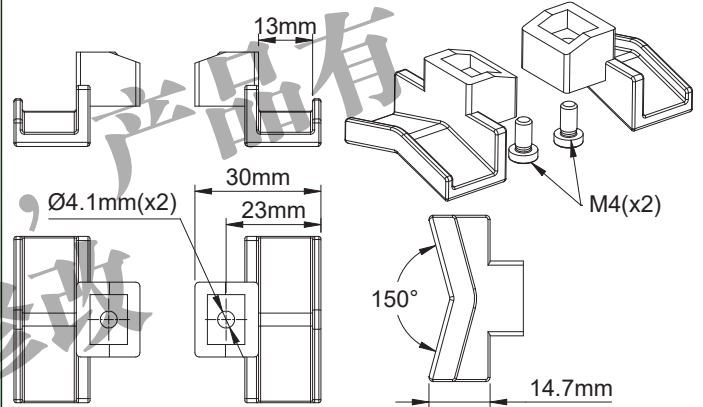
配件编号

材料	配件编号	可用于:
304不锈钢	6YTQTV47	6YTEW
316不锈钢	6YTQTV67	6YTEW

由于我们的产品是不断地持续改进的，数据表上使用的图纸、描述、特性等只是作为引导而已，可以不经提前通知进行更改。

用于铝的或PPS防爆外壳的PA66或PPS安装支脚，在其底部拧紧，用尼龙扎带或金属夹安装在管道上

材料	固定	与管道的距离	安装在盒子上		型号
PA66	在管道上	~10mm	拧紧		



Y40伴热接线盒的组装示例

应用

这些经济的塑料脚允许在管道上安装伴热电缆，与管道之间保持约10mm的距离，从而可以将盒子牢固地安装在管道上，同时给发热电缆留出足够的通道。这些脚不建议安装在 100°C 以上的热壁上。它们随货附两个固定螺丝。

配件编号

配件编号	可用于:
6YTQPV46	Y40, Y41, Y50, Y51, YB0, YB1

4mm²火线和零线端子PA66接线柱

认证	电线最小和最大截面	电压	额定值	接线柱数量	连续的工作温度	型号
ATEX IECEX	4mm ²	500 V	32 A	2	-60+110°C	BW040
接线柱主体 (可提供黑色或蓝色)		接线柱侧面的分隔 (可提供黑色或蓝色)		接线柱主体		接线柱侧面的分隔

主要应用

这些接线柱是为了能接线在 EX “e” 增安型盒子里实现带接线输出的 KA 系列防爆温控器的电气连接而开发的。它们可以直接快速安装在温控器主体，无需使用导轨进行固定，并且占用空间更小。它们已获得用于此应用的认证。其组装也可以直接通过拧在安装板上来完成。它们用于连接外壳里的铜导体。

技术特征

尺寸: 40×41×6.8 mm (带侧法兰时为 40×41×8mm)。

材料: PA66、UL94VO、GWFI 960°。

可选颜色: 蓝色或黑色。

最大的截面: 4mm² (EN 60079-7) 实心芯线、绞合线、细绞合线或带线端套圈。

最小的截面: 0.5mm² (EN 60079-7) 实心芯线、绞合线、细绞合线或带线端套圈。

最大电压: 500V (ATEX, IECEX); 600V (IEC60947-7)

最大电流: 32A (ATEX, IECEX); 41A (IEC60947-7)

环境污染等级: 3 级

环境温度限制:

在正常工作条件下，接线柱的温升最大为40 K (根据标准要求，以最大额定电流的110% 进行测量)。由于上述情况，只要接线柱的环境温度范围不超过下图所示的，接线柱也许可用于温度等级为 T6…T1 的设备。

在任何情况下，接线柱的任何部件都不得超过 110°C。

T6 (- 60°C ≤ 环境温度 ≤ +40°C)

T5 (- 60°C ≤ 环境温度 ≤ +55°C)

T4 (- 60°C ≤ 环境温度 ≤ +70°C)

安装:

- 可用两个M3螺丝直接安装在KA温控器主体，无需 35mm导轨，与4mm² 和 6mm² 型号的安装方式相同，其可并排安装。

- 可通过在板上钻一个用于M4螺丝的4mm 孔进行直接安装，在 PA66 底座有一个正方形的螺母。

- 符合 ROHS 和 Reach 标准。

配件:

- 分流器允许对相同部分的接线柱进行并排电气连接，无需使用接线端子。

- 当温控器主体上装有一个较长的组件时，3×7mm 导轨可将接线柱连接在一起。

- 卡入式隔板用于在一排的尾端封合或作为不同极性块之间的分隔。

认证: IEC Ex 合格证书 (Atex 可与已获得 Atex/IECEX 认证的 KA温控器共同使用)。

标记: Ex eb II C Gb (EN 60079-7), II 2 G D (欧洲标准 Ex 2014/34/EU)。

接地块: 参见具体的页。

主要的配件编号

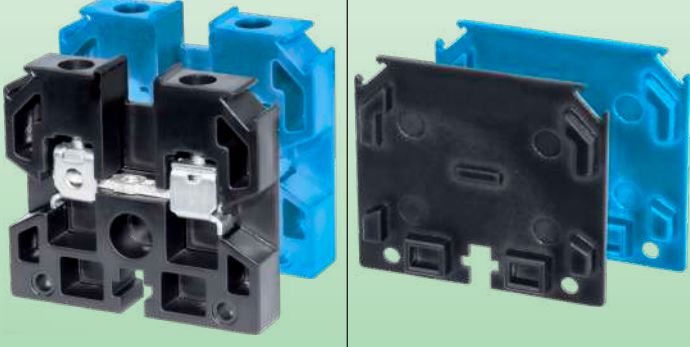
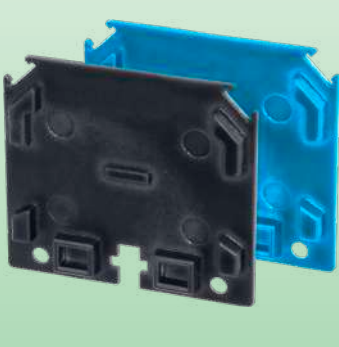
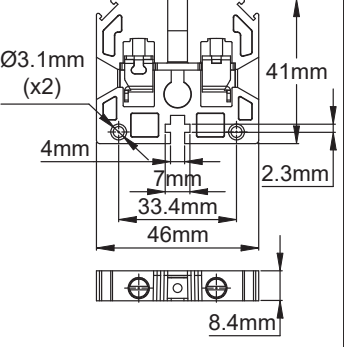
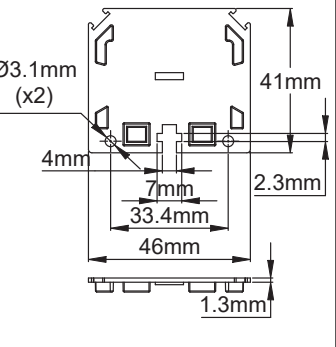
不带隔板的带电端子, 黑色	带隔板的带电端子, 黑色	不带隔板的零线端子, 蓝色	带隔板的零线端子, 蓝色	单独隔板, 黑色	单独隔板, 蓝色
BW040BSTL	BW040FSTL	BW040BSTN	BW040FSTN	BW040C00L	BW040C00N

附件

阳极化铝标签, 易于切割到要求的长度, 取决于并排的接线柱数量	用于直接在KA温控器上组装接线柱或用于并排组装的螺丝套件	用于安装在Y92KA伴热盒里的超长组装接线柱的黄铜棒	用于并排的一样电位的两个接线柱的合并装置的端子跳线
66BW040AL53	66BW040 (A, B, C, D, E, F)	66BWBR75	66BW040S13

由于我们的产品是不断地持续改进的, 数据表上使用的图纸、描述、特性等只是作为引导而已, 可以不经提前通知进行更改。

6mm²火线和零线端子PA66接线柱

认证	电线最小和最大截面	电压	额定值	接线柱数量	连续的工作温度	型号	
ATEX IECEX	6mm ²	500 V	41 A	2	-60+110°C	BW060	
							
接线柱主体 (可提供黑色或蓝色)		接线柱侧面的分隔 (可提供黑色或蓝色)		接线柱主体		接线柱侧面的分隔	

主要应用

这些接线柱是为了能接线在 EX “e” 增安型盒子里实现带接线输出的 KA 系列防爆温控器的电气连接而开发的。它们可以直接快速安装在温控器主体，无需使用导轨进行固定，并且占用空间更小。它们已获得用于此应用的认证。其组装也可以直接通过拧在安装板上来完成。它们用于连接外壳里的铜导体。

技术特征

尺寸: 46×41×8.4 mm (带侧法兰时为 46×41×9.6mm)。

材料: PA66、UL94VO、GWFI 960°。

可选颜色: 蓝色或黑色。

最大的截面: 6mm² (EN 60079-7) 实心芯线、绞合线、细绞合线或带线端套圈。

最小的截面: 0.5mm² (EN 60079-7) 实心芯线、绞合线、细绞合线或带线端套圈。

最大电压: 500V (ATEX, IECEX); 600V (IEC60947-7)

最大电流: 41A (ATEX, IECEX); 41A (IEC60947-7)

环境污染等级: 3 级

环境温度限制:

在正常工作条件下，接线柱的温升最大为40 K (根据标准要求，以最大额定电流的110% 进行测量)。由于上述情况，只要接线柱的环境温度范围不超过下图所示的，接线柱也许可用于温度等级为 T6···T1 的设备。在任何情况下，接线柱的任何部件都不得超过 110°C。

T6 (-60°C ≤ 环境温度 ≤ +40°C)

T5 (-60°C ≤ 环境温度 ≤ +55°C)

T4 (-60°C ≤ 环境温度 ≤ +70°C)

安装:

- 可用两个M3螺丝直接安装在KA温控器主体，无需 35mm导轨，与4mm² 和 6mm² 型号的安装方式相同，其可并排安装。
- 可通过在板上钻一个用于M4螺丝的4mm 孔进行直接安装，在 PA66 底座有一个正方形的螺母。
- 符合 ROHS 和 Reach 标准。

配件:

- 分流器允许对相同部分的接线柱进行并排电气连接，无需使用接线端子。
- 当温控器主体上装有一个较长的组件时，3×7mm 导轨可将接线柱连接在一起。
- 卡入式隔板用于在一排的尾端封合或作为不同极性块之间的分隔。

认证: IEC Ex 合格证书 (Atex 可与已获得 Atex/IECEX 认证的 KA温控器共同使用)。

标记: Ex eb II C Gb (EN 60079-7), II 2 G D (欧洲标准 Ex 2014/34/EU)。

接地块: 参见具体的页。

由于我们的产品是不断地持续改进的，数据表上使用的图纸、描述、特性等只是作为引导而已，可以不经提前通知进行更改。

主要的配件编号

不带隔板的带电端子, 黑色	带隔板的带电端子, 黑色	不带隔板的零线端子, 蓝色	带隔板的零线端子, 蓝色	单独隔板, 黑色	单独隔板, 蓝色
BW060BSTL	BW060FSTL	BW060BSTN	BW060FSTN	BW060C00L	BW060C00N

附件

阳极化铝标签, 易于切割到要求的长度, 取决于并排的接线柱数量	用于直接在KA温控器上组装接线柱或用于并排组装的螺丝套件	用于安装在Y92KA伴热盒里的超长组装接线柱的黄铜棒	用于并排的一样电位的两个接线柱的合并装置的端子跳线
66BW060AL62	66BW060 (A, B, C, D, E, F)	66BWBR75	66BW060S15

由于我们的产品是不断地持续改进的, 数据表上使用的图纸、描述、特性等只是作为引导而已, 可以不经提前通知进行更改。

4mm²和6mm²铝的地线端子接线柱

认证	电线最小和最大截面	电压	额定值	接线柱数量	连续的工作温度	型号
ATEX IECEX	4mm ² (6mm ²)	550 V	32 A (41A)	2	-60+110°C	BX040 (BX060)
4mm ² 型号						
铝的接线柱主体	接线柱侧面的PA66分隔板	铝的接线柱主体	接线柱侧面的PA66分隔板			
6mm ² 型号						
铝的接线柱主体	接线柱侧面的PA66分隔板	铝的接线柱主体	接线柱侧面的PA66分隔板			

主要应用

这些端子接线柱是为了能在KA系列防爆温控器里**增加接地连接**而设计的，在EX“e”增安型盒子里带接线的输出。它们可以直接快速安装在温控器主体，无需使用导轨进行固定，并且占用空间更小。它们已获得用于此应用的认证。其组装也可以直接通过拧在安装板上来完成。它们用于连接外壳里的铜导体。

主要应用

尺寸:

- 4mm²: 40×41×6.8 mm (40×41×8mm在分隔面增加法兰)
- 6mm²: 46×41×8.4 mm (46×41×9.6mm在分隔面增加法兰)

材料: 带有绿色环氧漆的铝材。接地端子采用黄绿色组合，这是通过在PA66里使用黄色隔板实现。

可选颜色: 绿色用于铝主体，黄色用于PA66隔板。

额定的截面: 4mm² (EN 60079-7) 实心芯线、绞合线、细绞合线或带线端套圈。

最小的截面: 0.5mm² (EN 60079-7) 实心芯线、绞合线、细绞合线或带线端套圈。

环境温度限制:

在正常工作条件下，接线柱的温升是没有的。由于上述情况，接线柱也许可用于温度等级为T6至T1的设备上或设备里。

安装:

- 当这接线柱组装在一个零线或一个地线接线柱旁边时，黄色的隔板是强制性要求的。
- 设计以用两个M3螺丝直接安装在KA温控器主体，以及一个中间的M4螺丝连接端子到温控器接地主体，无需35mm导轨，与4mm²和6mm²型号的安装方式相同。
- 可通过在板上钻一个用于M4螺丝的4mm孔进行直接安装，在铝底座有一个正方形的螺母。
- 符合ROHS和Reach标准。

配件:

- 分流器允许对相同部分的接线柱进行并排电气连接，无需使用接线端子。
- 当温控器主体上装有一个较长的组件时，3×7mm导轨可将接线柱连接在一起。

由于我们的产品是不断地持续改进的，数据表上使用的图纸、描述、特性等只是作为引导而已，可以不经提前通知进行更改。

4mm²的主要配件编号

不带隔板的接地端子, 绿色 BX040FSTG	带黄色PA66隔板的绿色接地端子 BX040FSTM	单独PA66隔板, 黄色 BX040C00Y

6mm²的主要的配件编号

不带隔板的接地端子, 绿色 BX060FSTG	带黄色PA66隔板的绿色接地端子 BX060FSTM	单独PA66隔板, 黄色 BX060C00Y

BW和BX接线柱的组装示例

在KA温控器上组装一个附加的BX接地连接器 (在温控器接地端子和连线柱之间无需接线)		<ol style="list-style-type: none"> 1: M3 组装螺丝 (×2); 2: 用于接地端子的隔板; 3: 端子主体; 4: 用于组装接地端子柱的M4螺丝; 5: 在KA主体的M3螺纹 (×2); 6: 用于接地端子螺丝的M4螺纹。
组装时可拧紧在任何板上 (金属或塑料)		<ol style="list-style-type: none"> 1: M4螺丝; 2: M4螺母; 3: M3组装螺丝 (×2); 4: 隔板; 5: 识别标签; 6: M3组装螺母 (×2); 7: 安装板。 <p>注意: 当用M3螺丝组装在多个接线柱模块时, 仅需要两个M4螺丝和两个M4螺母 (1和2), 每端各一个。</p>
作为独立的连接柱组装		<ol style="list-style-type: none"> 1: M3组装螺丝 (×2); 2: M3组装螺母 (×2); 3: 识别标签; 4: 隔板。
在KA温控器上组装一个附加的接地和火线接线柱		<ol style="list-style-type: none"> 1: M3 组装螺丝 (×2); 2: 黄铜棒 (选项); 3: 铝标签; 4: 用于带电端子的隔板; 5: 接地端子的隔板; 6: KA主体上的M3 螺纹 (×2); 7: 用于温控器主体组装接地端子的M4螺丝; 8: 用于KA 主体里面黄铜棒的长方形孔; 9: 用于组装接地端子块的 M4 螺纹; 10: 分流器 (选项); <p>注意: 可在 7×2.3mm 的长方形孔内可增加黄铜棒, 以便于将长端子接线柱组件固定在 Y92 PPS管道安装件热盒。</p>

更新于2026/01/23



由于我们的产品是不断地持续断改进的，数据表上使用的图纸、描述、特性等只是作为引导而已，可以不经提前通知进行更改。



由于我们的产品是不断地持续断改进的，数据表上使用的图纸、描述、特性等只是作为引导而已，可以不经提前通知进行更改。

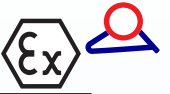
第10章 特制的工具





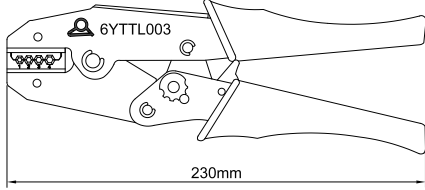


特制的工具

- 准备发热电缆的末端，尤其是带有金属编织层和自调节的电缆的准备工作可能很繁琐，而且通常是不成功的并且是昂贵的。我们开发了一系列手动工具，以节省时间并获得专业的和安全的效果。
- 这些工具是在我们工厂制造的，通常是来自市场上现有的机械结构。

用于小型电线的六角形压接钳



由于我们的产品是不断地持续改进的，数据表上使用的图纸、描述、特性等只是作为引导而已，可以不经提前通知进行更改。

使用	线规		型号
车间或现场	0.5mm ² ~2.5mm ² (AWG22~AWG14)		6YTTL03
			
			
盒子		在1mm ² 电线上的压接例子	

应用

用于管状对接连接器的带六边形压接的手动钳子。这些钳子用于将一根发热电缆与一根电源电缆或两根发热电缆首尾相连地连接在一起。它能把相同或者不同尺寸的导体以快速和经济的方式连接在一起。
 夹爪的尺寸已经进行了专门的研究，应用于**小直径导体上的**发热电缆里。

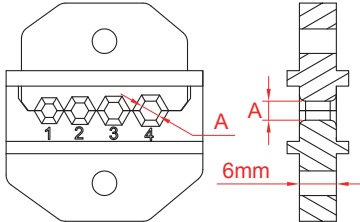
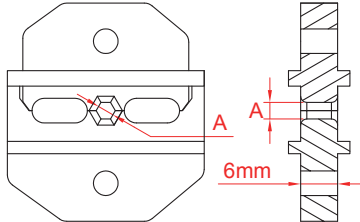
主要特征

- 根据DIN标准，允许非绝缘的对接连接器的压接。
- 由于棘齿系统，恒定不变的压接尺寸。
 - 由于减少机能，力度被扩大。
 - 由于棘齿的解锁系统，易于电缆拔出。
 - 重量轻 (500克)。
 - 兼容的对接连接器：根据DIN 46267第一部分，直径为3.3和3.9。
 - 装在一个专用的盒子里发货，带有两套夹爪。

配件编号

6YTTL03

夹爪类型

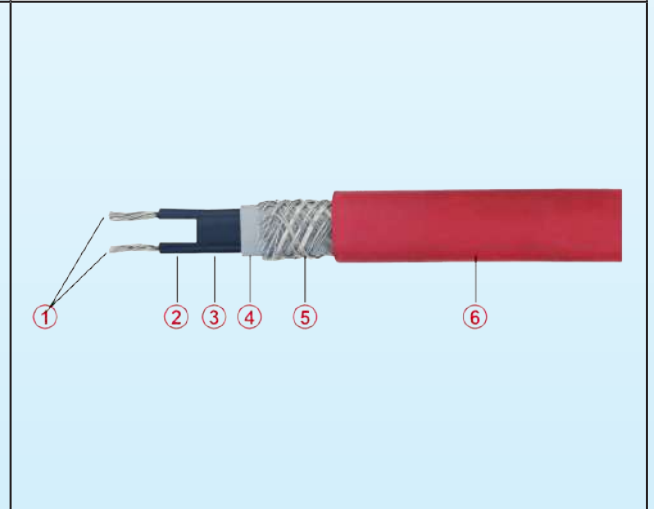
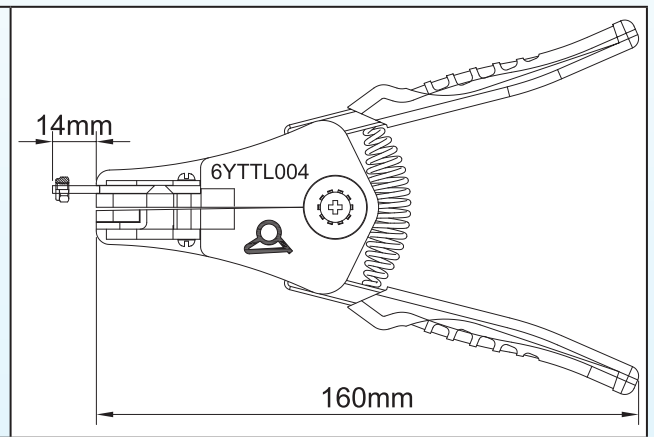
	
通用的型号，带4个腔 A1=2.2mm; A2=2.5mm; A3=2.7mm; A4=3.1mm。	带一个腔的型号，用于彼此短距离的端子压接 (A=2.2mm)。适用于型号6YTDK2的压接。



用于伴热电缆的**特制的**独家剥皮钳，根据所有的电缆尺寸**专用的**剪切刀片

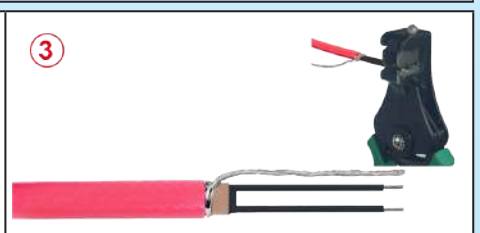
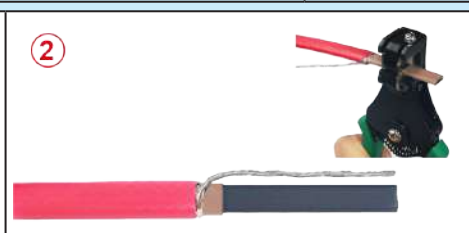
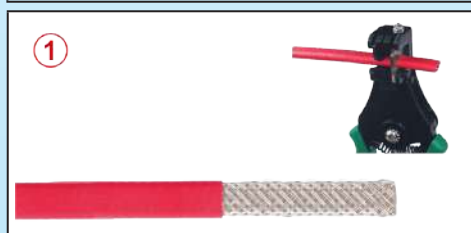


使用	线规	电缆类型		型号
车间或现场	0.5mm ² ~2.5mm ² (AWG22~AWG14)	椭圆形的环形状		



带有全套剥皮夹爪的盒子

一根自调节电缆常见的构成
 1: 1至2mm²的金属导体。
 2: 仍用半导体化合物所覆盖的导体 (最难剥皮的导体)。
 3: 加热半导体区域。
 4: 加热区的电绝缘套。
 5: 金属编织层或带子+接地导体。
 6: 外部护套。



使用这个工具可实行的操作
 1: 除去外部护套。
 2: 除去电绝缘护套。
 3: 剥去总线的皮。

由于我们的产品是不断地持续断改进的，数据表上使用的图纸、描述、特性等只是作为引导而已，可以不经提前通知进行更改。

应用

专用的剥皮钳，特别适用于带有两个导体的椭圆发热电缆。

这些椭圆形导体的剥皮是一个长时间和难操作的过程，会造成大量的浪费。我们专门研制了这些工具，以减少浪费和大大地缩短了安装时间。

主要特征

在各种规格的发热电缆里，有一系列的型号。这些电缆可以有高达4层不同的，由几种材料制作而成。更多详细的信息，请查看本目录书的技术介绍所描述的内容。

这些层可以由不同的材料制作而成，或多或少是柔韧的、最坚硬的，以及难以去除使用在低中温的自调节电缆里的碳精电极，该碳精电极填充有聚乙烯。

夹爪：它们存在于两个配置里。

-**总线剥皮夹爪。**它们是由导体的间距及其直径来区分。对于填充有聚乙烯的碳精电极的自调节电缆，我们建议逐个地剥皮。在某些情况下，也许有必要用一个打火机或者热风枪来软化聚乙烯芯。

-**保护套拆卸爪：**在拆除护套后，它们是由电缆的外部尺寸所确定的。

这些夹爪有一个剪切深度的调节，以避免剪到编织层。

专用夹的生产：把电缆样本提供给我们，可按要求制作。

每个钳子均包装在专业的盒子里发货，带有下述一套6个的夹爪。下订单时要提供所选择的夹爪的编号。

配件编号

6YTTL04

夹爪后备配件编号

用于总线剥皮的夹爪

尺寸	总线距离	线径	规格	标记	配件编号
	2.5 3.8 5 7	1至1.5mm	0.5至1.5mm ²	A1	6YTTL04A1
		1.5至1.9mm	2至2.5mm ²	A2	6YTTL04A2
		1.9至2.3mm	2.5至4mm ²	A3	6YTTL04A3

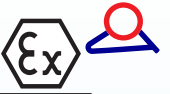


用于**去掉椭圆形电缆内外护套**的夹爪



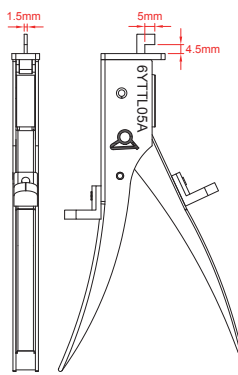
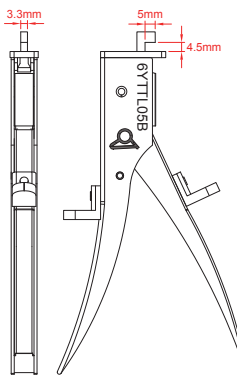
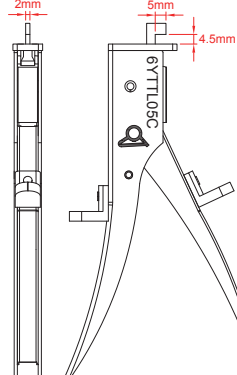
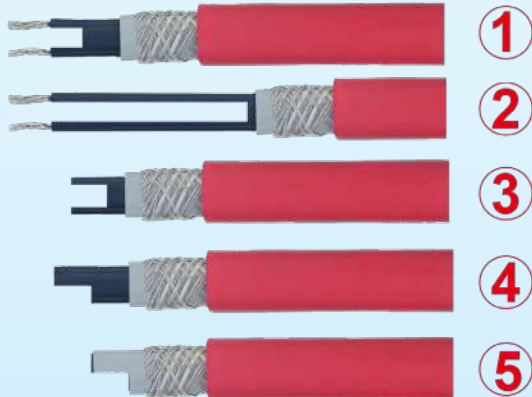
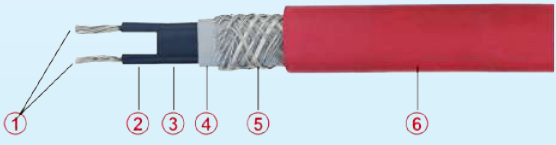
尺寸	去除护套后的 电缆外部尺寸	标记	配件编号	尺寸	去除护套后的 电缆外部尺寸	标记	配件编号
	5×10mm	B1	6YTTL04B1		1.8×9.8mm	B7	6YTTL04B7
	2.1×7mm	B2	6YTTL04B2		7.2×12.7mm	B8	6YTTL04B8
	5.5×10.5mm	B3	6YTTL04B3		3.7×9.3mm	B9	6YTTL04B9
	2.2×7.5mm	B4	6YTTL04B4		7.7×12.7mm	B10	6YTTL04B10
	6.8×10.5mm	B5	6YTTL04B5		4.2×9.3mm	B11	6YTTL04B11
	5×12mm	B6	6YTTL04B6				

由于我们的产品是不断地持续改进的，数据表上使用的图纸、描述、特性等只是作为引导而已，可以不经提前通知进行更改。

用于剪切椭圆形自调节电缆导体之间的发热区域的**剪料开槽钳**



我们的产品是不断地持续改进的，数据表上使用的图纸、描述、特性等只是作为引导而已，可以不经提前通知进行更改。

使用	开槽宽度	电缆类型		型号
车间或现场	1.5mm 2mm 3.3mm	椭圆形，自调节		
				
		6YTTL05A	6YTTL05B	6YTTL05C
				
<p>可以剪切的类型</p> <p>1: 常规接线盒使用的发热区的较短部分。 2: 用于管安装脚连接的发热区的较长部分。 3: 加热区的较短部分，用于在带有绝缘穿刺系统的盒子中进行连接，以符合在母线之间5mm的距离。 4: 加热区一半宽度的部分，用于在带绝缘穿刺系统的盒子中进行连接，以符合在母线之间5mm的距离。 5: 一半宽度的部分，带绝缘层，可在电缆的自由端进行端接而无需填充硅胶或室温硫化填充。</p>		<p>一根自调节电缆常见的构成</p> <p>1: 1至2mm²的金属导体。 2: 仍用半导体化合物所覆盖的导体 (最难剥皮的导体)。 3: 加热半导体区域。 4: 加热区的电绝缘套。 5: 金属编织层或带子+接地导体。 6: 外部护套。</p>		

应用

我们**专门开发了这种手动剪料钳**，以解决低温和中温自调节电缆的两个具体的问题：

-碳精电极剪切的困难，该碳精电极在两根总线之间的发热区填充有聚乙烯。

-当这些发热电缆的总线连接到端子接线柱或一根电缆末端的密封件时，有必要在其总线之间保持一个强制性要求的绝缘距离。该最小绝缘距离取决于电缆的使用：在一个**非爆炸性大气**的工业环境中，该距离的范围在2到3.6mm之间，具体取决于材料。在一个工业环境和**爆炸性大气**的环境中，使用EX“e”型连接，该最小距离为5mm。(请查阅标准EN60079-7和EN60947)。

在所有情况下，该工具均能**轻松地剪切聚乙烯基体**以达到这些距离。



用于剪切椭圆形自调节电缆导体之间的发热区域的**剪料开槽钳**



主要特征

根据自调节发热电缆的不同制造商的不同的型号，在总线之间的距离变化大，范围从1.5到4.2mm。

夹爪：

槽的长度：每次手动剪切操作5mm。

槽的宽度：它们存在有三种配置，可以覆盖总线之间存在的不同间距。

-总线之间的距离为1.5至2mm的电缆。

-总线之间的距离为2至3.3mm的电缆。

-总线之间的距离为3.3至4.2mm的电缆。

根据第4款和第5款的剪切，最后一款还能剪切电缆和导体。

专用钳子的生产：把电缆样本提供给我们，可按要求制作。

每个剪料开槽钳均包装在专业的盒子里发货，带有一套电缆尺寸指引。

配件编号

6YTTL05A	剪料开槽钳，用于总线之间的距离从1.5到2mm的电缆。
6YTTL05B	剪料开槽钳，用于总线之间的距离从2到3.3mm的电缆。
6YTTL05C	剪料开槽钳，用于总线之间的距离从2到3.3mm的电缆，以及第4款和第5款的剪切。
6YTTL05D	带3套夹爪的3个剪料开槽钳套件。



由于我们的产品是不断地持续改进的，数据表上使用的图纸、描述、特性等只是作为引导而已，可以不经提前通知进行更改。



ULTIMHEAT

HEAT & CONTROLS



目录书收藏于

www.ultimheat.com

机电配件和OEM加热组件制造商

- 机械式温控器
- 单极和三极机械安全装置
- ATEX防爆温控器和安全装置
- 流体通过的液体加热器
- 浸入式加热器
- 空气和液体加热元件
- 连接柱
- 用于腐蚀环境的外壳
- 流量开关
- 液位开关
- 压力开关和空气开关
- 保险扣和防火探测装置
- 伴热装置
- 定制方案



4

V4

Cn

防爆温度控制器和接线盒